



SISCO
SISTEM

SISTEMI DI SCORRIMENTO SLIDING SYSTEMS

SERIE 1200

SERIES 1200

Flexi ammortizzato

Flexi soft closing

NEW SYSTEM

www.siscosistem.it



Made in Italy

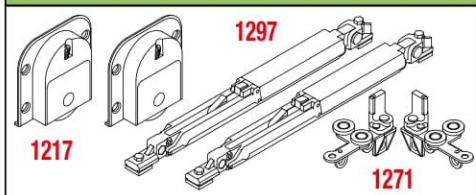
SERIE 1200 Flexi ammortizzato

SERIES 1200 Flexi soft closing

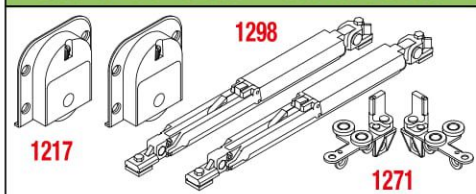


Sistemi scorrevoli per armadi / sliding systems for wardrobes

KIT 1271-1217/30 - MAX 30 KG



KIT 1271-1217 - MAX 60 KG

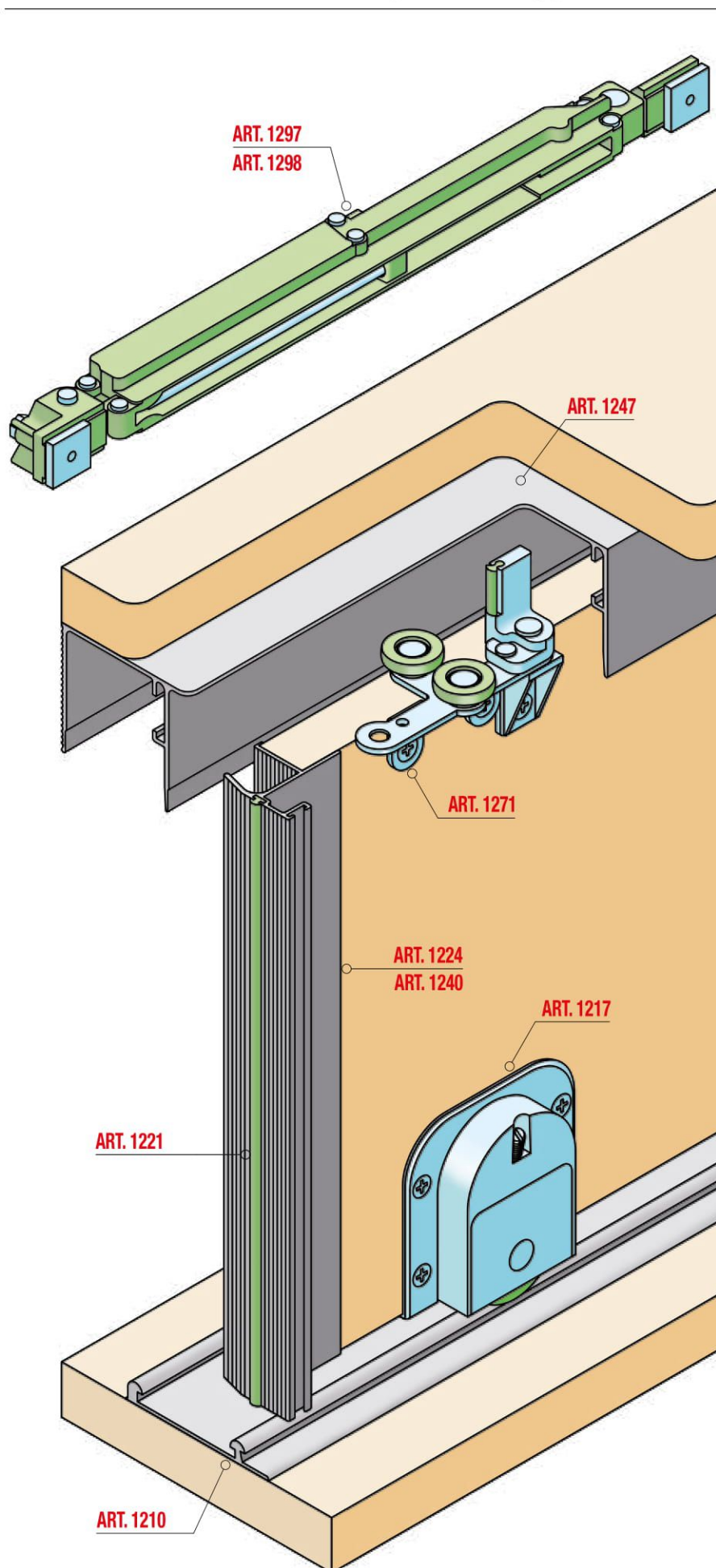


Legenda KIT / Kit Legend

1271	Guida superiore DX-SX <i>Upper runner left-right</i>
1217	Carrello inferiore regolabile con cuscinetto <i>Lower adjustable truck with ball bearing</i>
1297	Fermo superiore ammortizzato fino a 30 kg <i>Soft closing upper stopper up to 30 kg</i>
1298	Fermo superiore ammortizzato fino a 60 kg <i>Soft closing upper stopper up to 60 kg</i>

Legenda altri componenti Legend other items

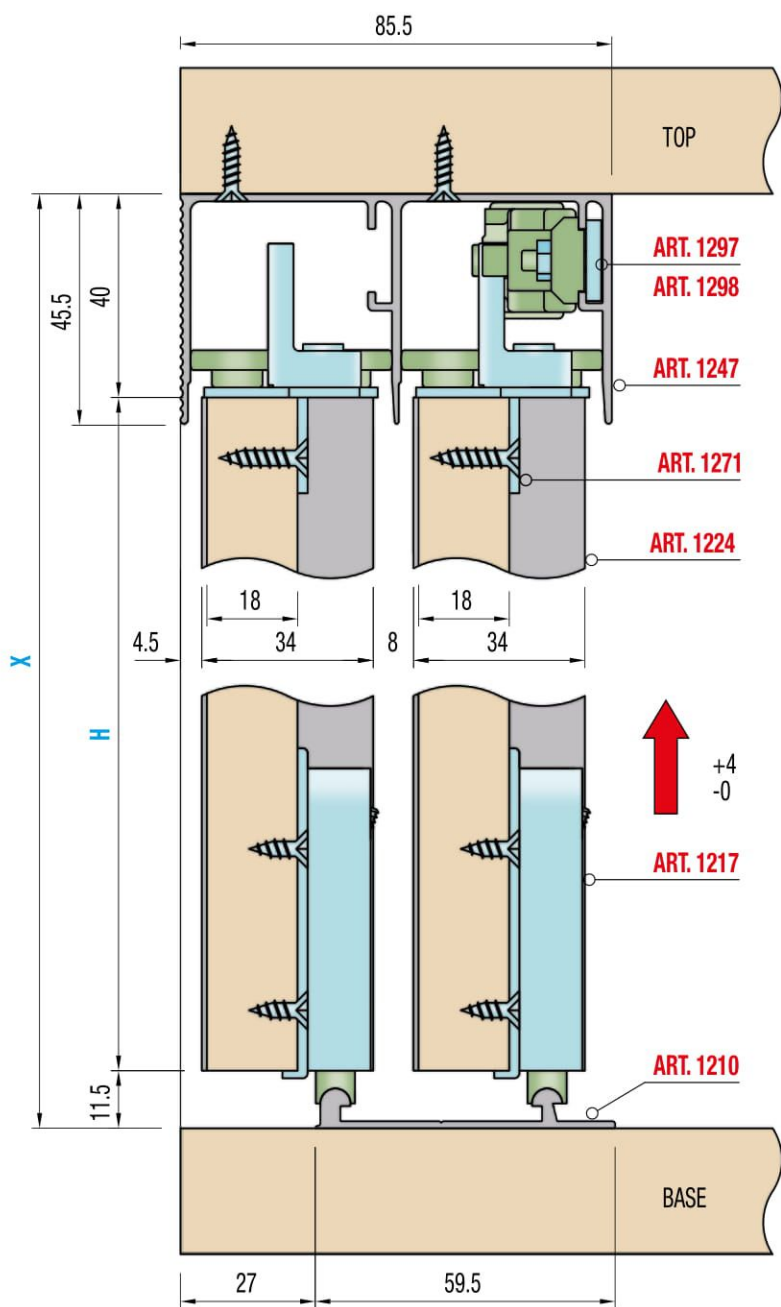
1247		Profilo alluminio superiore <i>Upper aluminium profile</i>
1210		Profilo alluminio inferiore <i>Lower aluminium profile</i>
1224		Profilo maniglia alluminio (per spessore 18mm) <i>Aluminium handle profile (for thickness 18mm)</i>
1240		Profilo maniglia alluminio (per spessore 16 mm.) <i>Aluminium handle profile (for thickness 16 mm.)</i>
1221		Guarnizione plastica (per ART.1222 e ART.1224) <i>Plastic profile (for ART.1222 and ART.1224)</i>





Sistemi scorrevoli per armadi / sliding systems for wardrobes

Sezione verticale / Vertical section

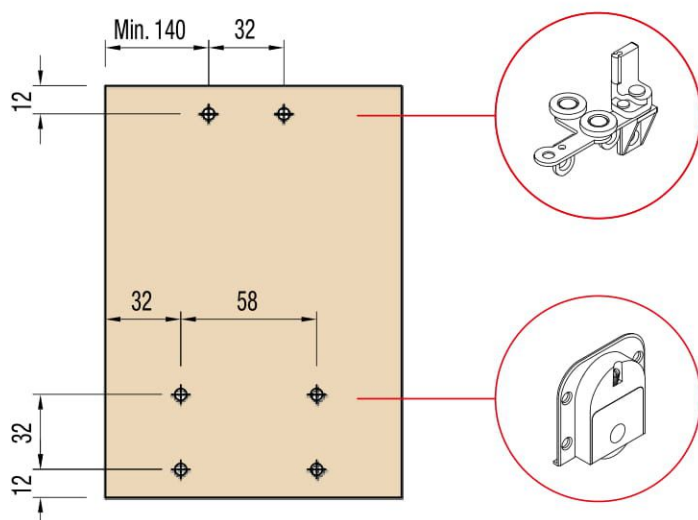


Peso massimo anta Kg. 30 (KIT 1271-1217/30)
Maximum door weight Kg. 30 (KIT 1271-1217/30)

Peso massimo anta Kg. 60 (KIT 1271-1217)
Maximum door weight Kg. 60 (KIT 1271-1217)

H =	X - 51.5
-----	----------

Schema Foratura ante / Doors drilling





Via Milano, 8
20816 Ceriano Laghetto
(MB) Italy
Tel +39 02 96 60 826
fax +39 02 96 60 175
info@siscosistem.it

www.siscosistem.it