

SERIE 100 La porta pieghevole

SERIES 100 The folding door



Sistemi scorrevoli per porte / Sliding systems for interior doors

KIT 0122 P - MAX 60 KG

SPESSORE PORTA / DOOR THICKNESS 30 mm.

KIT 0123 P - MAX 60 KG

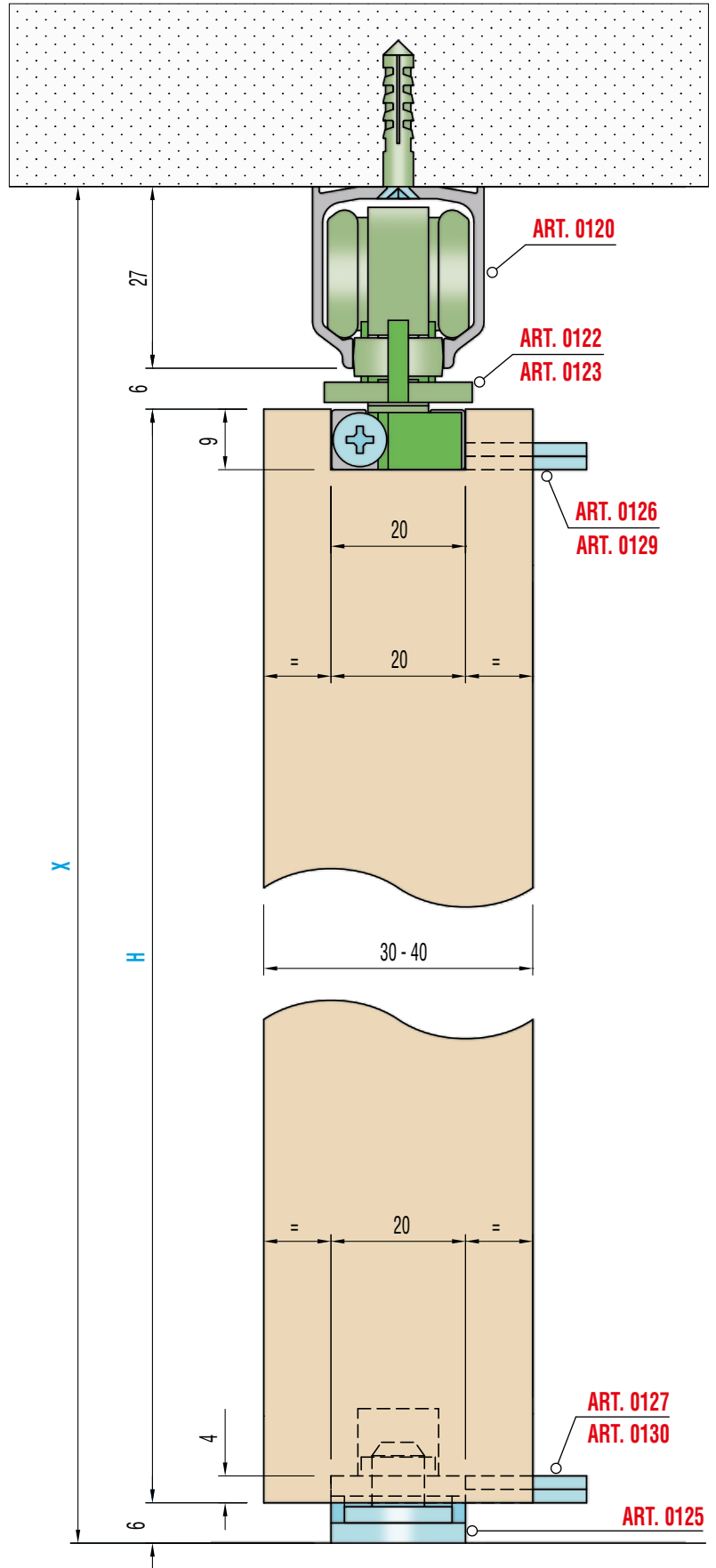
SPESSORE PORTA / DOOR THICKNESS 30 mm.

KIT 0132 P - MAX 60 KG

SPESSORE PORTA / DOOR THICKNESS 40 mm.

KIT 0133 P - MAX 60 KG

SPESSORE PORTA / DOOR THICKNESS 40 mm.



$H = X - 39$

Legenda KIT / Kit Legend

0122	Carrello superiore con rulli Upper truck with rollers
0123	Carrello superiore con cuscinetti Upper truck with roller-bearings
0124	Perno superiore Upper pin
0125	Perno inferiore Lower Pin
0126	Cerniera con molla per porta spessore 30 mm. Hinge with spring for door thickness 30 mm.
0127	Cerniera per porta spessore 30 mm. Hinge for door thickness 30 mm.
0128	Tappo terminale End-plug
0129	Cerniera con molla per porta spessore 40 mm. Hinge with spring for door thickness 40 mm.
0130	Cerniera senza molla per porta spessore 40 mm. Hinge for door thickness 40 mm. without spring
0229	Chiave di regolazione Adjusting spanner

Legenda altri componenti Legend other items

0120		Profilo alluminio superiore Upper aluminium profile
-------------	--	--



Sistemi scorrevoli per porte / Sliding systems for interior doors

Porta pieghevole con ante asimmetriche / The folding door with asymmetrical panels

Le misure per il montaggio sono uguali a quelle indicate per le porte simmetriche eccetto la quota "K" che determina la posizione della sede in alluminio per il carrello superiore art. 0122-0123.

The dimensions for fitting the doors are the same as the symmetrical door ones with the exception of the dimension "K" for positioning the upper truck aluminium seat art. 0122-0123.

PORTA CON ANTE SPESS. 30 mm. / DOOR WITH PANELS THICKNESS 30 mm.

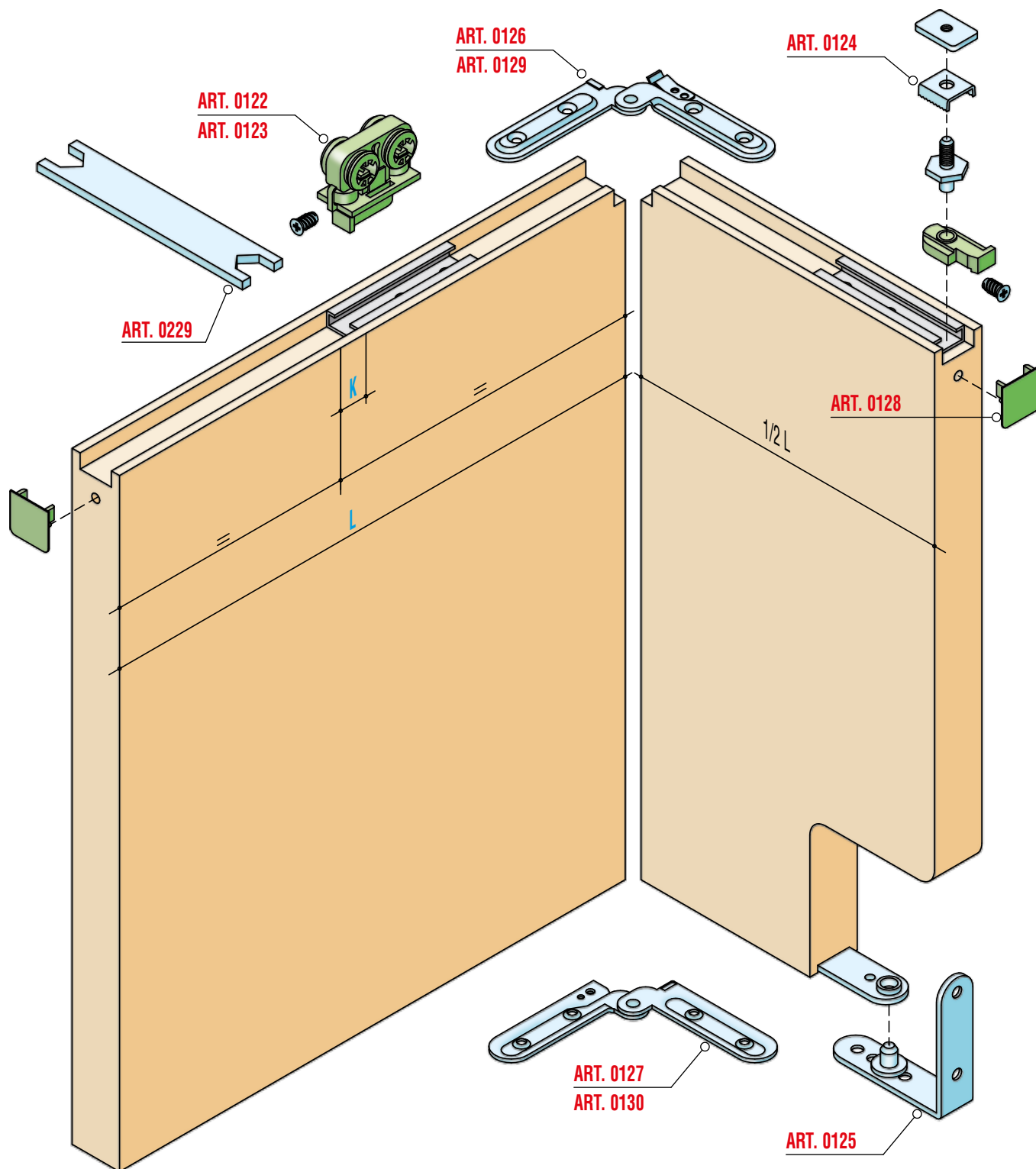
K= 8 mm. per apertura a 105° (consigliata) / for open 105° (suggested)

K= 16 mm. per apertura a 90° / for open 90°

PORTA CON ANTE SPESS. 40 mm. / DOOR WITH PANELS THICKNESS 40 mm.

K= 25 mm. per apertura a 105° (consigliata) / for open 105° (suggested)

K= 36 mm. per apertura a 90° / for open 90°



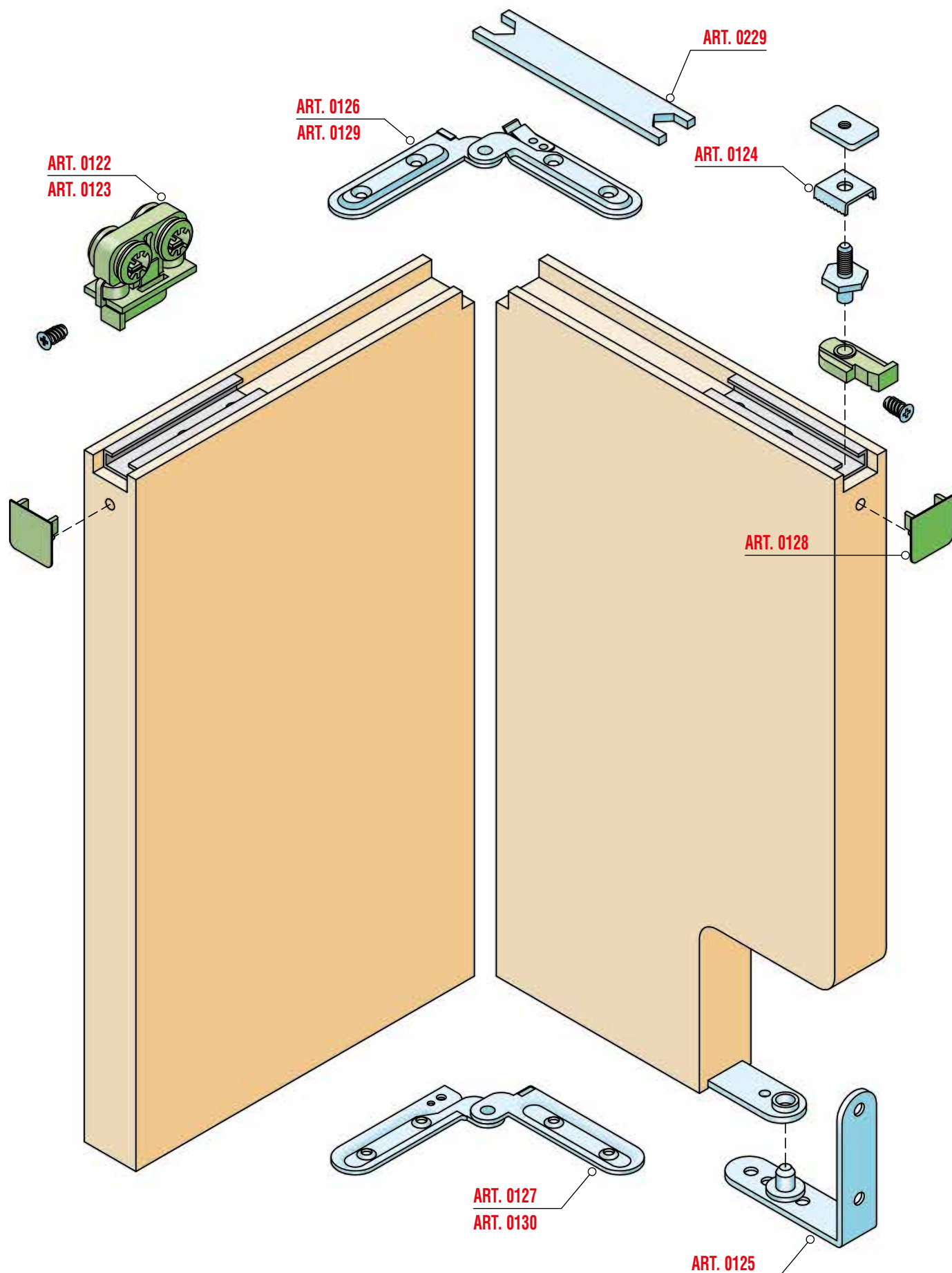
SERIE 100 La porta pieghevole

SERIES 100 The folding door



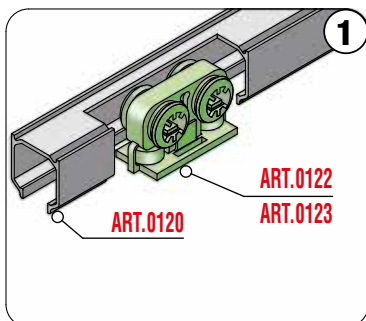
Sistemi scorrevoli per porte / Sliding systems for interior doors

Porta pieghevole con ante simmetriche / The folding door with symmetrical panels





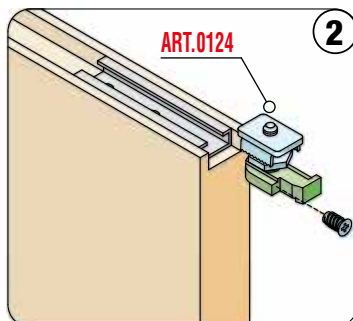
Schema di montaggio / Assembling



Inserire il carrello ART.0122/0123 nel profilo di alluminio ART.0120

Insert the upper truck ART.0122/0123 into the aluminium profile ART.0120

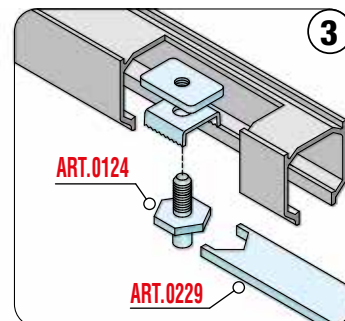
0120	Profilo alluminio superiore Upper aluminium profile
0122	Carrello superiore con rulli Upper truck with rollers
0123	Carrello superiore con cuscinetti Upper truck with roller-bearings



Inserire lo scivolo nel perno ART.0124 quindi inserirlo nell'apposita sede d'alluminio e avvitare con la "eurovite"

Insert the upper pin ART.0124 into the slide bore then insert it into the aluminium seat provided and fasten it by means of the "euro screw"

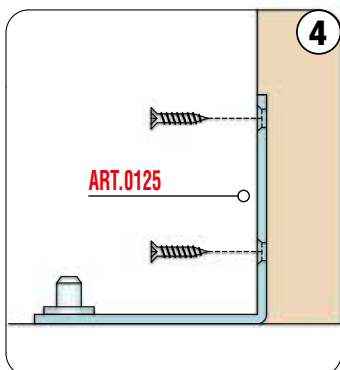
0124	Perno superiore Upper pin
-------------	------------------------------



Dall'altro lato, inserire il perno superiore ART.0124 e avvitare usando la chiave di regolazione ART.0229

Insert the upper pin ART.0124 into the other side and screw it by using the adjustment spanner ART.0229

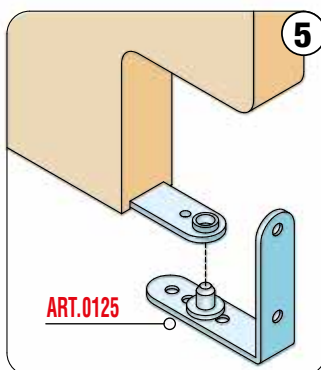
0124	Perno superiore Upper pin
0229	Chiave di bloccaggio Adjusting spanner



Avvitare sullo stipite la squadretta ART.0125

Screw the mounting bracket ART.0125 onto the doorpost

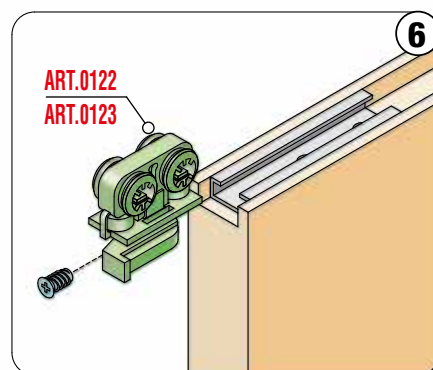
0125	Perno inferiore Lower Pin
-------------	------------------------------



Avvitare la piastrina ovale sotto la porta, quindi inserire la porta sulla squadretta ART.0125

Screw the oval plate under the door, than fit the door into the lower pin ART.0125

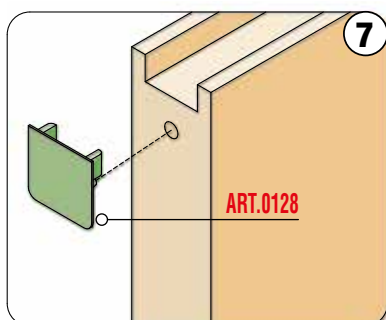
0125	Perno inferiore Lower Pin
-------------	------------------------------



Inserire il carrello superiore ART.0122/0123 completo di scivolo nell'apposita sede di alluminio, quindi affrancarlo

Insert the upper truck ART.0122/0123 complete with the slide into the aluminium seat provided, then screw it by means of the "euro screw"

0122	Carrello superiore con rulli Upper truck with rollers
0123	Carrello superiore con cuscinetti Upper truck with roller-bearings



Inserire i tappi terminali ART.0128 nei rispettivi fori in ambedue i lati

Insert the end-plug art.0128 into the appropriate bores on both sides

0128	Tappo terminale End-plug
-------------	-----------------------------