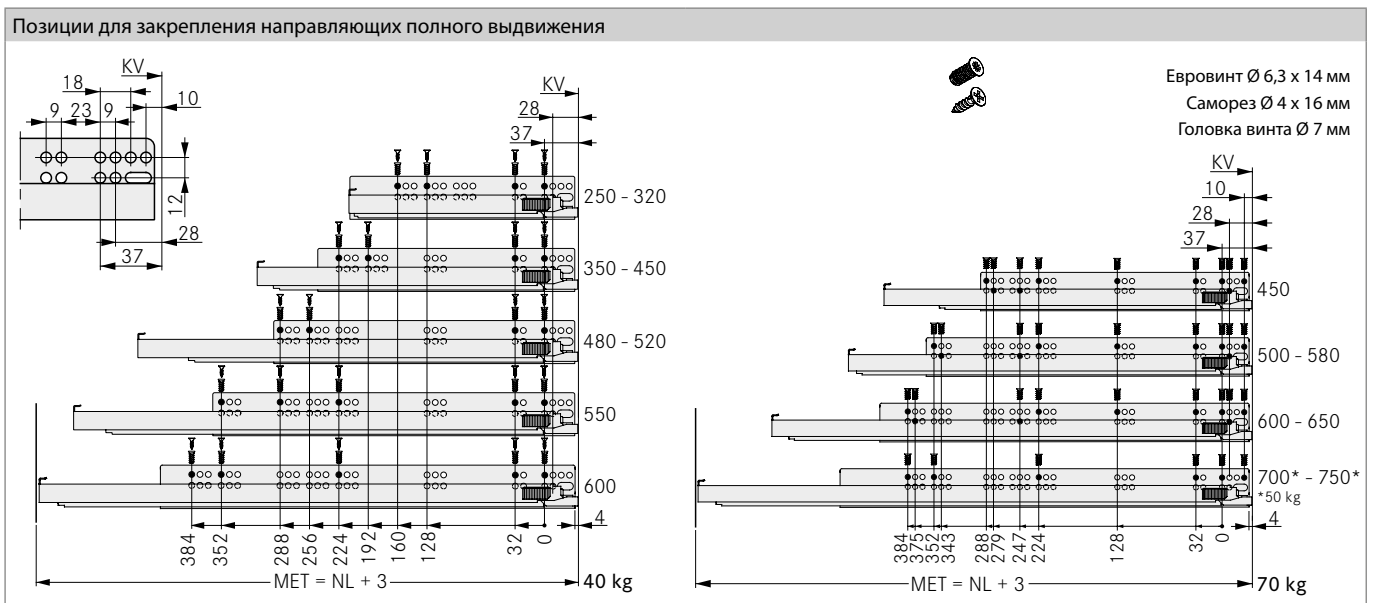
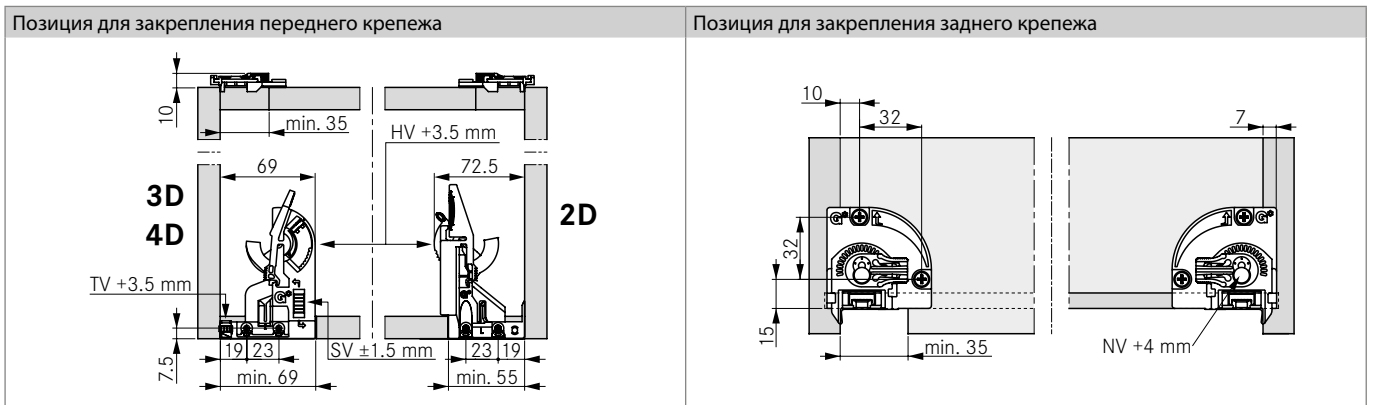
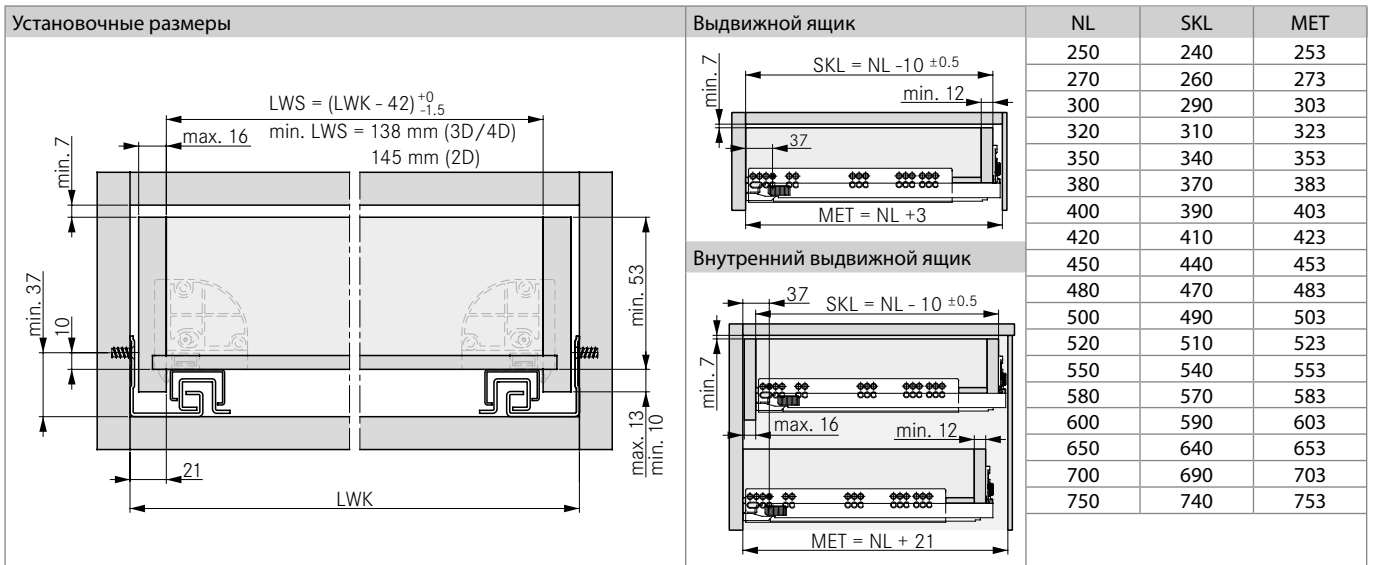


ТЕХНИЧЕСКИЕ ДАННЫЕ

Все размеры в миллиметрах



УСЛОВНЫЕ ОБОЗНАЧЕНИЯ

HV	Регулировка по вертикали	MET	Миним. установочная глубина	SV	Регулировка по горизонтали
KV	Передняя кромка корпуса	NL	Номинальная длина	TV	Регулировка глубины
LWK	Внутренняя ширина корпуса	NV	Регулировка наклона		
LWS	Внутр. ширина выдвижного ящика	SKL	Длина выдвижного ящика		