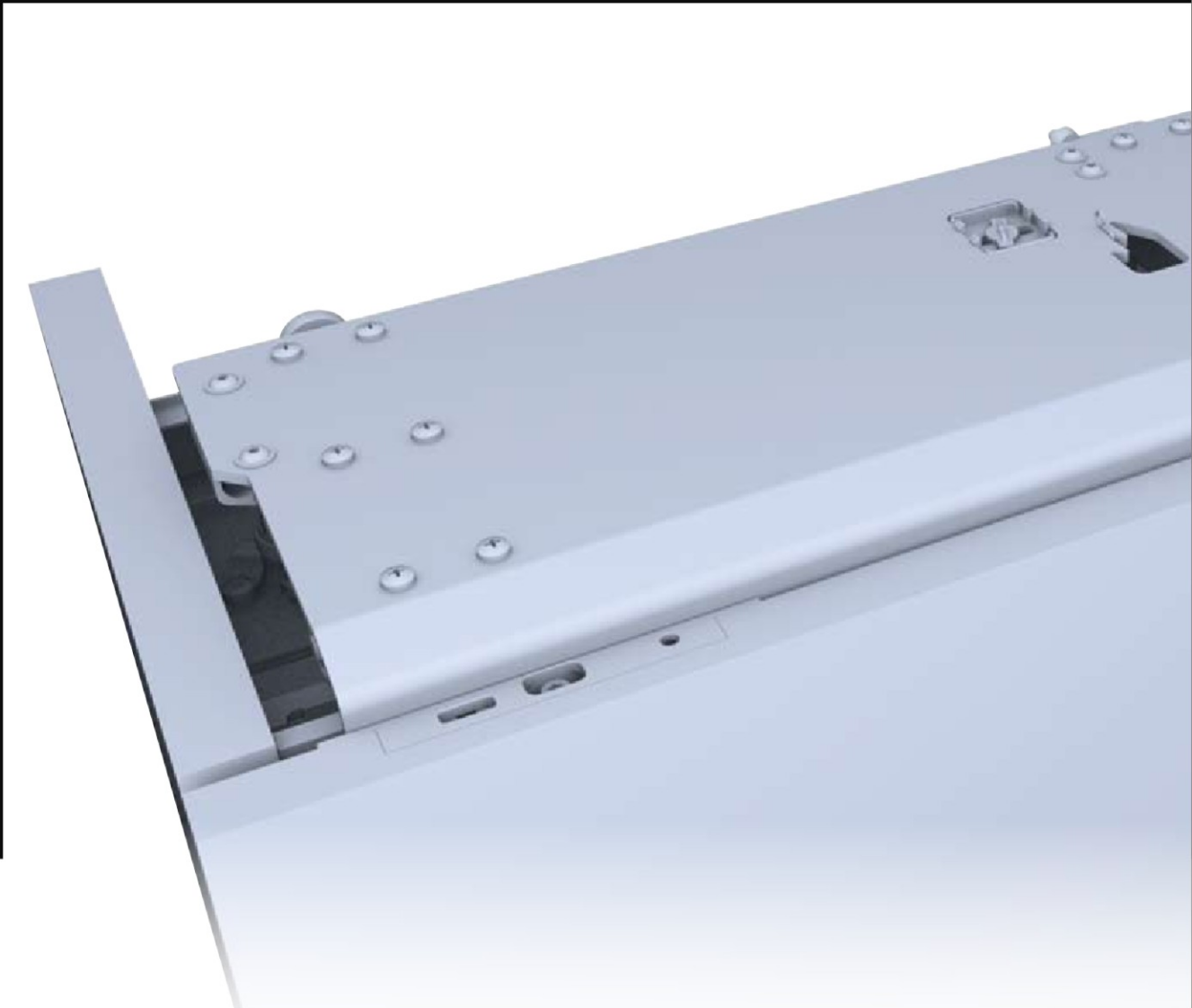


# slider **m** 50



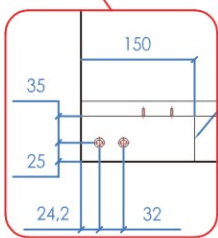
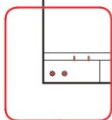
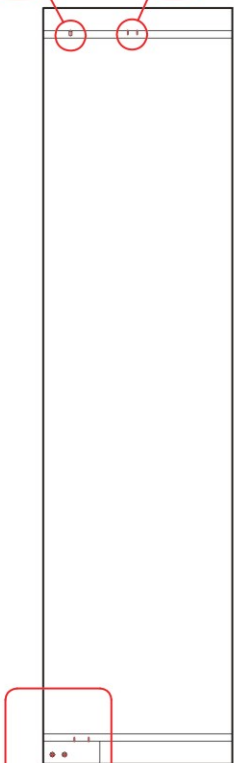
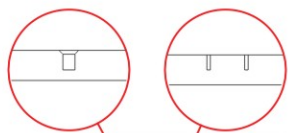
**Slider-M50** - механизм раздвижения дверей среднего и большого форматов с максимальным весом 1-й двери - 50 кг. Данные механизмы применяются в жилой мебели, шкафах-купе и шкафах для спальни. Возможно использование в мебели для раздвижения 1-й или 2-х дверей. Данные механизмы обеспечивают исключительную плавность и бесшумность хода дверей. Для каждой из дверей применяется плавная доводка в обе стороны: при закрывании и открывании. Механизмы поставляются с декоративной планкой, которая может быть декорирована по желанию заказчика. В стандартном варианте (смотрите размерный ряд механизмов) механизмы M50 применяются в шкафах, где ширина шкафа может быть больше на 200 мм размера самого механизма - под индивидуальный размер заказчика.

**Bortoluzzi**  
**Sistemi**



# slider m 50

Технические данные для присадок  
стандартных механизмов согласно  
размерного ряда



Присадки на центральной вертикальной стойке

4 отв. Ø 8 x 13 под втулки с внутр. резьбой M6

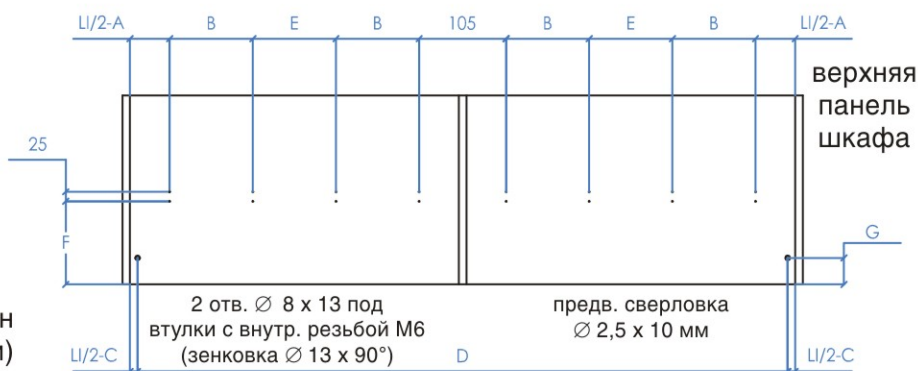
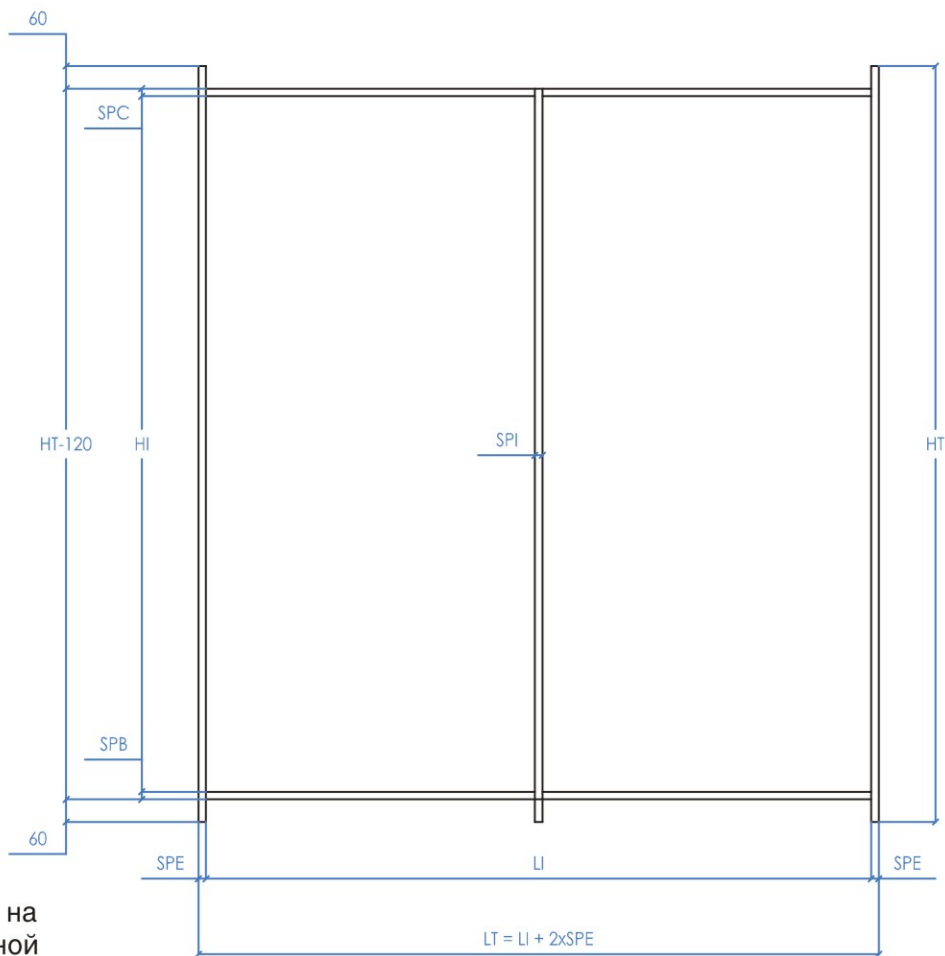
SAE ≤ 25

внутреннее крепление регулир. пластин (фрезеровка двери)

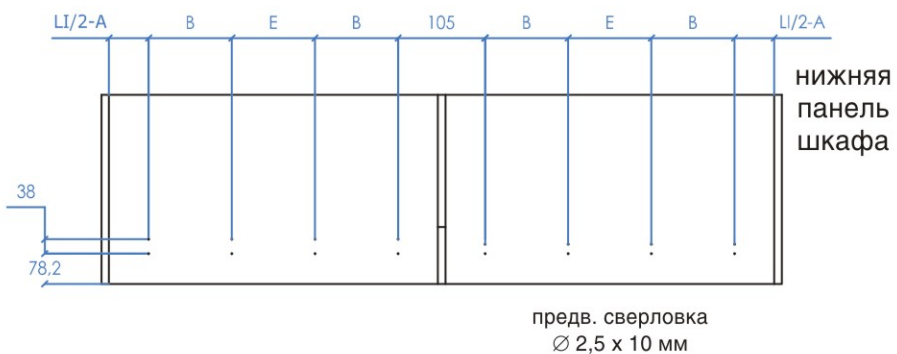
F = 218,15  
G = 24,15

внешнее крепление регулир. пластин (с пластиковыми держателями)

F = 229,15  
G = 35,15



верхняя панель шкафа

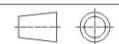


нижняя панель шкафа

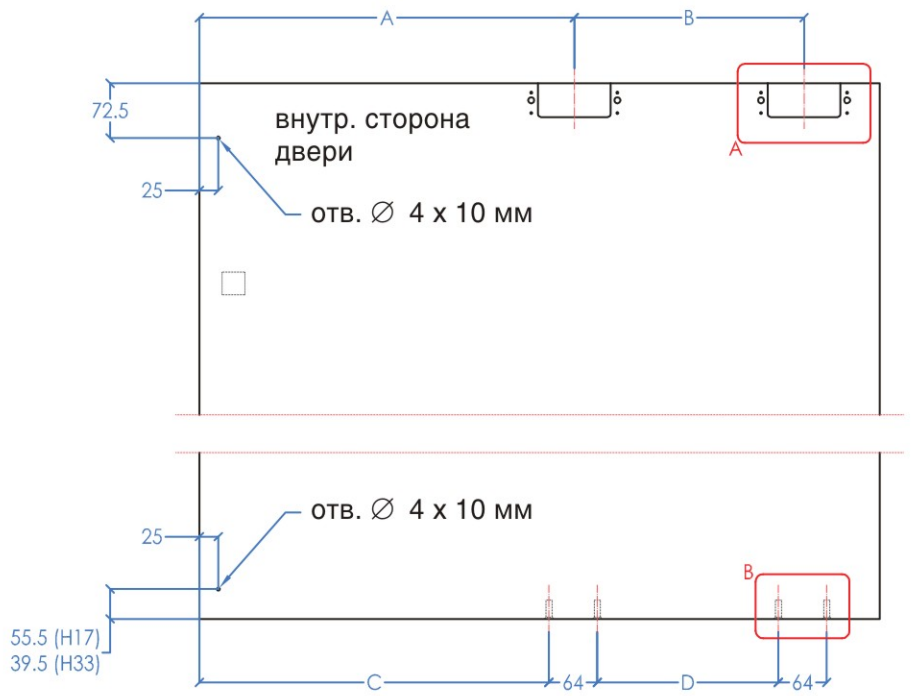
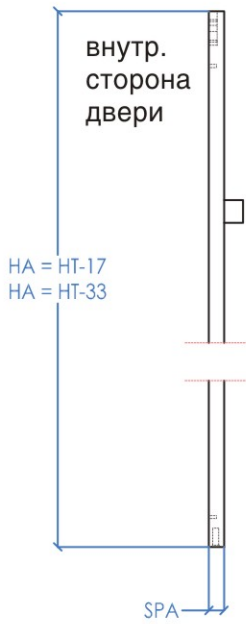
LI	A	B	C	D	E	№ CLIP
1600-1799	760	353,75	783,5	1567	0	6
1800-1999	860	403,75	883,5	1767	0	6
2000-2199	960	453,75	983,5	1967	0	6
2200-2399	1060	503,75	1083,5	2167	0	6
2400-2599	1160	553,75	1183,5	2367	0	6
2600-2799	1260	402	1283,5	2567	403,5	8
2800-2999	1360	435	1383,5	2767	437,5	8
3000-3199	1460	469	1483,5	2967	469,5	8
3200-3399	1560	502	1583,5	3167	503,5	8
3400-3599	1660	535	1683,5	3367	537,5	8
3600-3799	1760	569	1783,5	3567	569,5	8
3800-3999	1860	602	1883,5	3767	603,5	8



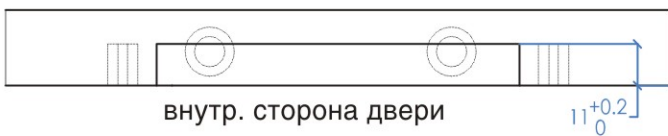
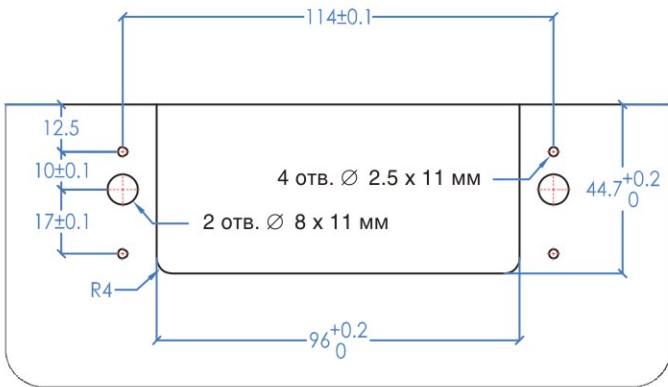
Присадка на панелях шкафа под направляющие Slider-M50







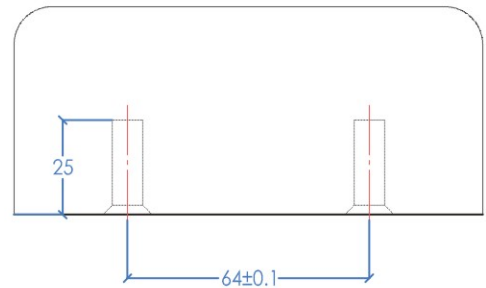
L	A	B	C	D
1600-1799	444	254	410.4	176.6
1800-1999	494	304	460.4	226.6
2000-2199	544	354	510.4	276.6
2200-2399	594	404	560.4	326.6
2400-2599	644	454	610.4	376.6
2600-2799	694	504	660.4	426.6
2800-2999	744	554	710.4	476.6
3000-3199	794	604	760.4	526.6
3200-3399	844	654	810.4	576.6
3400-3599	894	704	860.4	626.6
3600-3799	944	754	910.4	676.6
3800-3999	994	804	960.4	726.6



вид А  
М 1 : 2  
присадки для верха двери



отв.  $\varnothing 8 \times 25$  мм под втулки с внутр. резьбой М6 (зенковка  $\varnothing 13 \times 90^\circ$ )

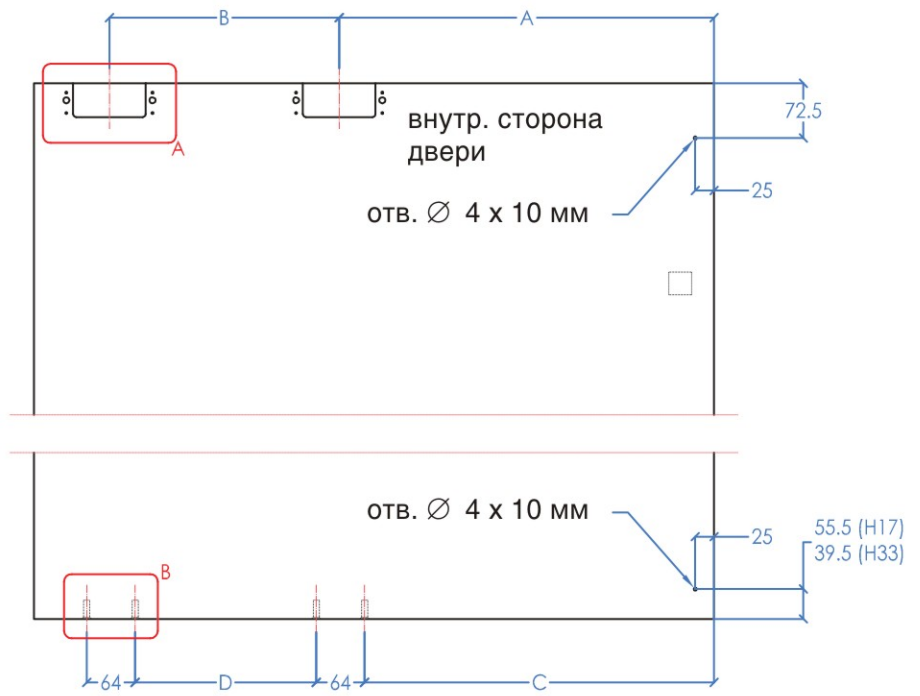
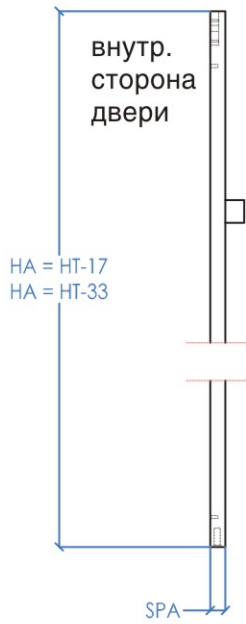


вид В  
М 1 : 2  
присадки для низа двери

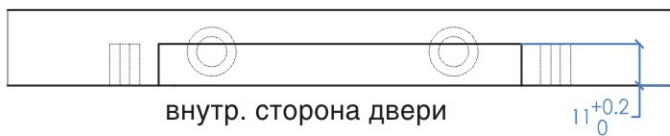
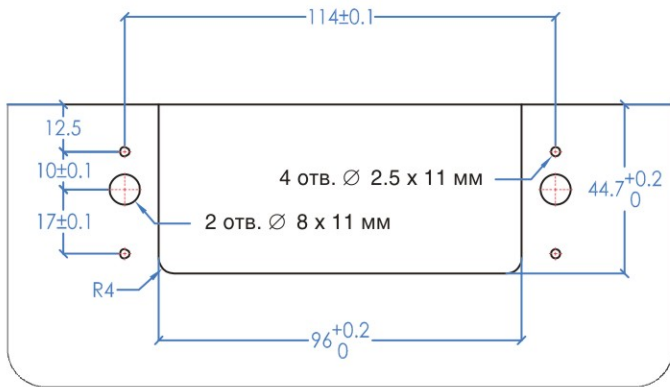
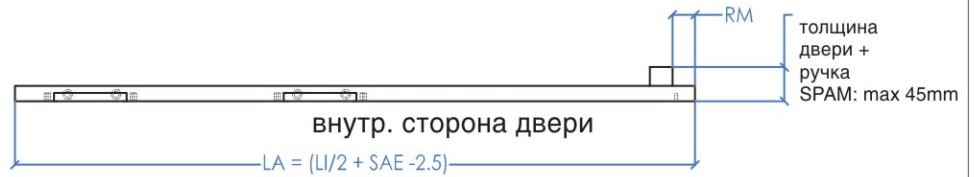


Присадки для левой двери под Slider-M50: внутр. крепление регулировочных пластин

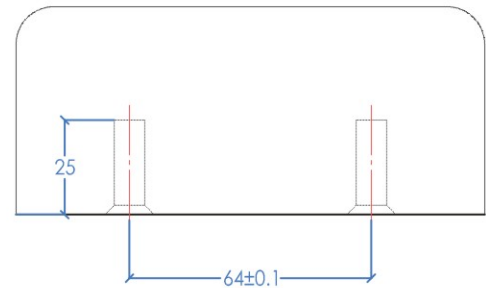




LI	A	B	C	D
1600-1799	444	254	410.4	176.6
1800-1999	494	304	460.4	226.6
2000-2199	544	354	510.4	276.6
2200-2399	594	404	560.4	326.6
2400-2599	644	454	610.4	376.6
2600-2799	694	504	660.4	426.6
2800-2999	744	554	710.4	476.6
3000-3199	794	604	760.4	526.6
3200-3399	844	654	810.4	576.6
3400-3599	894	704	860.4	626.6
3600-3799	944	754	910.4	676.6
3800-3999	994	804	960.4	726.6



вид А  
М 1 : 2  
присадки для верха двери

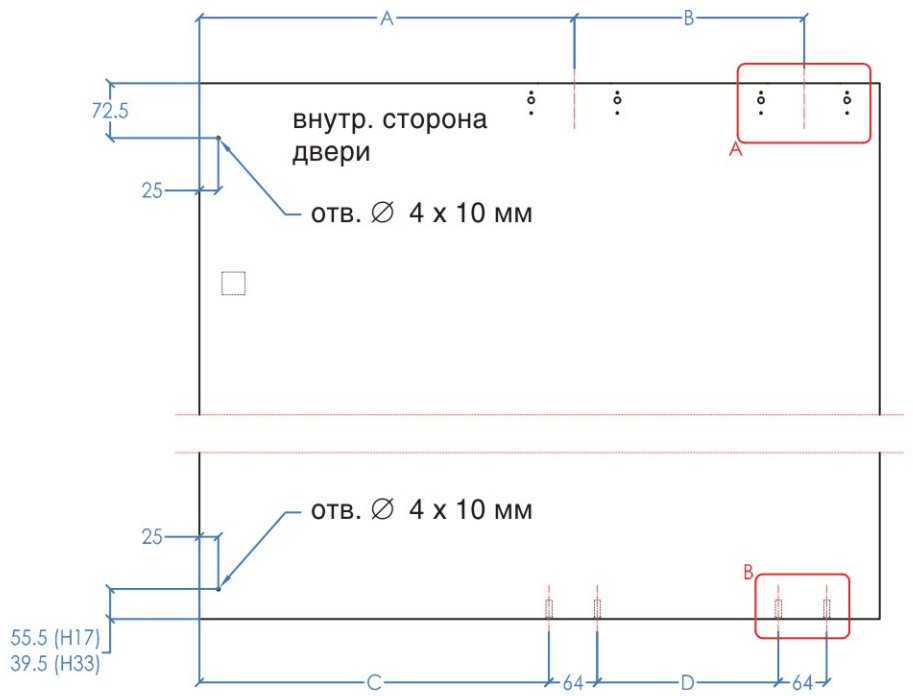
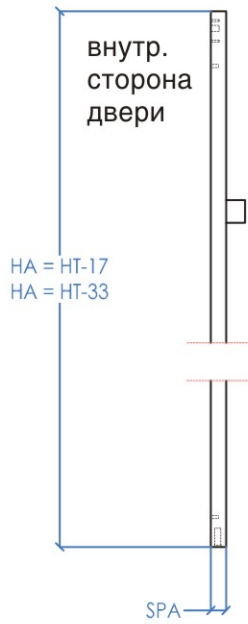


вид В  
М 1 : 2  
присадки для низа двери

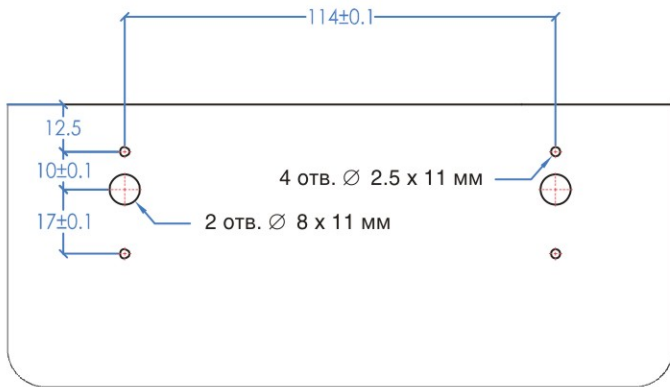


Присадки для правой двери под Slider-M50  
внутр. крепление регулировочных пластин

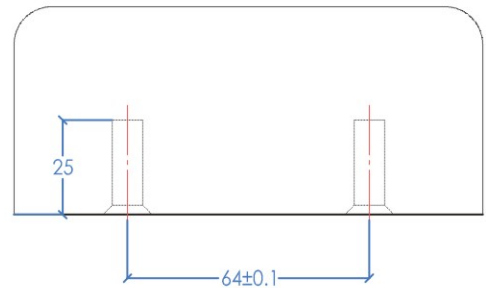
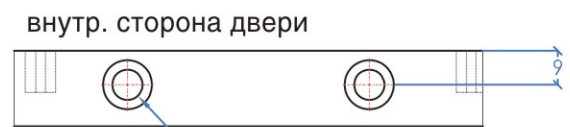




LI	A	B	C	D
1600-1799	444	254	410.4	176.6
1800-1999	494	304	460.4	226.6
2000-2199	544	354	510.4	276.6
2200-2399	594	404	560.4	326.6
2400-2599	644	454	610.4	376.6
2600-2799	694	504	660.4	426.6
2800-2999	744	554	710.4	476.6
3000-3199	794	604	760.4	526.6
3200-3399	844	654	810.4	576.6
3400-3599	894	704	860.4	626.6
3600-3799	944	754	910.4	676.6
3800-3999	994	804	960.4	726.6



внутр. сторона двери  
вид А  
М 1 : 2  
присадки для верха двери

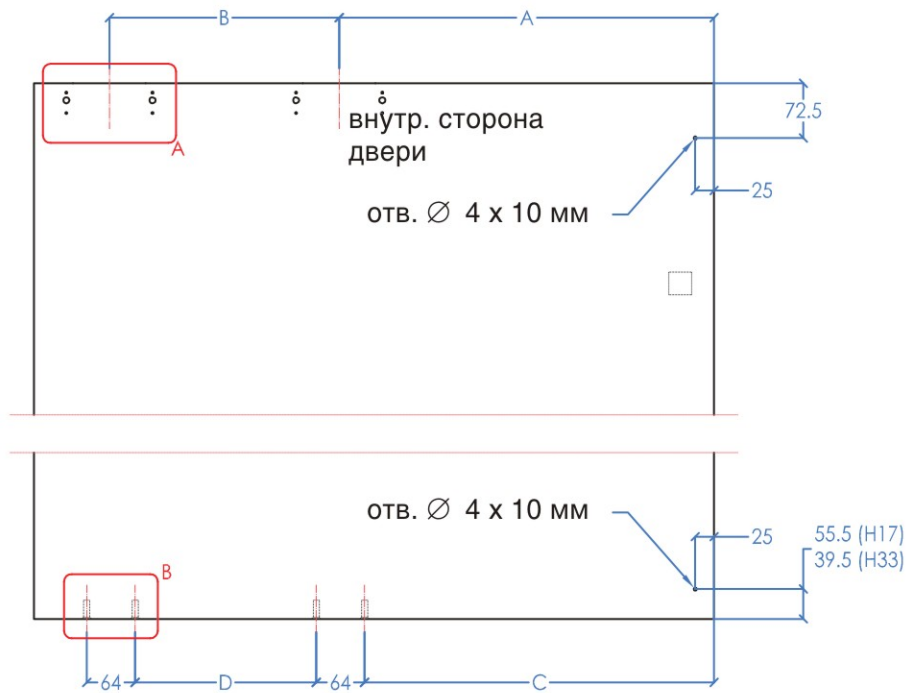
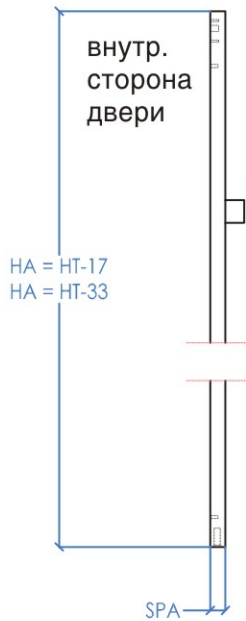


вид В  
М 1 : 2  
присадки для низа двери

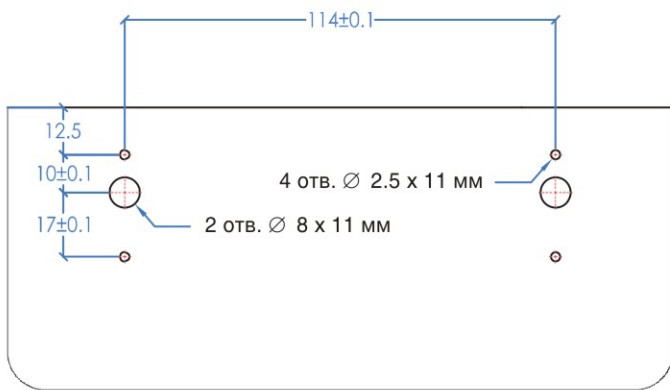
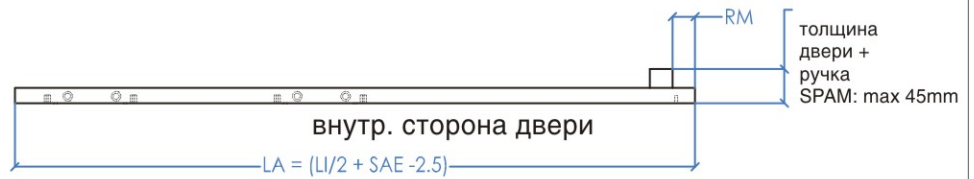


Присадки для левой двери под Slider-M50  
внешнее крепление регулировочных пластин





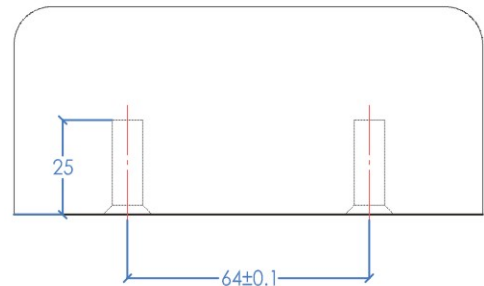
LI	A	B	C	D
1600-1799	444	254	410.4	176.6
1800-1999	494	304	460.4	226.6
2000-2199	544	354	510.4	276.6
2200-2399	594	404	560.4	326.6
2400-2599	644	454	610.4	376.6
2600-2799	694	504	660.4	426.6
2800-2999	744	554	710.4	476.6
3000-3199	794	604	760.4	526.6
3200-3399	844	654	810.4	576.6
3400-3599	894	704	860.4	626.6
3600-3799	944	754	910.4	676.6
3800-3999	994	804	960.4	726.6



внутр. сторона двери  
вид А  
М 1 : 2  
присадки для верха двери



отв.  $\varnothing$  8 x 25 мм под втулки с внутр. резьбой М6 (зенковка  $\varnothing$  13 x 90°)



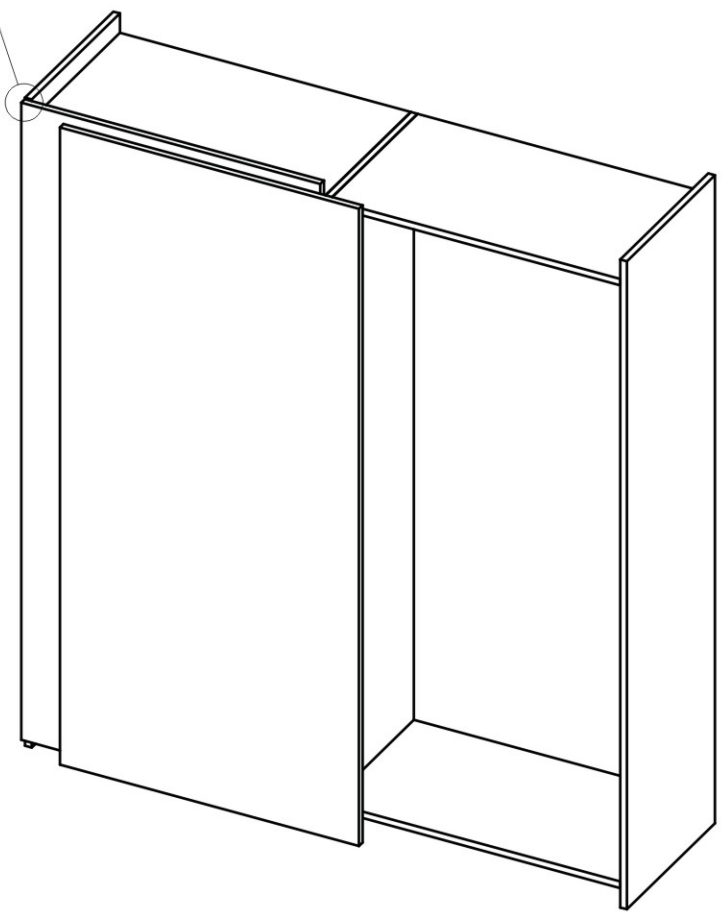
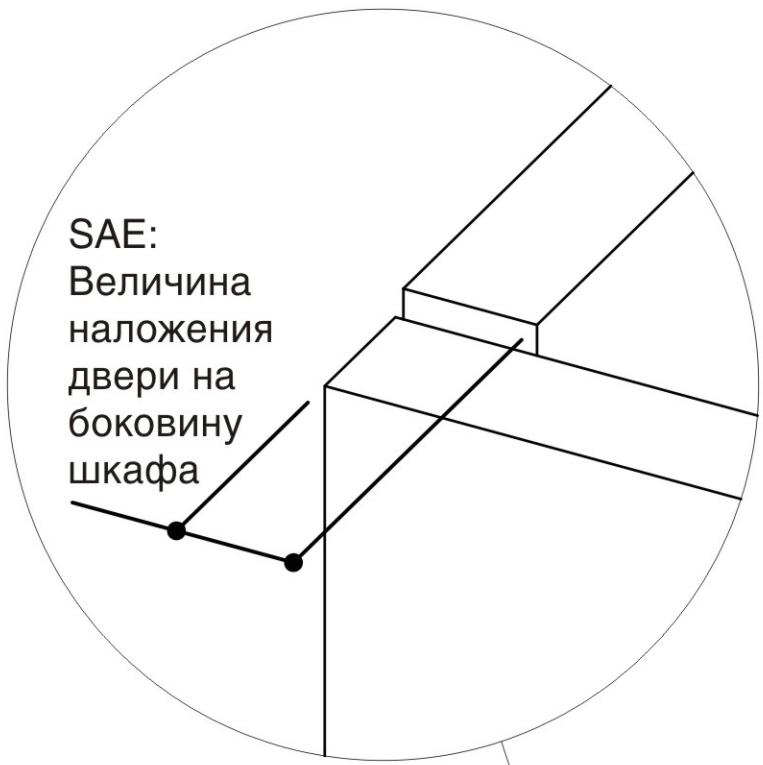
вид В  
М 1 : 2  
присадки для низа двери



Присадки для правой двери под Slider-M50  
внешнее крепление регулировочных пластин



SAE:  
Величина  
наложения  
двери на  
боковину  
шкафа



## Технические характеристики

- алюминиевый профиль, сплав 6060T5, анодированное покрытие - матовое серебро ARC 10
- ролики в направляющих покрыты нейлоном для обеспечения долговременных и высокоскоростных нагрузок
- термопластиковые направляющие для обеспечения минимального уровня шума при движении
- кронштейны для подвеса дверей из гальванизированной стали
- детали механизмов из сплава Zamak

- **Характеристики дверей**

- максимальный вес каждой двери – 50кг
- ширина: 800-2000мм
- максимальная высота: 3000мм
- толщина:
  - со встроенной ручкой – 18-45мм,
  - с выступающей (накладной) ручкой – 18-45мм (включая ручку)

(в случаях, когда характеристики дверей превышают указанные значения – просьба обращаться в компанию **Bortoluzzi Sistemi**)

- материал:
  - дерево или продукция из древесины, стекло в алюминиевой раме
  - по вопросам применения материалов - просьба обращаться в компанию **Bortoluzzi Sistemi**
- механизмы применяются для шкафов с 2-х дверными решениями
- открывание дверей происходит за ручку двери, расположенную ближе к середине шкафа





Данный механизм запатентован в Министерстве Промышленности,  
Торговли и Ремесел и Патентном Ведомстве Италии (U.I.V.M.)

## Упаковка

**Механизм поставляется в единой упаковке со следующим вложенным материалом:**

- ① Верхняя направляющая в сборе в комплекте с кронштейнами – 1шт
- ② Нижняя направляющая в сборе в комплекте с кронштейнами – 1шт
- ③ Фронтальная декоративная планка – 1шт

**Для каждой двери:**

- A** - Верхняя регулировочная пластина (горизонталь-вертикаль) – 1шт
- Верхняя регулировочная пластина (вертикаль) – 1шт
- Втулка Zamak, M6x13 – 4шт
- Винт M6x22 – 4шт
- B** - пластиковый держатель регулировочной пластины (для внешнего монтажа пластины на двери, без фрезеровки двери) – 2шт

**Для каждого механизма:**

- C** - 6-ти гранный монтажный ключ 4мм – 1шт
- ключ под головку 10мм – 1шт
- демпфер черный – 4шт
- винт M5x16 – 4шт
- D** - втулка M6x13 – 6шт
- E** - заглушка для левой регулировочной ножки – 1шт
- заглушка для правой регулировочной ножки – 1шт
- F** - клипсы для крепежа верхней направляющей (количество зависит от длины механизма)
- клипсы для крепежа нижней направляющей (количество зависит от длины механизма)



①



②



③



A



x 4

x 4



x 1

x 1

B



x 2

C



x 4



x 4



x 1



x 1

D



x 6

E



x 1

x 1

F



## Список применяемых сокращений

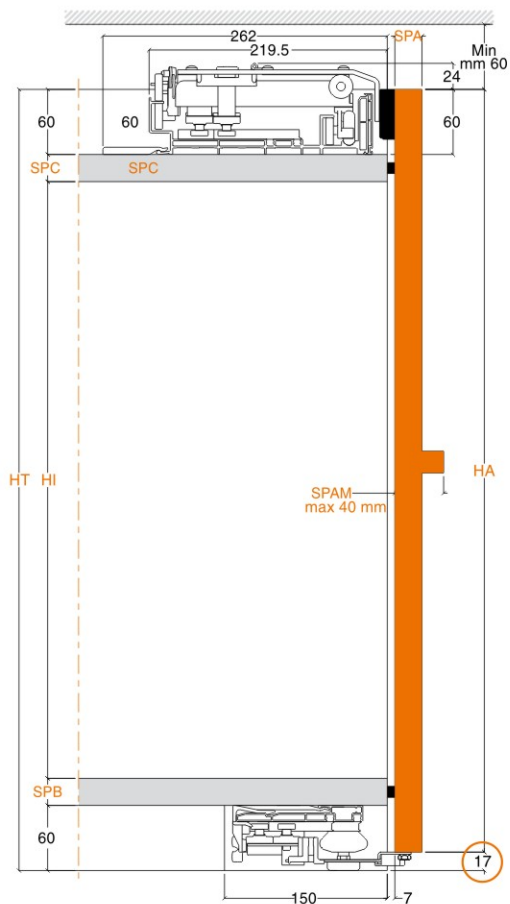
LT	LA	HT	HI	HA	SPA	SPAM	SPB	SPC	SPE	SPI	SAE	AA	RM	REG
общая ширина шкафа, мм	ширина двери, мм	общая высота шкафа, мм	внутренняя высота шкафа	высота двери	толщина двери, мм	толщина двери+ручка, мм	толщина нижней панели шкафа, мм	толщина верхней панели шкафа, мм	толщина боковин шкафа, мм	толщина центральной панели шкафа, мм	величина наложения двери на боковину шкафа, мм	расстояние от центральной панели до края открытой двери, мм	расстояние от ручки до края двери, мм	расположение регулировочной пластины – внешнее: с пластиковым держателем, внутреннее: фрезеровка двери

В данной таблице приводятся переменные величины для проектирования шкафа с использованием механизма Slider-M50. На основе этих данных компания Bortoluzzi Sistemi сможет выслать чертежи с данными для подготовки деталей шкафа под ваш проект.

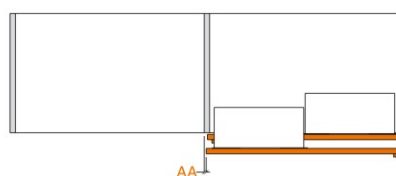
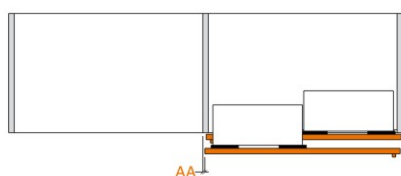
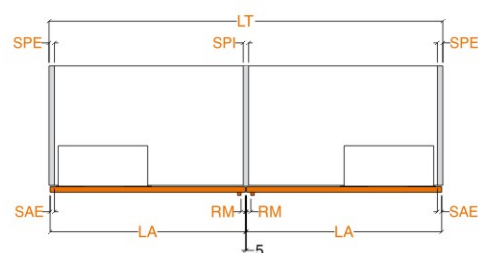
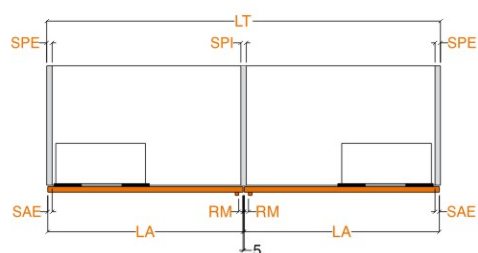
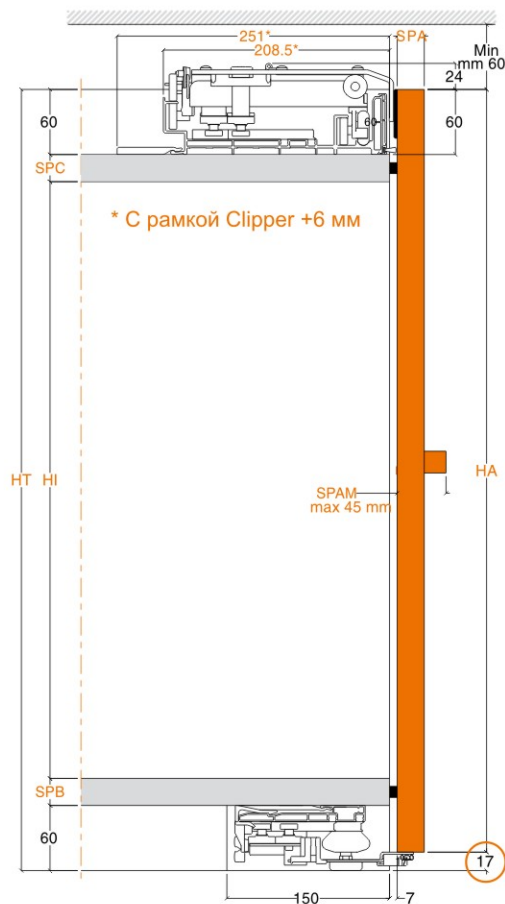
### Тип 17

Накладные фасады закрывают корпус. Расстояние от нижнего канта двери до пола 17мм.

Регулировочные пластины с  
Внешним креплением к двери  
(с пластиковым держателем)



Регулировочные пластины с  
Внутренним креплением к двери  
(фрезеровка двери)



#### ТАБЛИЦА СОКРАЩЕНИЙ

сокращ.		мм
LT	●	
LA	●	
HT	●	
HI	●	
HA	●	
SPA	●	
SPAM	●	
SPB	●	
SPC	●	
SPE	●	
SPI	●	
SAE	●	
AA	●	
RM	●	
REG	<input type="checkbox"/> ВНЕШ. <input type="checkbox"/> ВНУТР.	

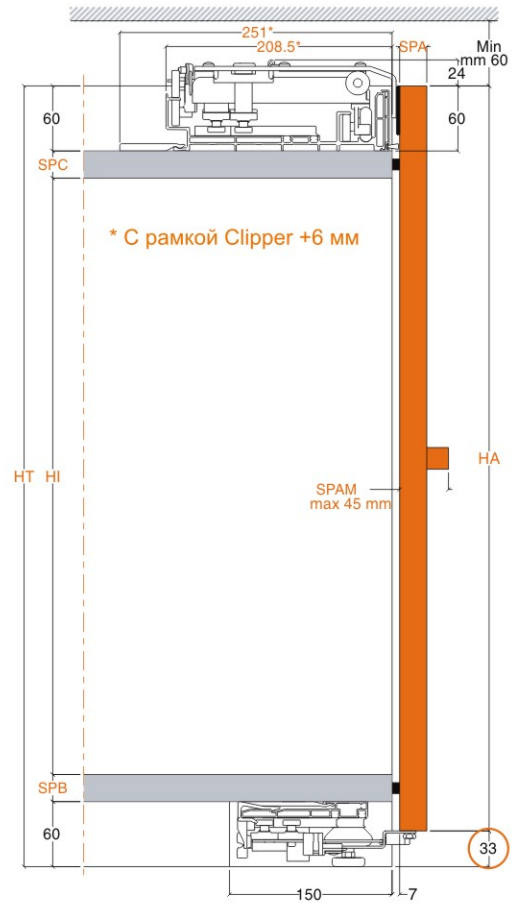
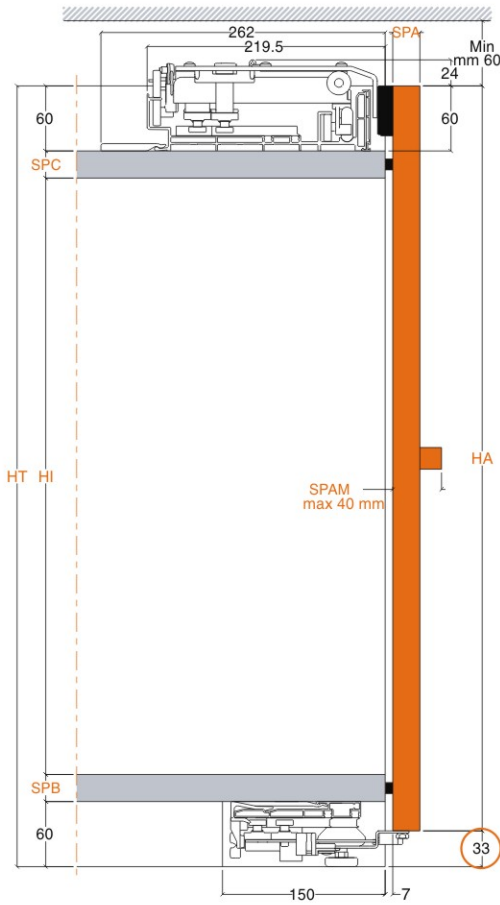
ТАБЛИЦА  
СОКРАЩЕНИЙ

сокращ.	мм
LT	•
LA	•
HT	•
HI	•
HA	•
SPA	•
SPAM	•
SPB	•
SPC	•
SPE	•
SPI	•
SAE	•
AA	•
RM	•
REG	<input type="checkbox"/> ВНЕШ. <input type="checkbox"/> ВНУТР.

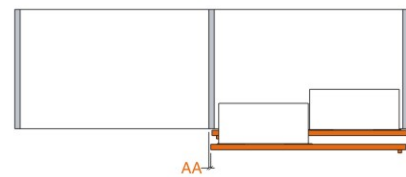
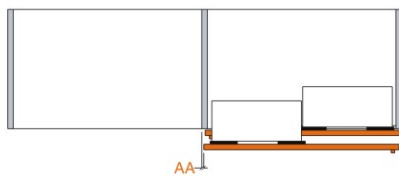
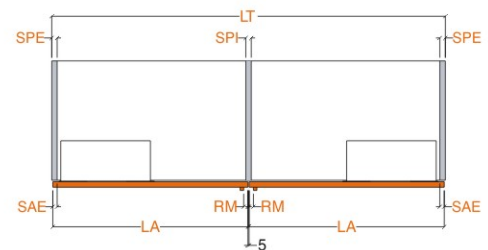
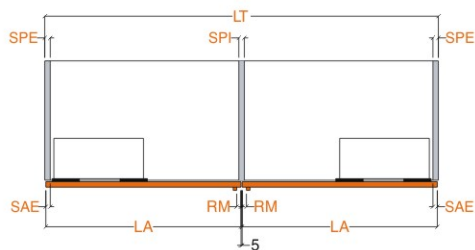
Накладные фасады закрывают корпус шкафа  
Расстояние от нижнего канта двери до пола 33мм

Регулировочные пластины с  
Внешним креплением к двери  
(с пластиковым держателем)

Регулировочные пластины с  
Внутренним креплением к двери  
(фрезеровка двери)



14



## СПЕЦИФИКАЦИЯ ЗАКАЗА

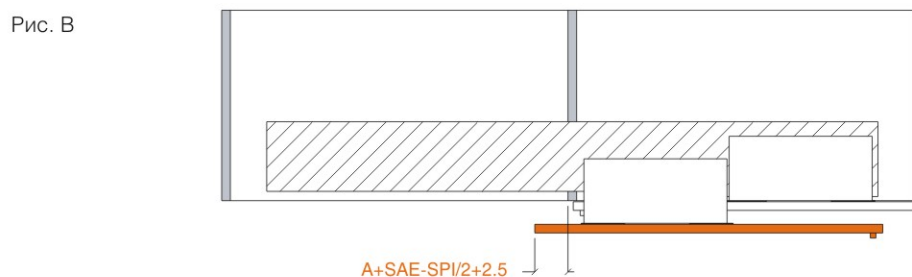
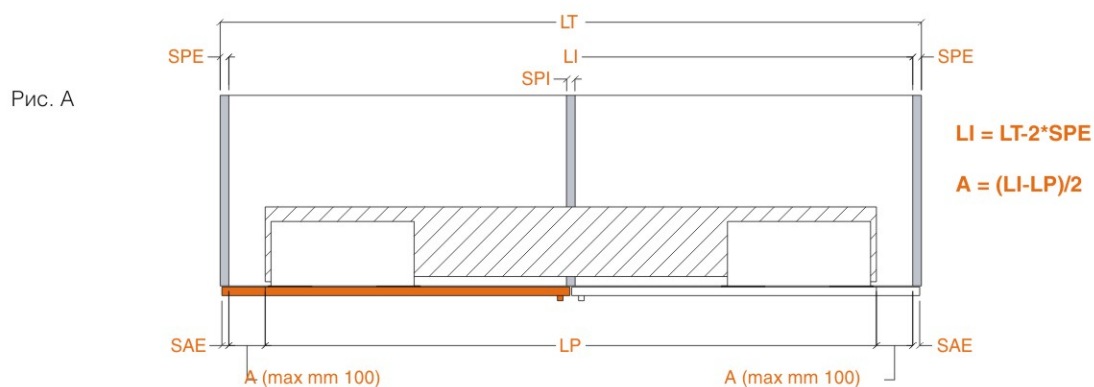
- По индивидуальному проекту клиента
- Стандартные механизмы

## Стандартные

Стандартные механизмы Slider-M50 предназначены для монтажа в шкафу между боковинами, где расстояние между боковинами (LI) может быть больше до 200 мм относительно длины направляющей механизма (LP) – см. рис.А.

Внимание:

Возможно появление «мертвой зоны» при открывании шкафа – см. формулу расчета на рис. В.



16

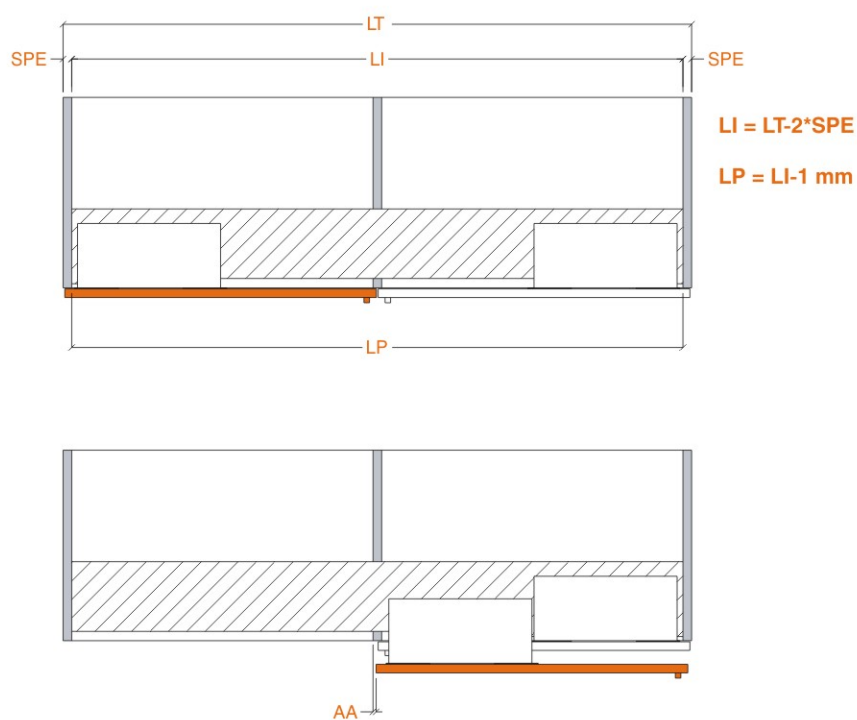
Таблица стандартных размеров:

Артикул	Описание	LI (mm)	LP (mm)
VE512AM501600 NN	SM16-18	1600 - 1799	1599
VE512AM501800 NN	SM18-20	1800 - 1999	1799
VE512AM502000 NN	SM20-22	2000 - 2199	1999
VE512AM502200 NN	SM22-24	2200 - 2399	2199
VE512AM502400 NN	SM24-26	2400 - 2599	2399
VE512AM502600 NN	SM26-28	2600 - 2799	2599
VE512AM502800 NN	SM28-30	2800 - 2999	2799
VE512AM503000 NN	SM30-32	3000 - 3199	2999
VE512AM503200 NN	SM32-34	3200 - 3399	3199
VE512AM503400 NN	SM34-36	3400 - 3599	3399
VE512AM503600 NN	SM36-38	3600 - 3799	3599
VE512AM503800 NN	SM38-40	3800 - 3999	3799

Механизмы Slider-M50 могут быть изготовлены по индивидуальным размерам шкафа с учетом параметров, Указанных в таблице на стр. 12-13. При этом длина механизма (LP) может быть равной внутренней ширине шкафа (LI).

Внимание:

На рисунке внизу величина AA при полном открывании двери может быть получена клиентом на основе переменных величин на стр.12-13.







# slider m 50

МОНТАЖ И РЕГУЛИРОВКА

## Подготовительный этап

1. Перед сборкой каркаса шкафа установить клипсы на верхней панели шкафа (рис.1) и под нижней панелью шкафа (рис.2) для последующего монтажа верхней и нижней направляющих механизма.

Рис. 1

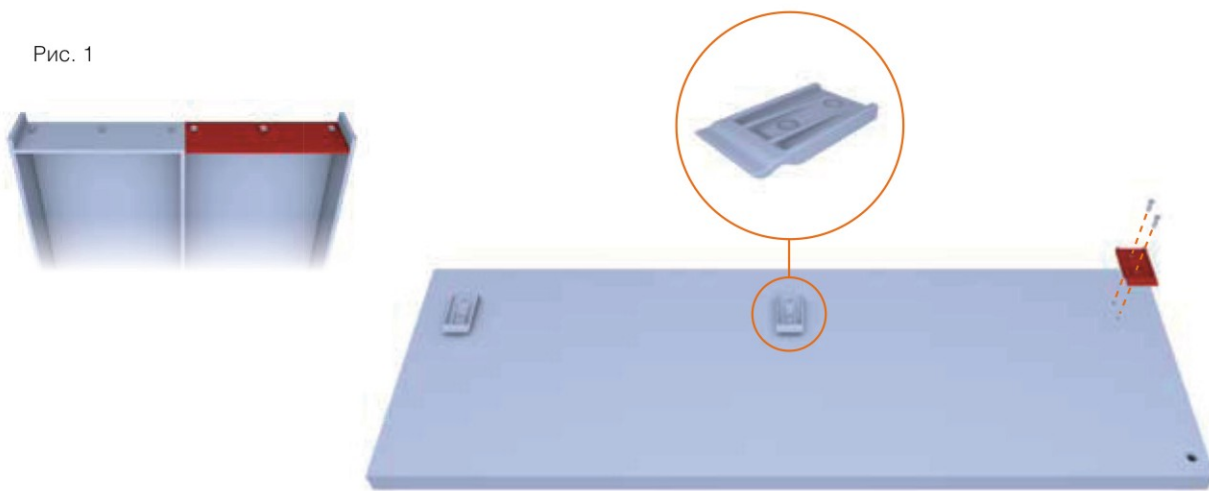
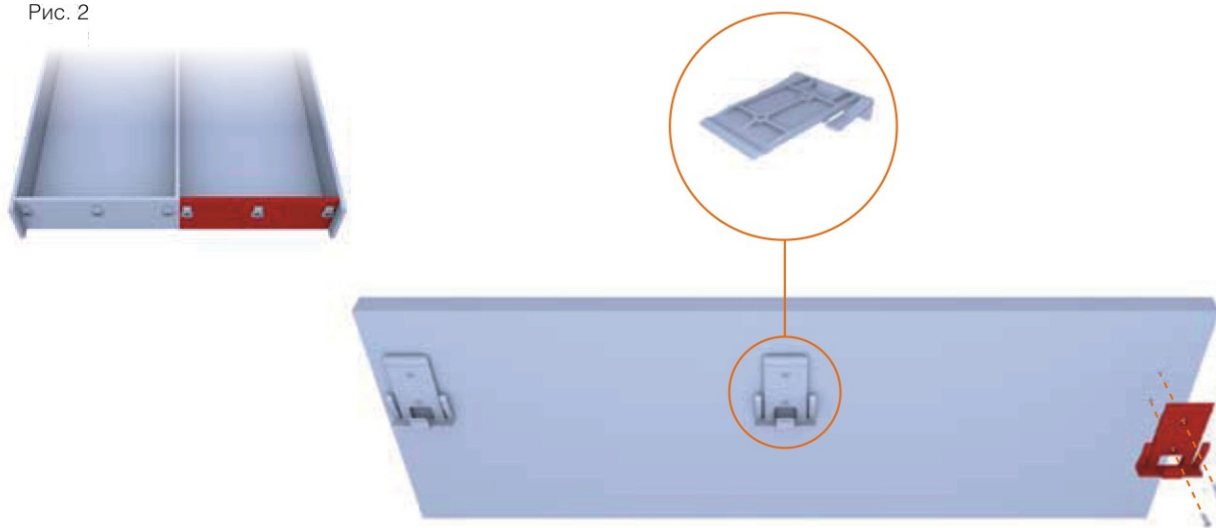


Рис. 2



2. Собрать корпус шкафа и убедиться в правильной геометрии шкафа с помощью уровня.  
Если у вас индивидуальный размер механизма, - можно переходить сразу к п.6.



3. Замерить полученный размер между боковинами X (см. рис.3).  
В случае необходимости отрезать декоративную планку в размер (рис.4) и вставить шлегель (ленту-пыльник) в соответствующий паз планки (рис.5).

Рис. 3

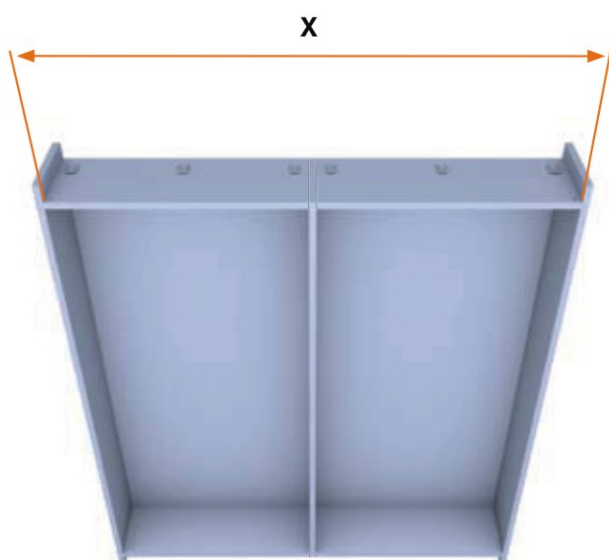


Рис. 4

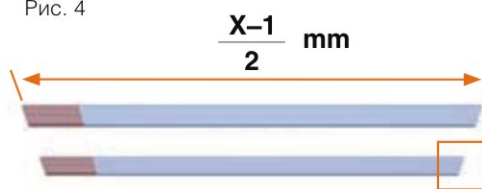


Рис. 5



## Монтаж верхней направляющей

4. Кронштейн для левой двери сдвинуть максимально вправо для полного открывания двери (рис.6) для последующего закрепления декоративной планки на механизме (рис. 7A, 7B, 7C).

Рис. 6

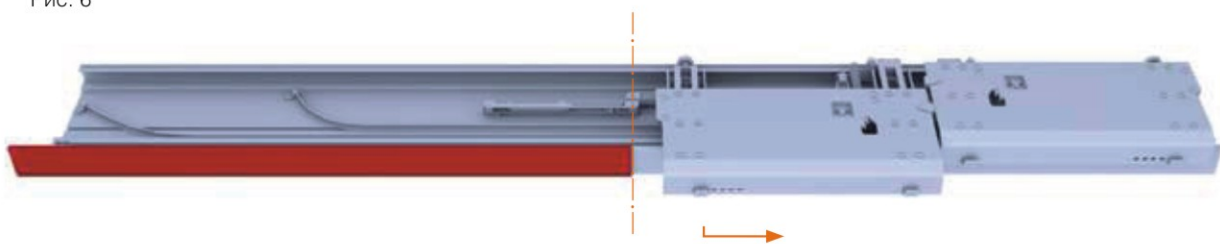


Рис. 7A

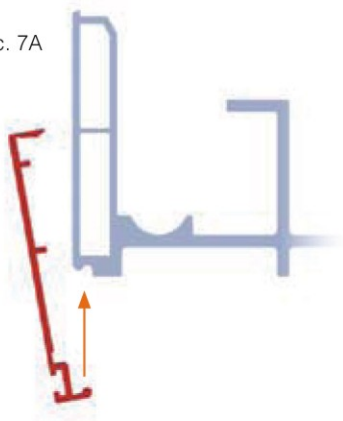


Рис. 7B

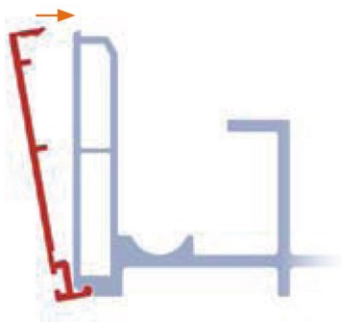
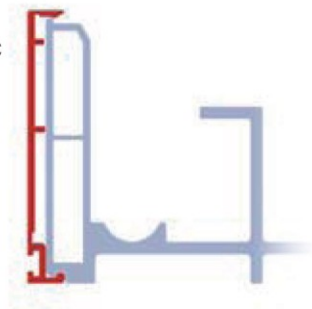


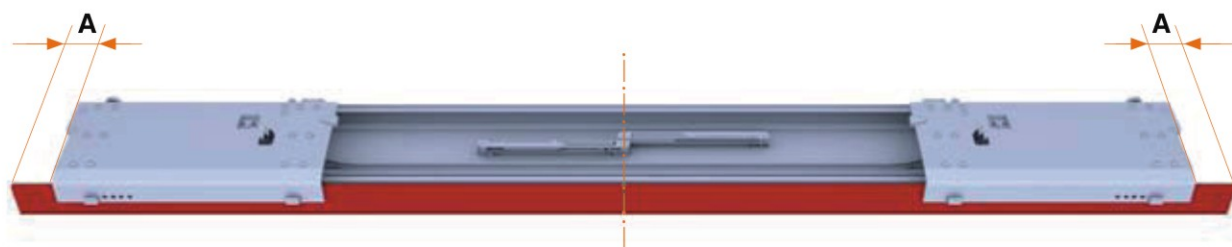
Рис. 7C



### 5. Внимание:

Спозиционировать декоративную планку на механизме таким образом, чтобы она выступала по обеим краям за механизм на величину A.

22



6. Закрепить механизм на верхней панели шкафа (рис.8). Обратите внимание на то, чтобы механизм был корректно защелкнут клипсами (см. рис. 9А и 9В).

Рис. 8



Рис. 9А

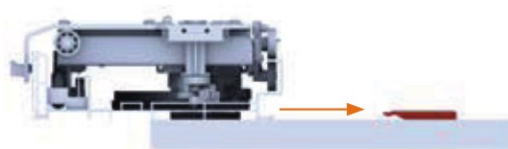
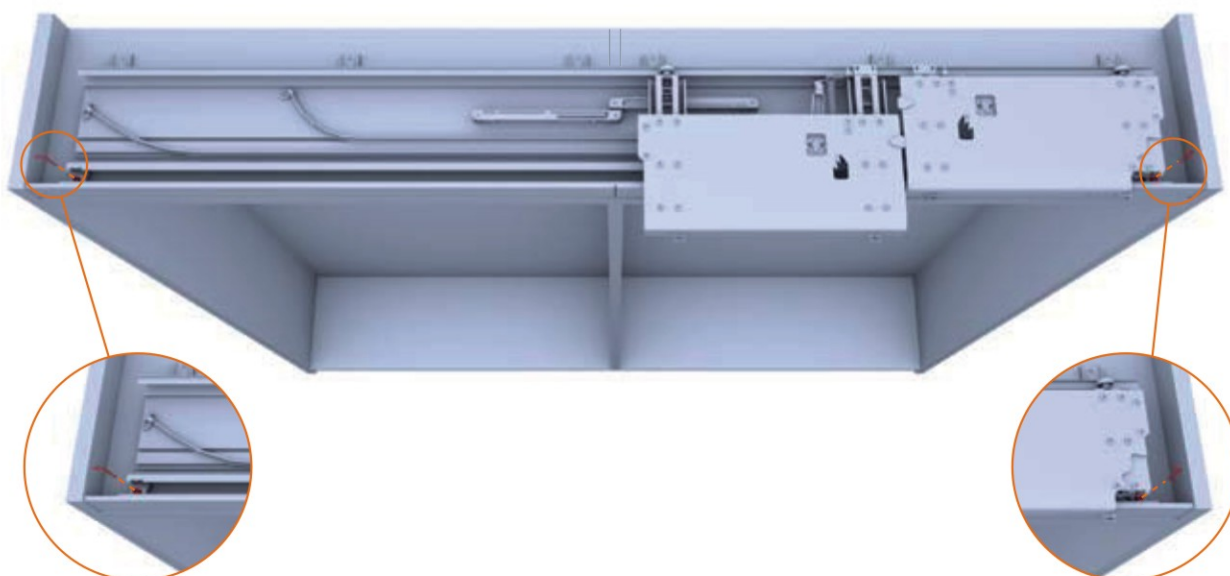


Рис. 9В



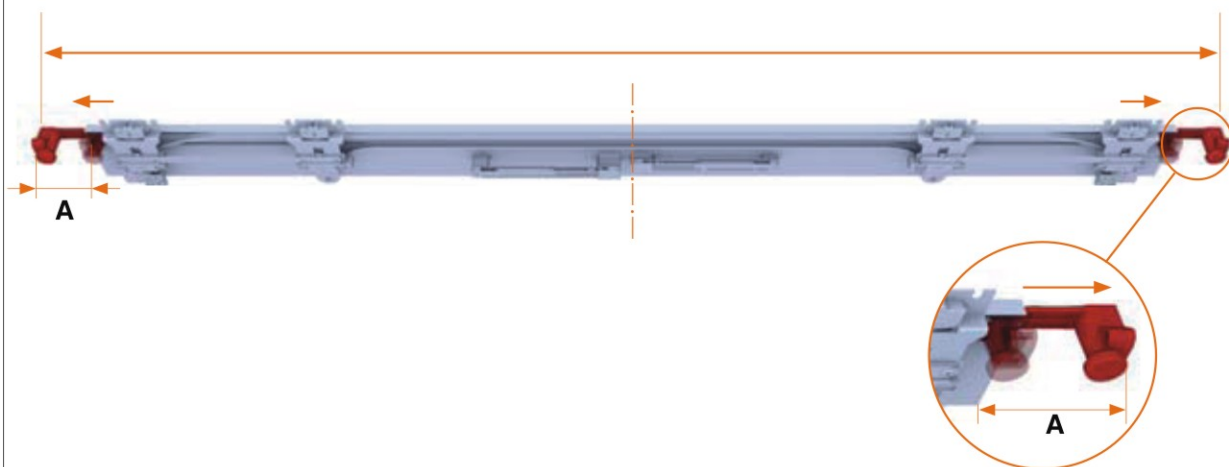
7. Закрепить механизм на верхней панели по бокам саморезами, начиная с левого края.



## Монтаж нижней направляющей

Если у вас индивидуальный размер механизма, - можно переходить сразу к п.9.

8. Подготовить нижнюю направляющую к монтажу, выдвинув на одинаковое расстояние «А» регулировочные ножки, расположенные по бокам направляющей таким образом, чтобы общее расстояние было равно «Х-1мм» (см. рис. внизу).



9. Закрепить механизм под нижней панелью шкафа (рис.10). Обратите внимание на то, чтобы механизм был корректно защелкнут клипсами (см. рис. 11).

24

Рис. 10

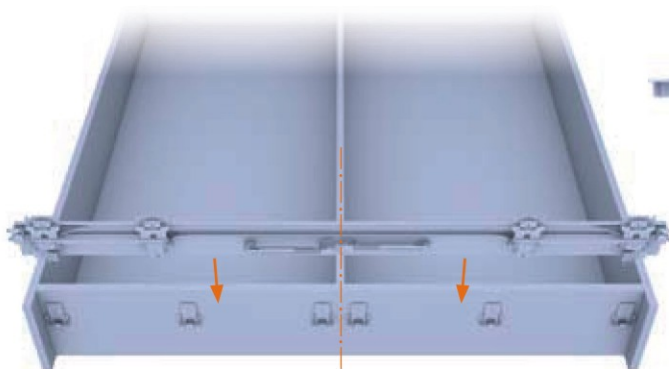


Рис. 11



10. Закрепить механизм на верхней панели по бокам саморезами.



11. Отрегулировать позицию регулировочных ножек, выкручивая их вниз (рис.12, 13) до тех пор, пока они не окажутся по давлением корпуса шкафа. Закрыть ножки заглушками (рис.14).

Рис. 12

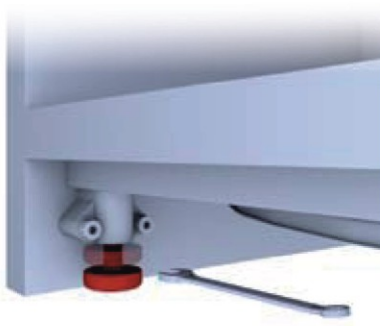
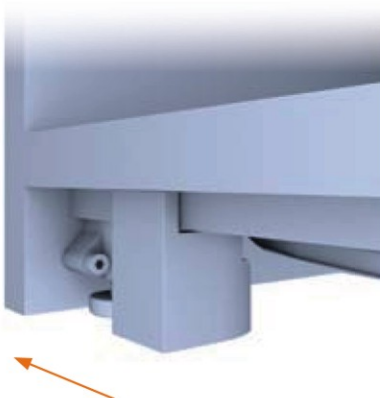


Рис. 13



Рис. 14





## Подготовка дверей

Внутренний монтаж регулировочной пластины (фрезеровка двери)  
12. Закрепить пластину в двери (рис. 15), проверяя при этом правильность  
выбранных пластин (рис.16).

**A** - Регулировочная пластина (вертикаль-горизонталь)

**B** - Регулировочная пластина (вертикаль)

Рис. 15

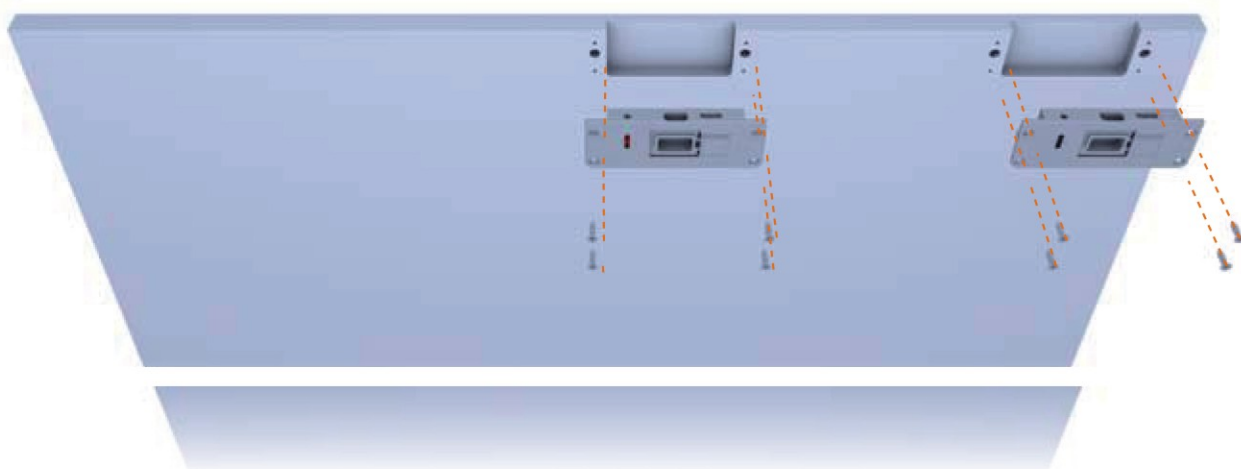
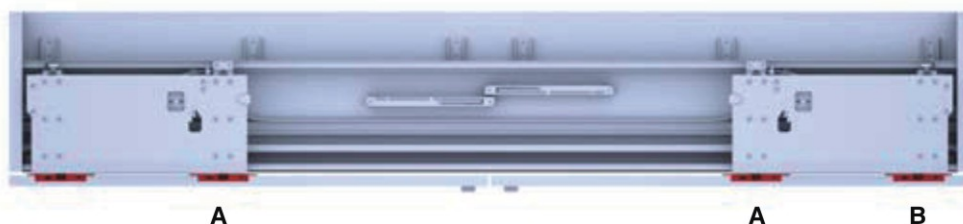


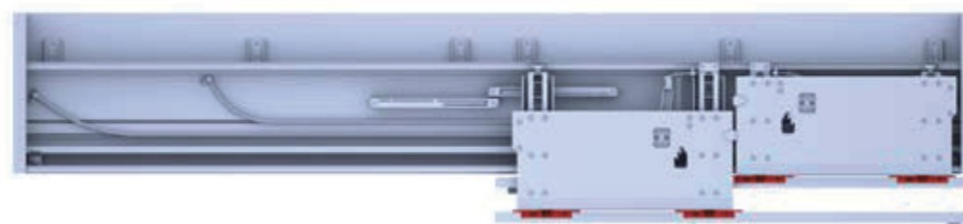
Рис. 16



**A**

**A**

**B**





Внешний монтаж регулировочной пластины (с пластиковым держателем)  
Вставить регулировочные пластины в пластиковые держатели и закрепить саморезами на двери (рис.17).

Проверить соответствие регулировочных пластин (рис.18).

**A** - Регулировочная пластина (вертикаль-горизонталь)

**B** - Регулировочная пластина (вертикаль)

Рис.17

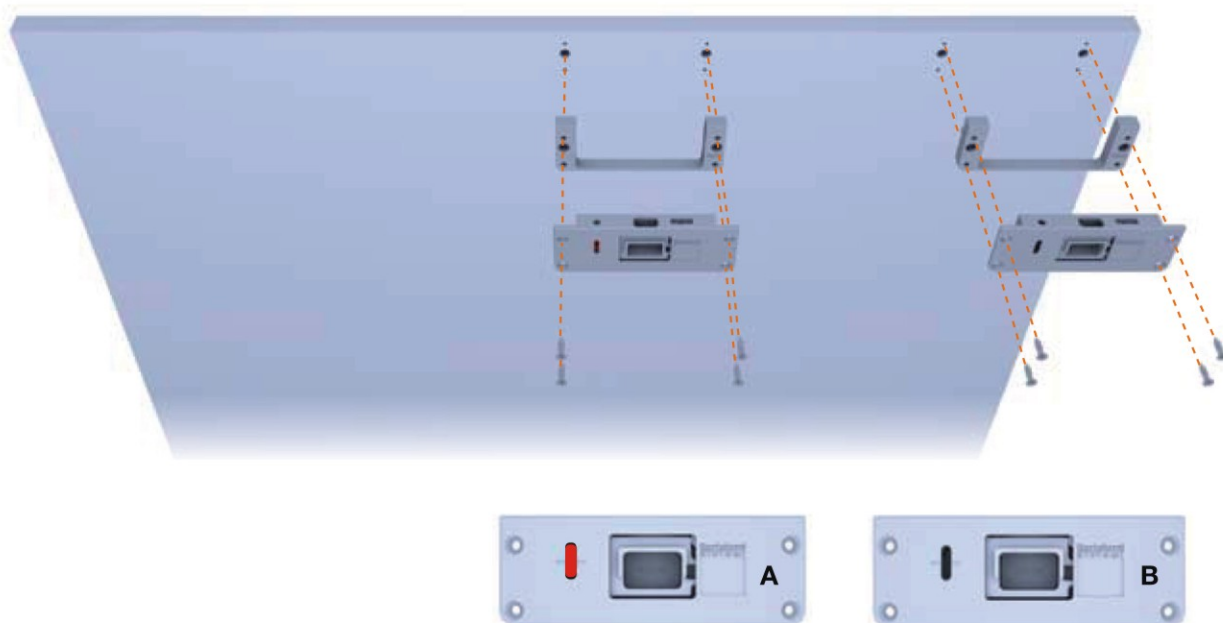
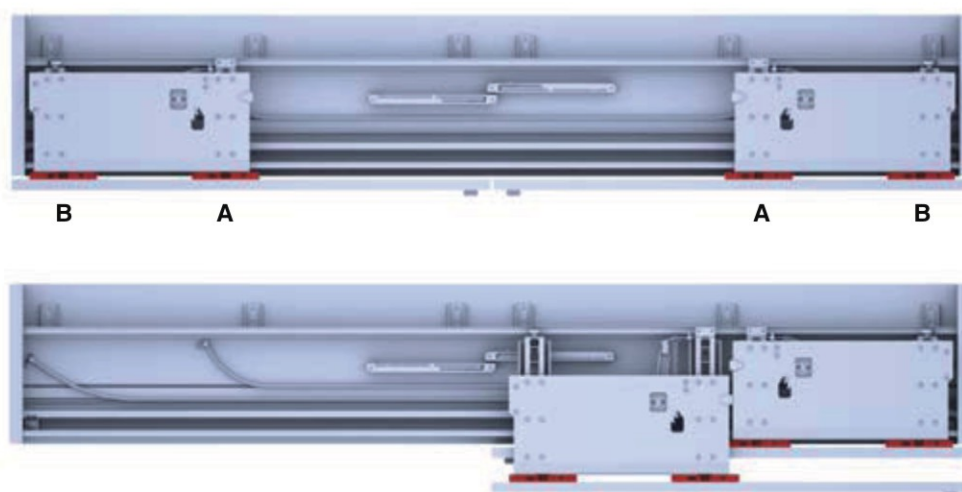
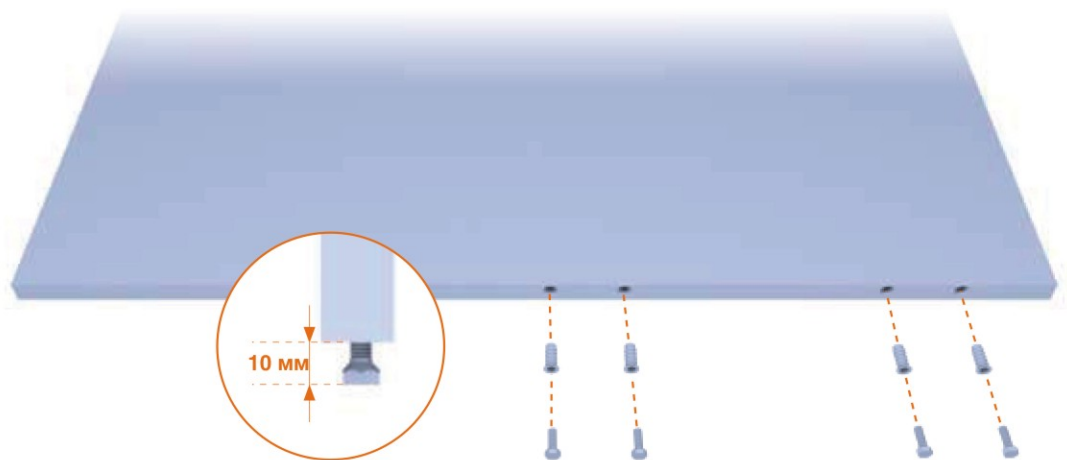


Рис. 18

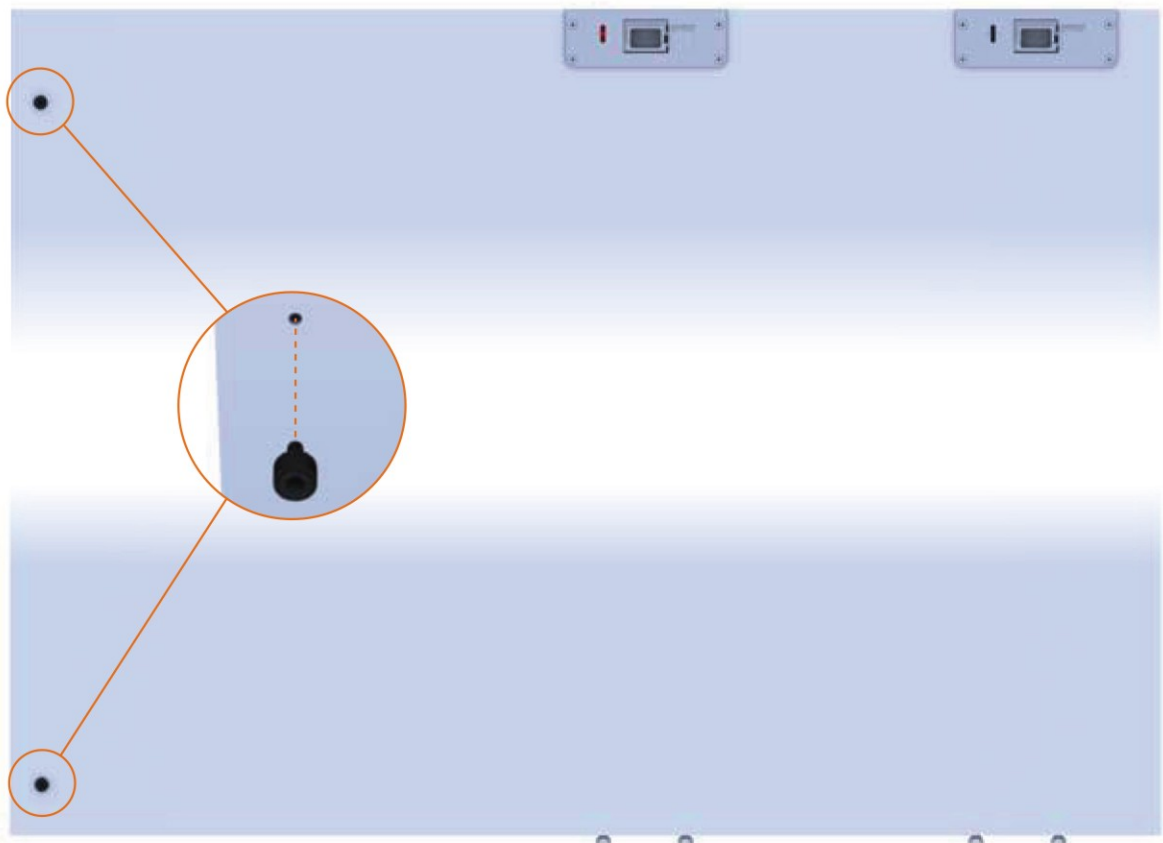


## Подготовка дверей

13. Вставить втулки M6x23 по нижнему краю двери. Закрутить винты M6x22 во втулки.



14. Закрепить на двери черные бамперы, гасящие удар.

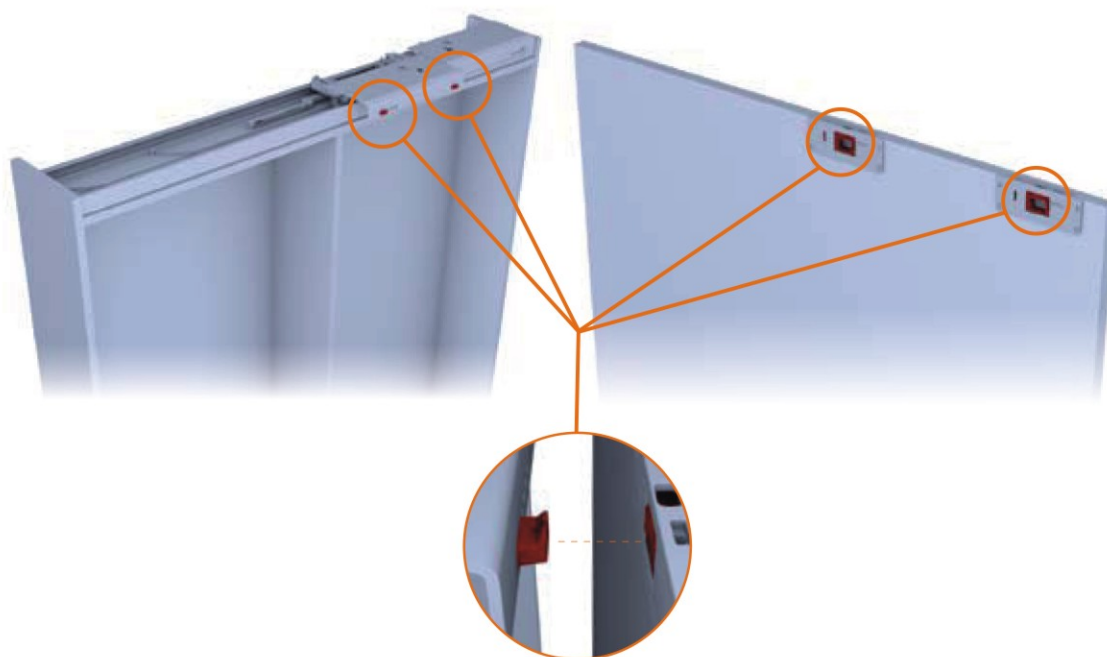


## Монтаж двери на механизм

15. Верхний и нижний кронштейны механизма по левому краю шкафа привести в максимально открытое положение.

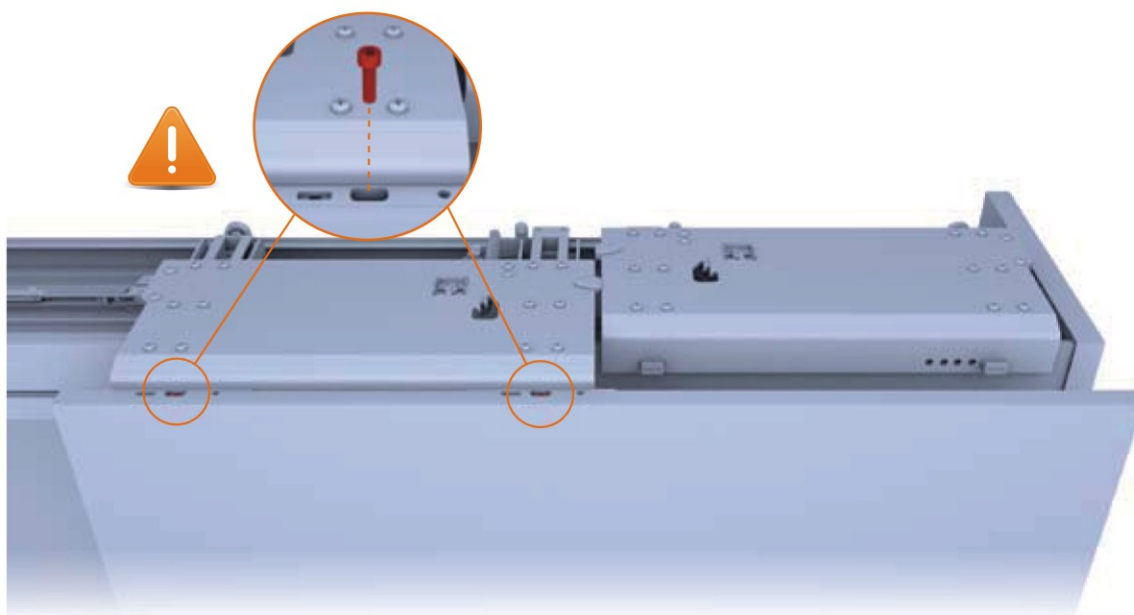


16. Подвесить дверь на верхнем кронштейне.



## Монтаж двери на механизм

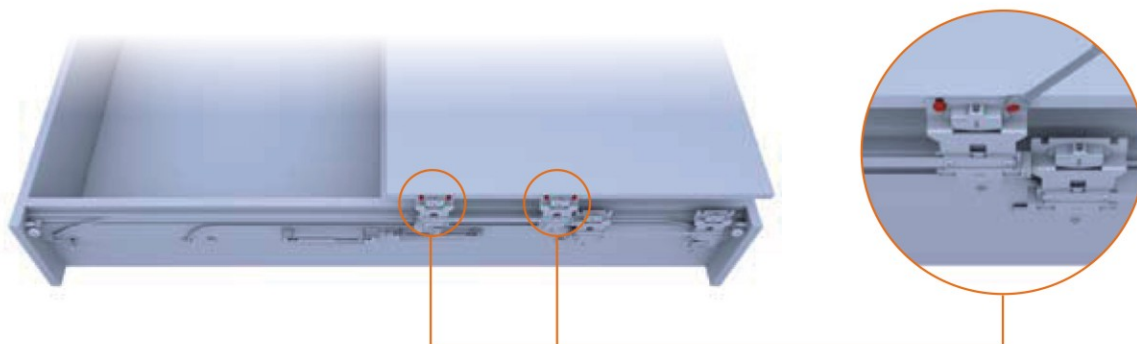
17. Внимание: Зафиксировать дверь на верхнем кронштейне винтом M5x16 (поставляется вместе с механизмом).



18. Закрепить дверь на нижнем кронштейне посредством предварительно вмонтированных в дверь винтов (стр.52).



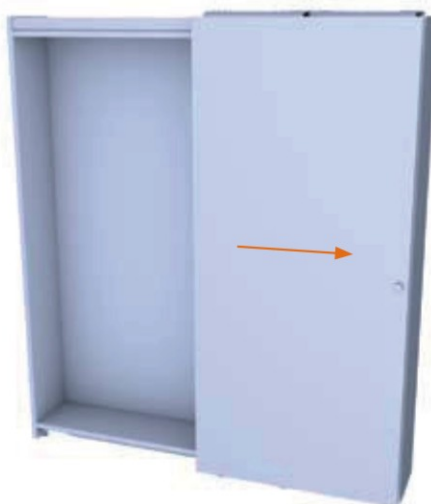
19. Затянуть винты в двери.



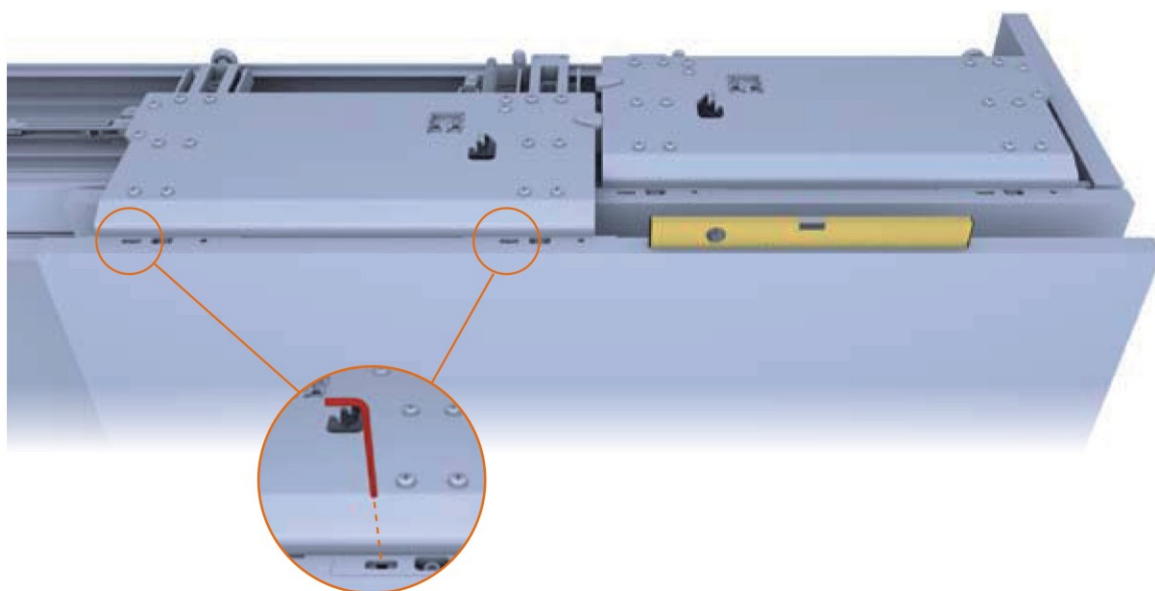
20. Закреть дверь и повторить процедуры по п.15-19 для правой двери.

## Регулировка

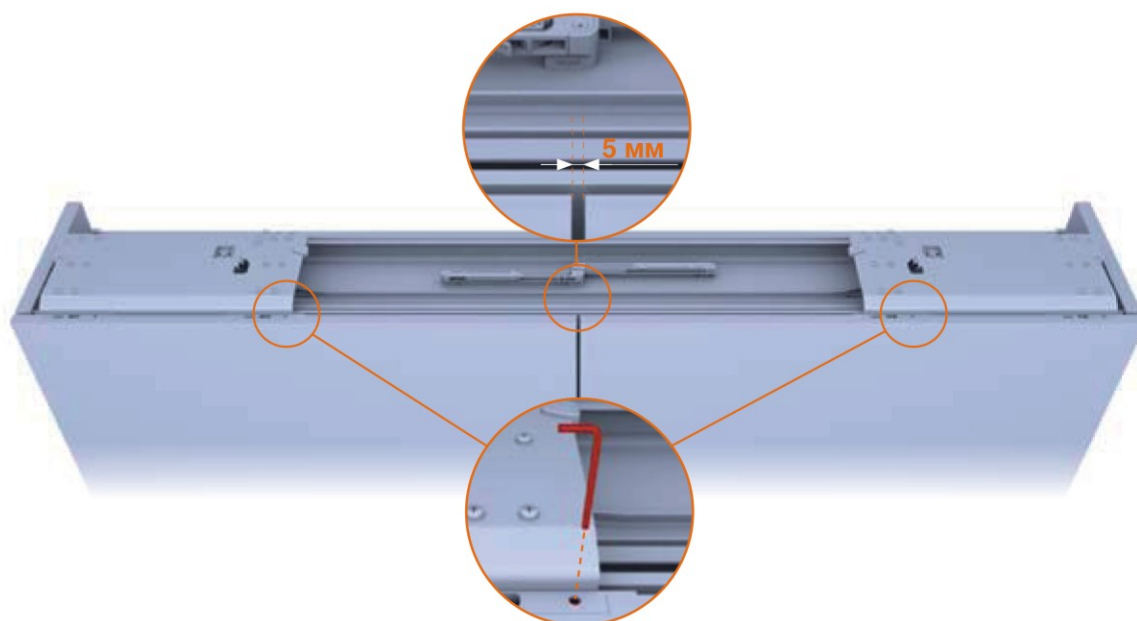
21. Левую дверь максимально открыть.



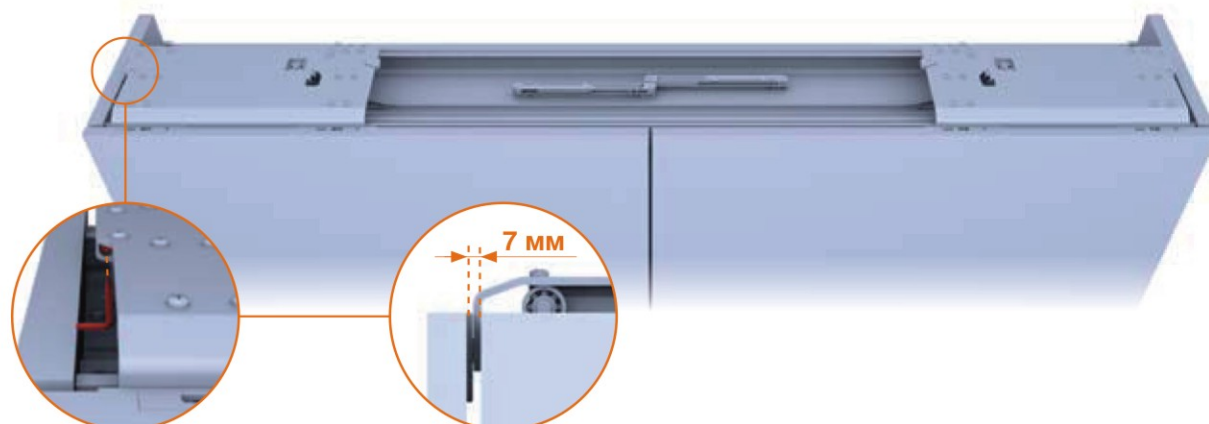
22. Отрегулировать положение двери с помощью винтов на регулировочных пластинах «А» и «В» (стр. 50 и 51). Закрывать дверь и повторить процедуры для правой двери. Корректное положение двери обеспечит одинаковый момент для срабатывания верхних и нижних частей механизма.



23. Отрегулировать зазор между дверьми (минимум 5мм) посредством винта регулировочной пластины «А», расположенной ближе к центру двери.



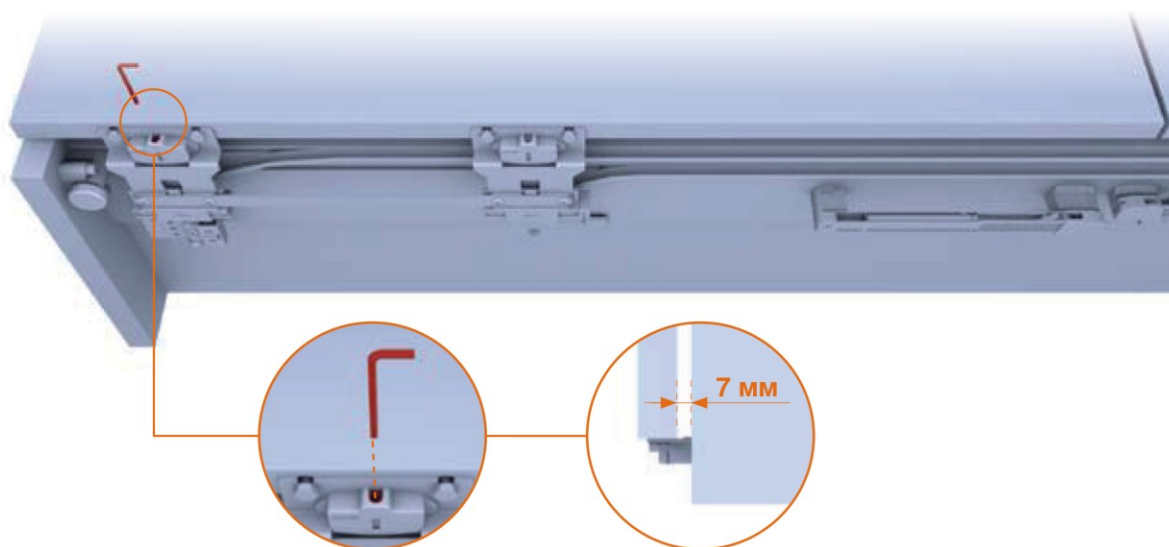
24. **A** - Отрегулировать зазор между корпусом шкафа и дверью (около 7мм) посредством регулировочного винта на верхней части верхних кронштейнов.





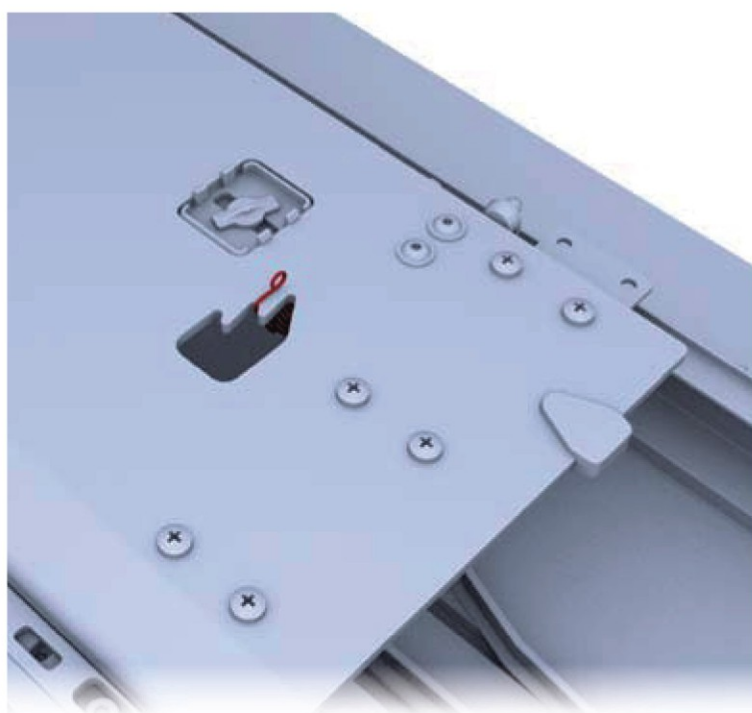
## Регулировка

**В** - Отрегулировать зазор между корпусом шкафа и дверью посредством регулировочного винта на нижней части нижних кронштейнов.





25. Если закрывание двери происходит слишком быстро, уменьшить силу натяжения пружины на верхнем кронштейне. При слишком медленном закрывании двери увеличить силу натяжения пружины.



**Для записей**

---

---

---

---

---

---

---

---

---

---

---

---

---

---

---

---

---

---

---

---

---

---

---

---

---

**Уход**

Уход за частями механизма происходит с помощью мягкой тряпки, воды и мыла. Не применять средства, содержащие абразив.

Детали и части механизма, которые подверглись замене и более не используются, должны быть соответствующим образом утилизированы.

**Производитель** оставляет за собой право вносить определенные изменения в механизмы без предварительного уведомления.

Официальный партнер в России:  
ООО Компания Норкпалм  
121471 Москва, ул. Рябиновая, д.61А  
Тел/факс: (495) 921-3999  
[www.norkpalm.ru](http://www.norkpalm.ru)

