

ТЕХНИЧЕСКИЕ ДАННЫЕ

Все размеры в миллиметрах

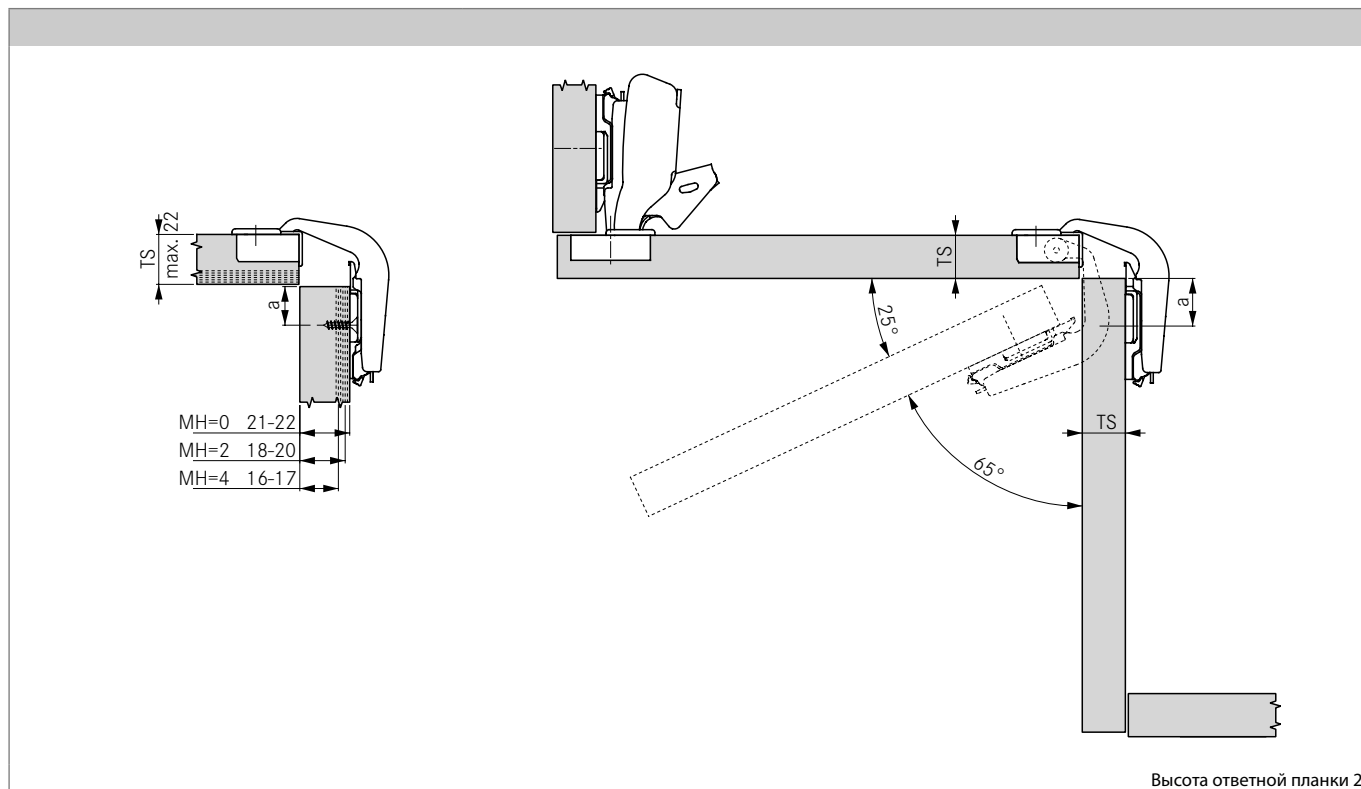


ТАБЛИЦА ДЛЯ РАСЧЁТА
ДИСТАНЦИИ

	Высота ответной планки			
	0	2	4	
16			25	
17			24	
18		22		
19		21		
20		20		
21	18			
22	17			
	Дистанция (a)			

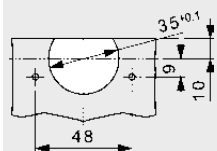
УКАЗАНИЯ

Размеры петли и расчёт фуги при заводской регулировке.

Рекомендуется пробная установка.

СХЕМЫ ПРИСАДОК

Привинчивание



РАЗМЕРЫ ЧАШКИ

