



G*GRASS®

СИСТЕМА ВЫДВИЖНЫХ ЯЩИКОВ VIONARO

Система выдвижных ящиков в стиле кубического минимализма совмещает в себе систему направляющих DunaPro и изысканность внешнего облика.





13 миллиметров – эталон
идеального дизайна.
Viopago – образец изящного
классического дизайна будущего.

**Ваш бренд – всегда на виду.
Будьте верны своему бренду!**

Ваш логотип можно интегрировать
в стильный дизайн царг Viopago
неброско и в то же время хорошо
заметно.

На выбор предлагается
брендиование с долговечной
и нестираемой гравировкой
лазером или фирменная клипса.
Узкая пластиковая защелка с
логотипом в трех разных цветах
просто надевается на царгу.



Четкость формы, изящный дизайн и высококачественные материалы – благодаря истинной элегантности Vionago мебель на кухне, в ванной, гостиной или спальне выглядит одинаково красиво.



Уверенно стильный дизайн.

Элегантные царги Vionago выпускаются в цветах Snow white, Silver grey и Graphit.

Vionago – неисчерпаемый источник вдохновения для новых идей в интерьерах.

Каждый, кто открывает выдвижной ящик Vionago, видит перед собой воплощенное в реальность будущее систем выдвижения. Две двустенные стальные царги в стиле пуризма, задняя стенка и фасад. Проще не бывает! Вряд ли можно представить себе еще больше легкости и внимания к деталям. Так вы сможете открывать изо дня в день новые идеи для дизайна мебели. Поверхности своим видом доставляют истинное удовольствие. Прямолинейность форм вызывает восхищение. Испытанная миллионы раз техника. Vionago, без сомнения, будет приводить в восторг как дизайнеров, так и потребителей.



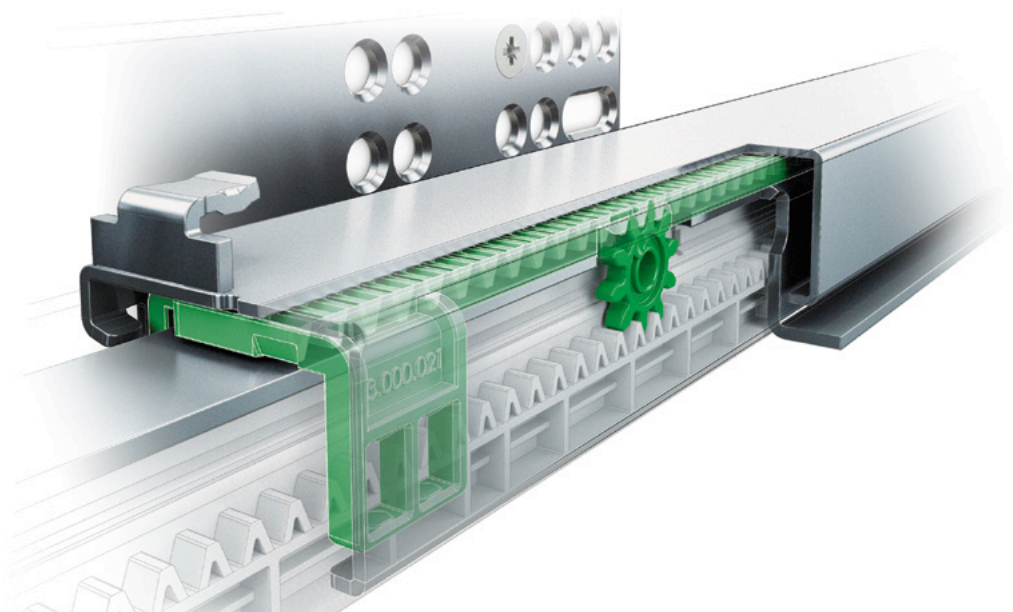
reddot award 2014
winner



Компактность и продуманность.
Элегантность решения. Система
Vionaro унаследовала все самое
лучшее от Dупарго.

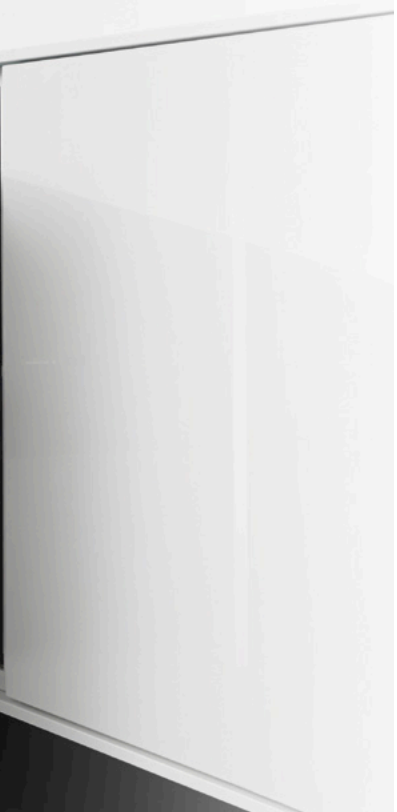
Оригинальность установки.

Направляющие для деревянных
выдвижных ящиков и ящиков Vionaro
из стали. Основой для Vionaro, как и
для деревянных выдвижных ящиков,
послужила Dупарго, надежная система
направляющих скрытого монтажа
компания GRASS.

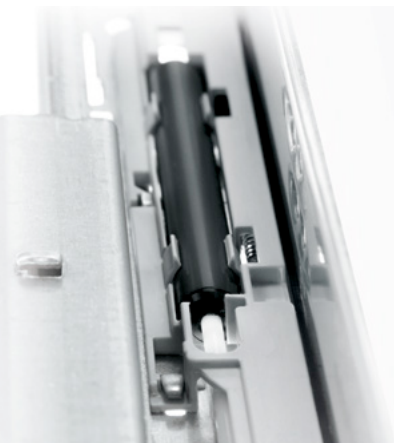


Интеллектуальное крепление фасадов.

Система гарантирует устойчивость: встроенный в царгу Vionaro стабилизатор фасада позволяет устанавливать фасады высотой до 780 мм без рейлингов.

**СИСТЕМА ВЫДВИЖНЫХ ЯЩИКОВ VIONARO**

Vionaro – превосходная система выдвижения и стильный элемент для оформления интерьеров гостиных, ванных и кухонь. Это логичное продолжение процесса разработки перспективных концепций компанией GRASS.



Vionaro сочетает в себе систему направляющих скрытого монтажа и дизайна исключительного совершенства и изящности. Благодаря этому стало возможно перевоплощение Dупарго – призера премии red dot – в многофункциональное решение. В сочетании с Vionaro эта синхронизированная система направляющих скрытого монтажа с высокими показателями по нагрузке и минимальными усилиями выдвижения представляет собой идеальную систему выдвижных ящиков для современных интерьеров.

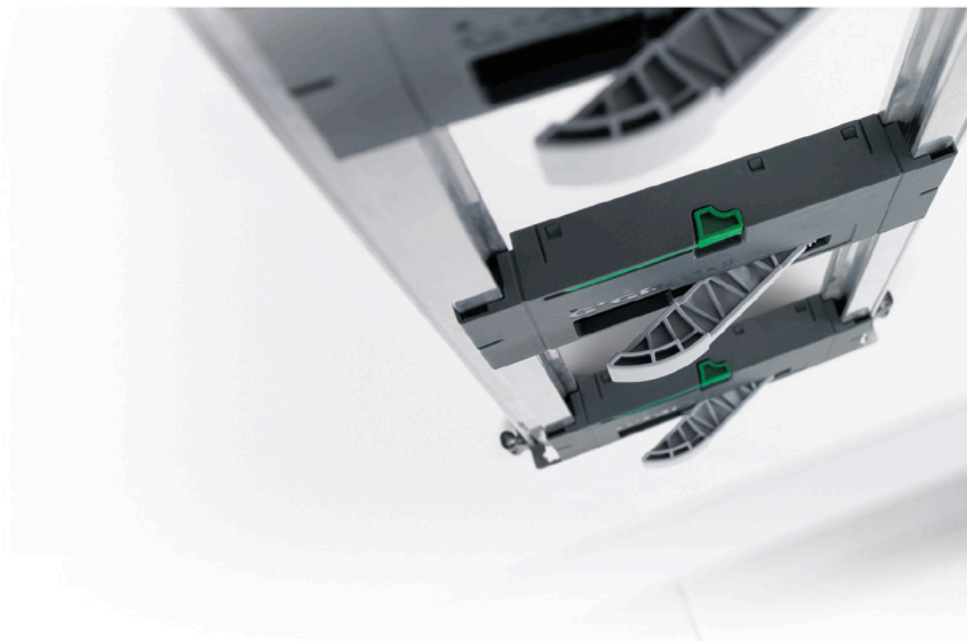
Vionaro – это образец единства функциональности и идеальной формы.



Замечательно, когда техническое совершенство идет рука об руку с предельной комфортностью движения и каждый раз дарит непередаваемые ощущения при открывании и закрывании ящика.

Никогда еще не было так удобно открывать и закрывать выдвижные ящики. Наши системы комфорта и фурнитуры GRASS гармонично дополняют друг друга. Наша цель – объединить преимущества ящиков без ручек с элегантностью мягкого закрывания. Комбинация этих уникальных функциональных возможностей гарантирует комфорт на высшем уровне.

Хорошо, что есть вещи, как будто созданные друг для друга.



TIPMATIC СИСТЕМЫ ОТКРЫВАНИЯ

Механическая система открывания стандартных и высоких выдвижных ящиков.

Tipmatic предлагает оптимальные возможности оформления для предметов мебели с оригинальным внешним видом и дизайном. Благодаря реагирующей на прикосновение автоматике и возможности синхронизации можно конструировать фасады больших размеров без ручек, открывающиеся легким нажатием.

Tipmatic Soft-close сочетает в себе преимущества механической системы открывания с комфортностью и надежностью демпфера Soft-close и гарантирует за счет трехступенчатой регулировки усилия выдвижения ящиков элегантную плавность движения независимо от массы и размеров мебельных фасадов.



SOFT-CLOSE СИСТЕМА ДЕМПФИРОВАНИЯ

Soft-close – комплексная концепция демпфирования компании GRASS, делающего каждую фазу закрывания выдвижных ящиков незабываемым ощущением. Soft-close мягко притормаживает фасад и плавно закрывает выдвижные ящики.

Благодаря минимальным усилиям выдвижения можно установить тонкие ручки-профили.

SENSOMATIC СИСТЕМА ОТКРЫВАНИЯ

Электромеханический принцип открывания выдвижных ящиков гарантирует высочайший комфорт.

Действие + противодействие = взаимодействие. Уровень комфорта не может быть выше. Благодаря реагирующей на прикосновение автоматике Sensomatic достаточно одного плавного импульса, чтобы привести в движение стандартные и высокие выдвижные ящики с фасадами без ручек.





Продуманные до мелочей детали – основа оптимально комфортной сборки.

Именно в деталях проявляется наша приверженность традициям высококачественной сборки. Простое соединение царг с дном обеспечивается с помощью когтевых фиксаторов по запатентованной компанией GRASS уникальной технологии – без каких-либо дополнительных вырезов. Встроенный в царгу элемент замыкания с задней стенкой позволяет производить монтаж задних стенок быстро и просто. Механизм регулировки в трех плоскостях, расположенный внутри царги, с дополнительной опцией регулировки глубины легко обеспечивает оптимальный вид фасада.

**Откройте для себя систему
Viopago во всем ее разнообразии.**



СИСТЕМА ВЫДВИЖНЫХ ЯЩИКОВ VIONARO

Vionaro – система выдвижных ящиков в стиле кубизма с изысканно-минималистичным дизайном.

	СИСТЕМА ВЫДВИЖНЫХ ЯЩИКОВ VIONARO 11 Идеальная форма – это простота и четкость. Vionaro – образец изящного классического дизайна будущего.
	DYNAPRO TIPMATIC SOFT-CLOSE 28 Механическая система открывания для фасадов без ручек.
	VIONARO SENSOMATIC 51 Электромеханическая система открывания для стандартных и высоких выдвижных ящиков.
	СИСТЕМЫ РАЗДЕЛЕНИЯ И ОРГАНИЗАЦИИ 69 Незаменимые помощники в организации внутреннего пространства ящика наведут порядок раз и навсегда.
	ТЕХНОЛОГИЧЕСКОЕ ОБОРУДОВАНИЕ 80 Сборочные и технологические приспособления. Надежная и многократно испытанная техника для гарантии экономической эффективности.



Vionaro – это уникально гладкие поверхности. Их безукоризненное качество и отсутствие каких-либо соединений и стыков – наглядное свидетельство тому, что супер-узкие царги изготовлены целиком из одной детали.

**Идеальное дополнение.
Безупречный внешний и
внутренний дизайн.**

Современный дизайн продолжается и во внутренней отделке. Это наглядно демонстрирует идеально подобранный по цвету фасадный профиль из алюминия для внутренних выдвижных ящиков с высотой царги 89 и 121 мм или внутренних выдвижных ящиков высотой 185 мм. Гармоничный дизайн позволяет еще больше увеличить пространство для хранения.



VIONARO СИСТЕМА ВЫДВИЖНЫХ ЯЩИКОВ

Идеальная форма – это простота и четкость.

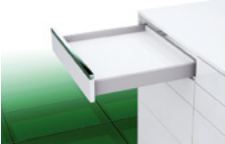
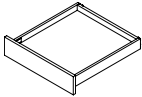
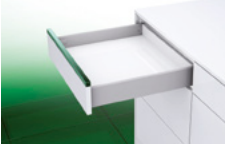
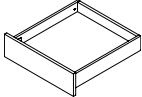
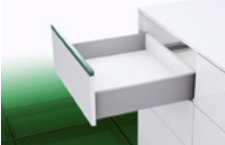
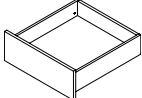
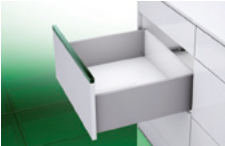
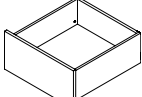

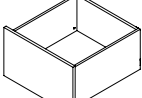
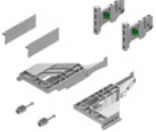
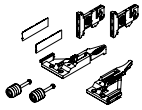
Vionaro – образец изящного классического дизайна будущего.

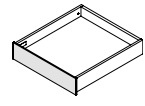
Наименование продукта	Стр.
Выдвижной ящик H63	14
Выдвижной ящик H89	16
Выдвижной ящик H121	18
Высокий выдвижной ящик H185	20
Высокий выдвижной ящик H249	22
Принадлежности – отдельные компоненты	24
Направляющие полного выдвижения Dynapro с системой Soft-close 40/70 кг	26
Направляющие полного выдвижения Dynapro Tipmatic Soft-close 40/70 кг	28
Направляющие полного выдвижения Dynapro Tipmatic 40/60 кг	30
Фасадные профили внутреннего ящика	32
Стальные задние стенки	40
Техническая информация	42
Технологическое оборудование	80
Технологические приспособления	84

СИСТЕМА ВЫДВИЖНЫХ ЯЩИКОВ VIONARO

Идеальная форма – это простота и четкость.

Vionaro – образец изящного классического дизайна будущего.

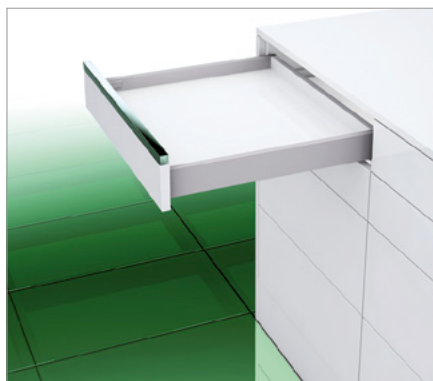
	Описание изделия		Стр.
	<p>Выдвижной ящик H63</p> <ul style="list-style-type: none"> • Регулировка в четырех плоскостях (регулировка по горизонтали, вертикали, глубины и наклона) • Прямые внутренние и внешние боковины, расположенные под углом 90° • Узкая царга шириной 13 мм 		14
	<p>Выдвижной ящик H89</p> <ul style="list-style-type: none"> • Регулировка в четырех плоскостях (регулировка по горизонтали, вертикали, глубины и наклона) • Прямые внутренние и внешние боковины, расположенные под углом 90° • Узкая царга шириной 13 мм 		16
	<p>Выдвижной ящик H121</p> <ul style="list-style-type: none"> • Регулировка в четырех плоскостях (регулировка по горизонтали, вертикали, глубины и наклона) • Прямые внутренние и внешние боковины, расположенные под углом 90° • Узкая царга шириной 13 мм 		18
	<p>Высокий выдвижной ящик H185</p> <ul style="list-style-type: none"> • Регулировка в четырех плоскостях (регулировка по горизонтали, вертикали, глубины и наклона) • Прямые внутренние и внешние боковины, расположенные под углом 90° • Узкая царга шириной 13 мм 		20
	<p>Высокий выдвижной ящик H249</p> <ul style="list-style-type: none"> • Регулировка в четырех плоскостях (регулировка по горизонтали, вертикали, глубины и наклона) • Прямые внутренние и внешние боковины, расположенные под углом 90° • Узкая царга шириной 13 мм 		22
	<p>Принадлежности – отдельные компоненты</p> <ul style="list-style-type: none"> • Компоненты из комплекта принадлежностей для дополнительного или отдельного заказа 		24

	Описание изделия		Стр.
	<p>Направляющие полного выдвижения Dynapro с системой Soft-close, 40/70 кг</p> <ul style="list-style-type: none"> • Синхронизированные направляющие полного выдвижения • Система демпфирования Soft-close • Великолепные ходовые характеристики 		26
	<p>Направляющие полного выдвижения Dynapro Tipmatic с системой Soft-close, 40/70 кг</p> <ul style="list-style-type: none"> • Синхронизированные направляющие полного выдвижения • Функциональность Tipmatic в сочетании с демпфером Soft-close • Великолепные ходовые характеристики 		28
	<p>Направляющие полного выдвижения Dynapro Tipmatic, 40/60 кг</p> <ul style="list-style-type: none"> • Направляющие полного выдвижения Tipmatic • Элемент Tipmatic встроен в направляющую • Великолепные ходовые характеристики 		30
	<p>Фасадные профили внутреннего ящика</p> <ul style="list-style-type: none"> • Гармонирующий по цвету фасадный профиль из алюминия • Высококачественный и привлекательный дизайн с гладкими внутренними и внешними боковинами • В исполнении высотой H89, H121 и H185 		32
	<p>Стальные задние стенки</p> <ul style="list-style-type: none"> • Стальные задние стенки для стандартных и высоких выдвижных ящиков • Гармоничное сочетание по цвету с царгами • В исполнении высотой H89 и H185 		40

	Техническая информация	42
	Технологическое оборудование	80
	Технологические приспособления	84

VIONARO

Выдвижной ящик Н63



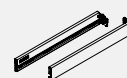
- Регулировка в четырех плоскостях
- Встроенный механизм регулировки по горизонтали, вертикали и наклону
- Дополнительная опция: регулировка глубины
- Прямые внутренние и внешние боковины, расположенные под углом 90°
- Узкая царга шириной 13 мм
- Быстрая установка фасада без инструмента
- Нет необходимости обрабатывать дно.

Единица упаковки (VPE):

- 201 = 1 единица в коробке (минимальная VPE = 5 единиц)
- 211 = 20 единиц в коробке
- 517 = 50 единиц в PE в коробке

ИНФОРМАЦИЯ ДЛЯ ЗАКАЗА

1 Царги Vionaro H63 Комплект: по одной штуке, левая/правая



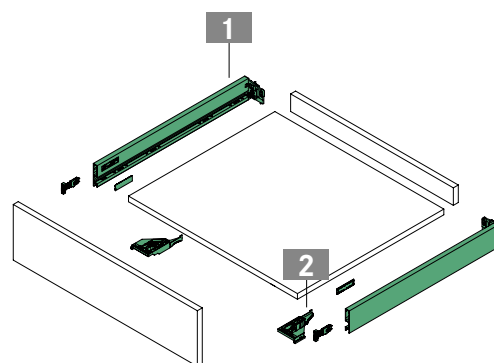
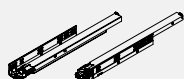
NL	Алюминий										
	Silver grey			Графит			Snow white				
	Артикул	VPE		Артикул	VPE		Артикул	VPE			
400	F135124868	201	211	F135106018	201	211	F135106218	201	211		
450	F135124874	201	211	F135106024	201	211	F135106224	201	211		
500	F135124880	201	211	F135106030	201	211	F135106230	201	211		
550	F135124886	201	211	F135106036	201	211	F135106236	201	211		

2 Принадлежности Vionaro для H63 Комплект: заглушка (внутренняя), передний крепеж и крепление фасада по одной штуке, левая/правая



	Описание	Silver grey		Графит		Snow white	
		Артикул	VPE	Артикул	VPE	Артикул	VPE
	Крепление на саморез	F136101003	517	F136101004	517	F136101005	517

Направляющие Dupapro – начиная со стр. 26



ССЫЛКИ НА СТРАНИЦЫ

Принадлежности – Отд. компоненты	24	Sensomatic	51	Технологические приспособления	84
Направляющие	26	Системы организации	69	Код упаковки	91
Техническая информация	42	Технологическое оборудование	80		

ТЕХНИЧЕСКИЕ ДАННЫЕ

Все размеры в миллиметрах

Установочные размеры для фасада	Установочные размеры для задней стенки	Раскрой для ДСП 16 мм
<p>Миним. установочная глубина</p>	<p>Крепление задней стенки на винты (KB ≥ 275)</p>	<p>Крепление задней стенки на винты (KB ≥ 600)</p>
<p>Позиции для закрепления направляющих полного выдвижения</p>		
<p>Евровинт Ø 6,3 x 14 мм Саморез Ø 4 x 16 мм Головка винта Ø 7 мм</p>		

УСЛОВНЫЕ ОБОЗНАЧЕНИЯ

V/BB	Дно/ширина дна	KB	Ширина корпуса	NL	Номинальная длина
BL	Длина дна	KV	Передняя кромка корпуса	RW	Задняя стенка
FAS	Наложение фасада, боковое	LWK	Внутренняя ширина корпуса	RWB	Ширина задней стенки
FST	Выступ фасада	MET	Миним. установочная глубина	RWH	Высота задней стенки

VIONARO

Выдвижной ящик Н89



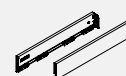
- Регулировка в четырех плоскостях
- Встроенный механизм регулировки по горизонтали, вертикали и наклону
- Дополнительная опция: регулировка глубины
- Прямые внутренние и внешние боковины, расположенные под углом 90°
- Узкая царга шириной 13 мм
- Быстрая установка фасада без инструмента
- Нет необходимости обрабатывать дно.

Единица упаковки (VPE):

- 201 = 1 единица в коробке (минимальная VPE = 5 единиц)
- 211 = 20 единиц в коробке
- 517 = 50 единиц в PE в коробке

ИНФОРМАЦИЯ ДЛЯ ЗАКАЗА

1 Царги Vionaro H89 Комплект: по одной штуке, левая/правая



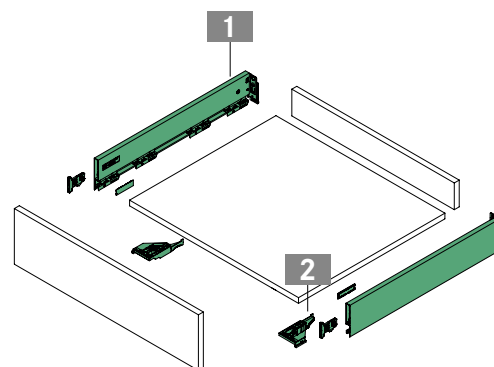
NL	Сталь										
	Silver grey			Графит			Snow white				
	Артикул	VPE		Артикул	VPE		Артикул	VPE			
270	F135119057	201	211	F135119303	201	211	F135120603	201	211		
300	F135119060	201	211	F135119306	201	211	F135120606	201	211		
350	F135119066	201	211	F135119312	201	211	F135120612	201	211		
400	F135119072	201	211	F135119318	201	211	F135120618	201	211		
450	F135119078	201	211	F135119324	201	211	F135120624	201	211		
500	F135119084	201	211	F135119333	201	211	F135120633	201	211		
550	F135119090	201	211	F135119342	201	211	F135120642	201	211		
600	F135119096	201	211	F135119351	201	211	F135120651	201	211		
650	F135119099	201	211	F135119400	201	211	F135120654	201	211		

2 Принадлежности Vionaro для H89/H121 Комплект: заглушка (внутренняя), передний крепеж и крепление фасада по одной штуке, левая/правая



	Описание	Silver grey		Графит		Snow white	
		Артикул	VPE	Артикул	VPE	Артикул	VPE
	Крепление на саморез	F136100121	517	F136100123	517	F136100125	517
	Распорный дюбель Ø 8 мм	F136100122	517	F136100124	517	F136100126	517

Направляющие Dupapro – начиная со стр. 26

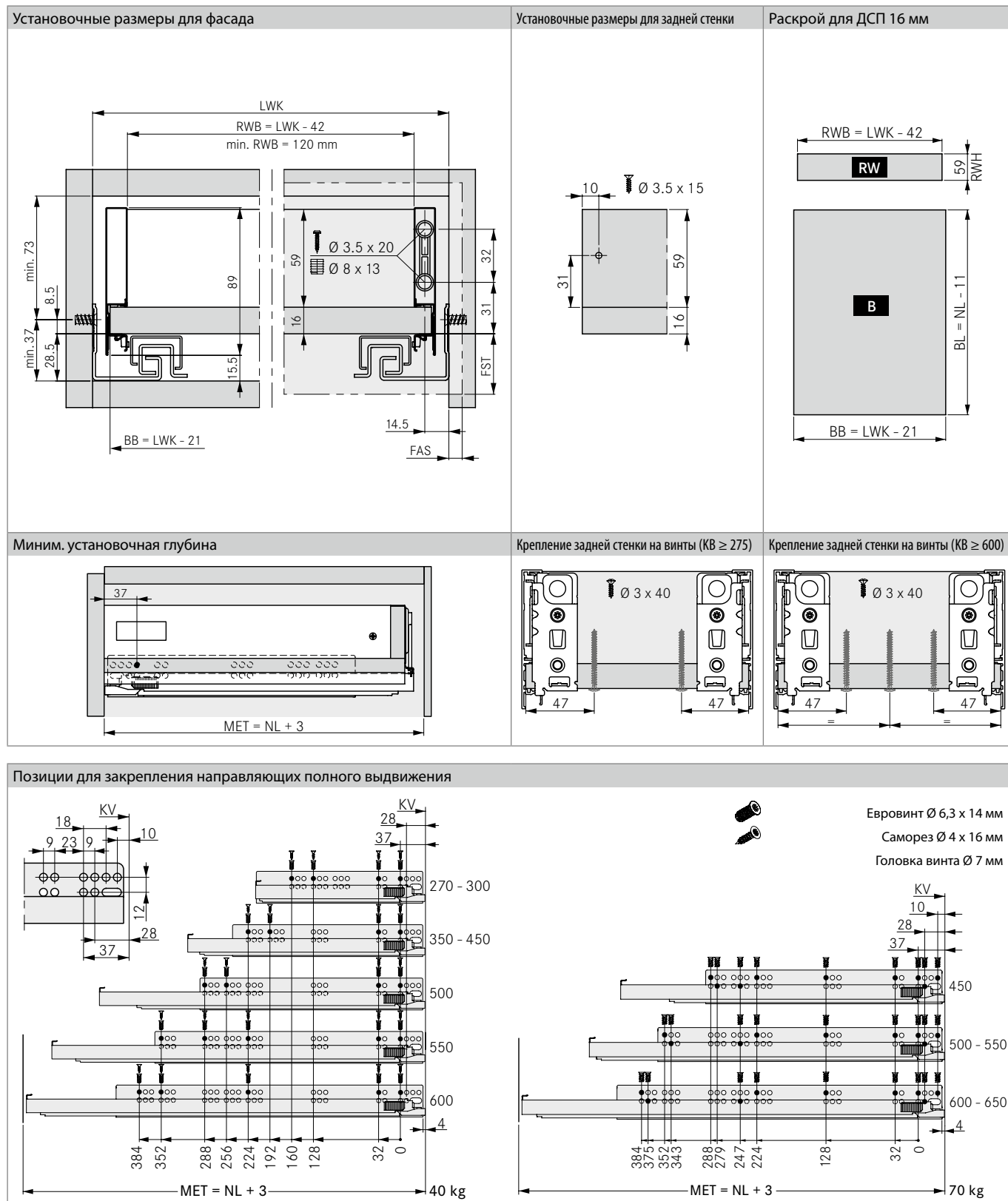


ССЫЛКИ НА СТРАНИЦЫ

Принадлежности – Отд. компоненты	24	Стальные задние стенки	40	Системы организации	69
Направляющие	26	Техническая информация	42	Технологическое оборудование	80
Фасадные профили внутр. ящика	32	Sensomatic	51	Технологические приспособления	84

ТЕХНИЧЕСКИЕ ДАННЫЕ

Все размеры в миллиметрах



УСЛОВНЫЕ ОБОЗНАЧЕНИЯ

V/BB Дно/ширина дна
BL Длина дна
FAS Наложение фасада, боковое
FST Выступ фасада

KB Ширина корпуса
KV Передняя кромка корпуса
LWK Внутренняя ширина корпуса
MET Миним. установочная глубина

NL Номинальная длина
RW Задняя стенка
RWB Ширина задней стенки
RWH Высота задней стенки

VIONARO

Выдвижной ящик Н121



- Регулировка в четырех плоскостях
- Встроенный механизм регулировки по горизонтали, вертикали и наклона
- Дополнительная опция: регулировка глубины
- Прямые внутренние и внешние боковины, расположенные под углом 90°
- Узкая царга шириной 13 мм
- Быстрая установка фасада без инструмента
- Нет необходимости обрабатывать дно.

Единица упаковки (VPE):

- 201 = 1 единица в коробке (минимальная VPE = 5 единиц)
- 207 = 10 единиц в коробке
- 517 = 50 единиц в PE в коробке

ИНФОРМАЦИЯ ДЛЯ ЗАКАЗА

1 Царги Vionaro H121 Комплект: по одной штуке, левая/правая



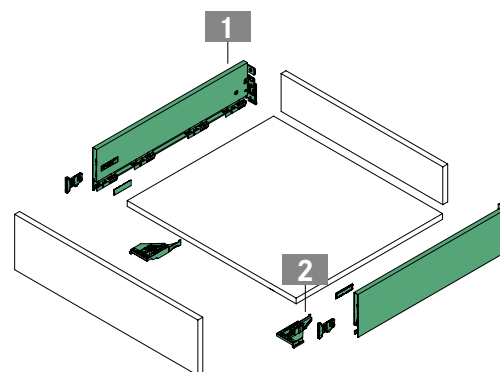
NL	Сталь												
	Silver grey				Графит				Snow white				
	Артикул	VPE		Артикул	VPE		Артикул	VPE					
350	F135124112	201	207	F135124212	201	207	F135124312	201	207				
400	F135124118	201	207	F135124218	201	207	F135124318	201	207				
450	F135124124	201	207	F135124224	201	207	F135124324	201	207				
500	F135124130	201	207	F135124230	201	207	F135124330	201	207				
550	F135124136	201	207	F135124236	201	207	F135124336	201	207				

2 Принадлежности Vionaro для H89/H121 Комплект: заглушка (внутренняя), передний крепеж и крепление фасада по одной штуке, левая/правая



	Описание	Silver grey		Графит		Snow white	
		Артикул	VPE	Артикул	VPE	Артикул	VPE
	Крепление на саморез	F136100121	517	F136100123	517	F136100125	517
	Распорный дюбель Ø 8 мм	F136100122	517	F136100124	517	F136100126	517

Направляющие Dупарно – начиная со стр. 26

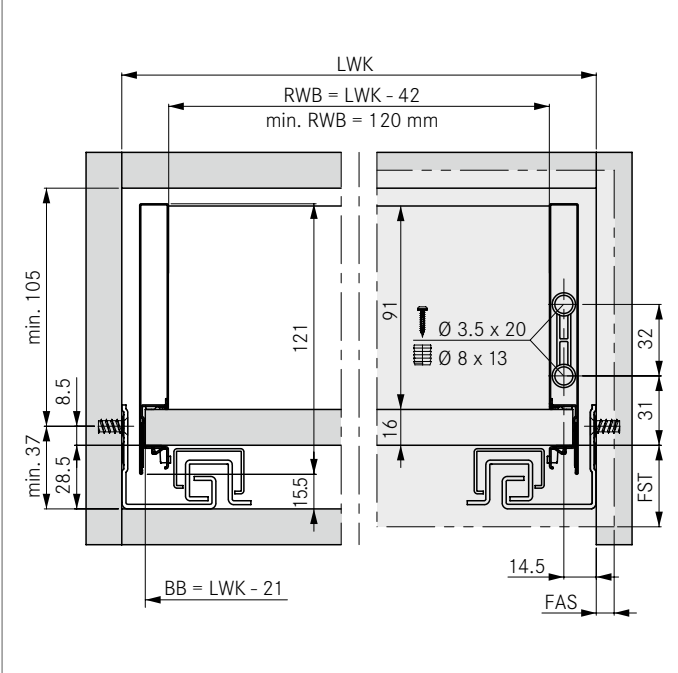
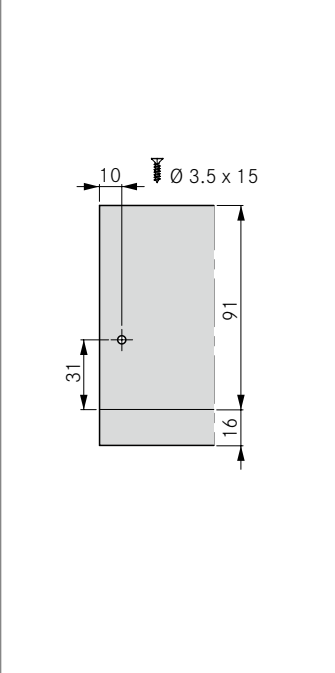
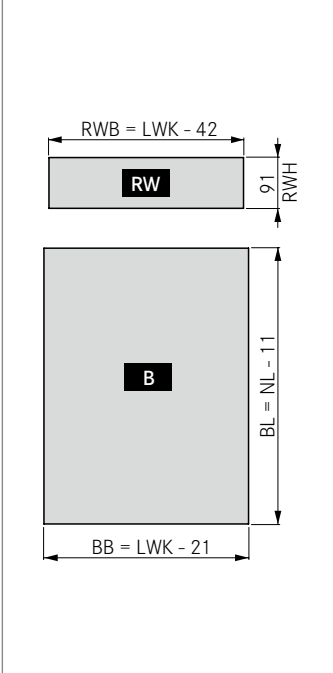
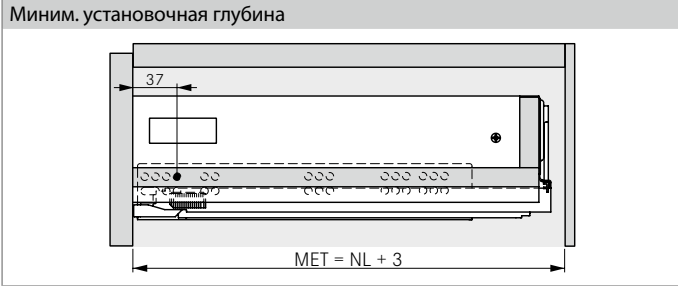
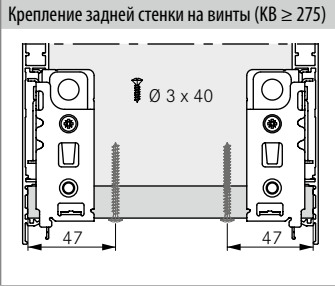
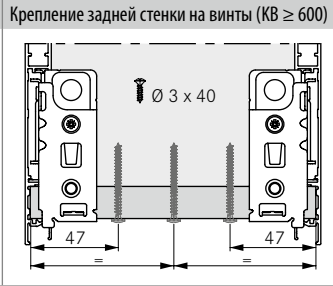
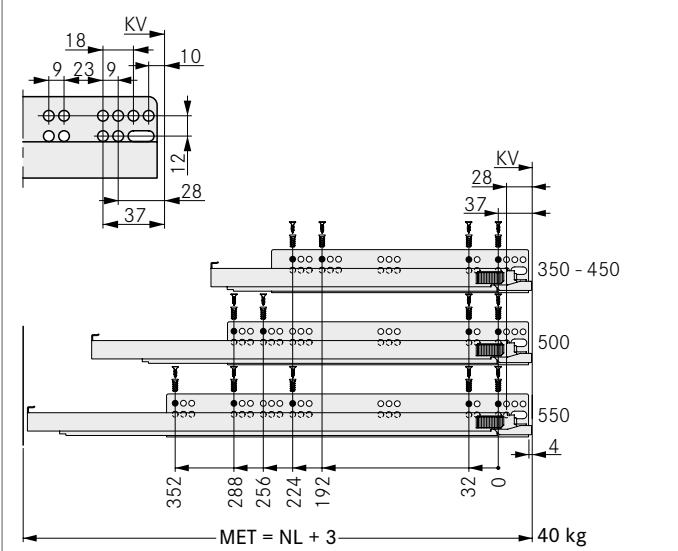
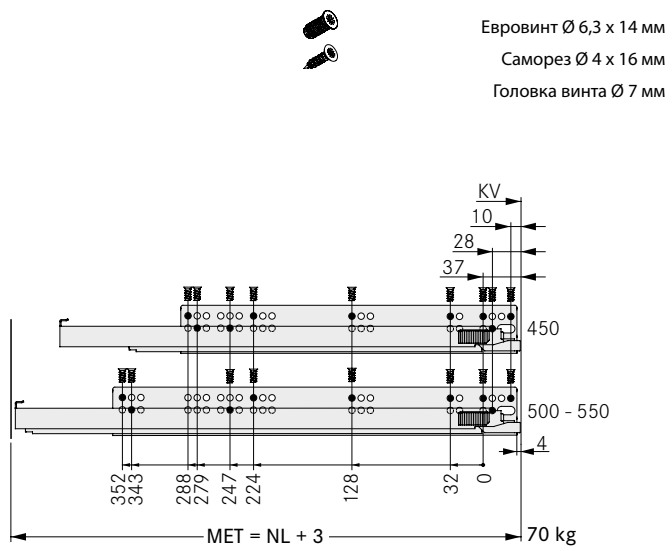


ССЫЛКИ НА СТРАНИЦЫ

Принадлежности – отд. компоненты	24	Техническая информация	42	Технологическое оборудование	80
Направляющие	26	Sensomatic	51	Технологические приспособления	84
Фасадные профили внутр. ящика	36	Системы организации	69	Код упаковки	91

ТЕХНИЧЕСКИЕ ДАННЫЕ

Все размеры в миллиметрах

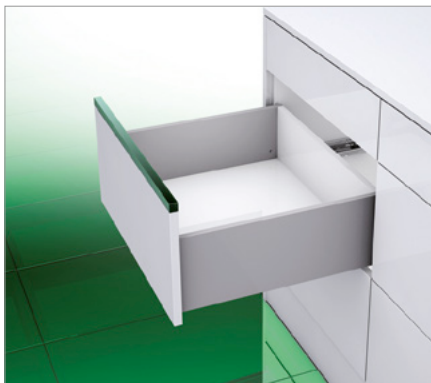
Установочные размеры для фасада	Установочные размеры для задней стенки	Раскрой для ДСП 16 мм
		
<p>Миним. установочная глубина</p> 	<p>Крепление задней стенки на винты (KB ≥ 275)</p> 	<p>Крепление задней стенки на винты (KB ≥ 600)</p> 
<p>Позиции для закрепления направляющих полного выдвижения</p>		
		

УСЛОВНЫЕ ОБОЗНАЧЕНИЯ

B/BB	Дно/ширина дна	KB	Ширина корпуса	NL	Номинальная длина
BL	Длина дна	KV	Передняя кромка корпуса	RW	Задняя стенка
FAS	Наложение фасада, боковое	LWK	Внутренняя ширина корпуса	RWB	Ширина задней стенки
FST	Выступ фасада	MET	Миним. установочная глубина	RWH	Высота задней стенки

VIONARO

Высокий выдвижной ящик H185



- Регулировка в четырех плоскостях
- Встроенный механизм регулировки по горизонтали, вертикали и наклону
- Дополнительная опция: регулировка глубины
- Прямые внутренние и внешние боковины, расположенные под углом 90°
- Узкая carga шириной 13 мм
- Быстрая установка фасада без инструмента
- Нет необходимости обрабатывать дно.
- Встроенный стабилизатор для высоких фасадов

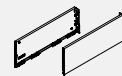
Единица упаковки (VPE):

- 201 = 1 единица в коробке (минимальная VPE = 5 единиц)
- 207 = 10 единиц в коробке
- 517 = 50 единиц в PE в коробке

ИНФОРМАЦИЯ ДЛЯ ЗАКАЗА

1 Царги Vionaro H185

Комплект: по одной штуке, левая/правая



NL	Сталь									
	Silver grey			Графит			Snow white			
	Артикул	VPE		Артикул	VPE		Артикул	VPE		
270	F135119203	201	207	F135119412	201	207	F135120803	201	207	
300	F135119206	201	207	F135119415	201	207	F135120806	201	207	
350	F135119212	201	207	F135119421	201	207	F135120812	201	207	
400	F135119218	201	207	F135119427	201	207	F135120818	201	207	
450	F135119224	201	207	F135119433	201	207	F135120824	201	207	
500	F135119230	201	207	F135119442	201	207	F135120833	201	207	
550	F135119236	201	207	F135119451	201	207	F135120842	201	207	
600	F135119242	201	207	F135119460	201	207	F135120851	201	207	
650	F135119245	201	207	F135119463	201	207	F135120854	201	207	

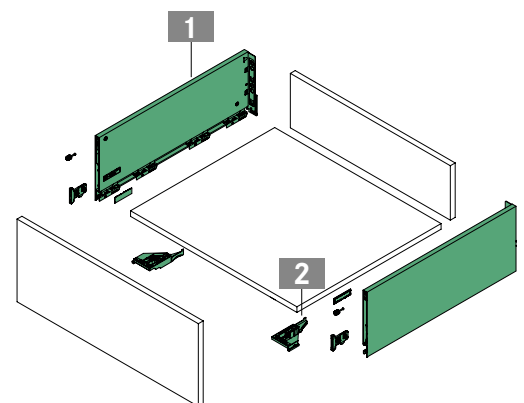
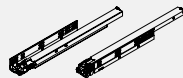
2 Принадлежности Vionaro для H185/H249

Комплект: заглушка (внутренняя), передний крепеж, крепление фасада и стабилизатор фасада по одной штуке, левая/правая



	Описание	Silver grey		Графит		Snow white	
		Артикул	VPE	Артикул	VPE	Артикул	VPE
	Крепление на саморез	F136100310	517	F136100312	517	F136100314	517
	Распорный дюбель Ø 8 мм	F136100311	517	F136100313	517	F136100315	517

Направляющие Dупаро – начиная со стр. 26

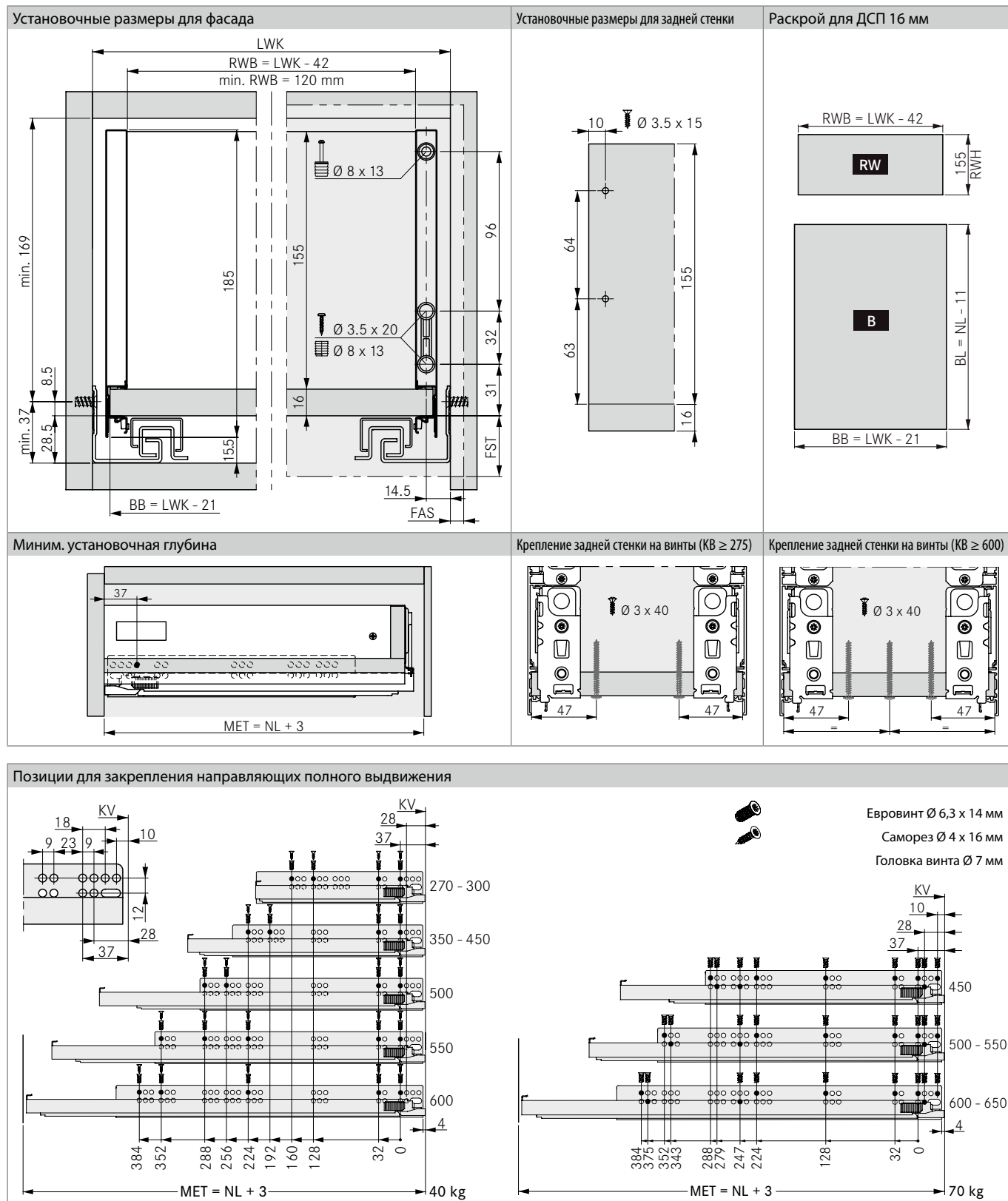


ССЫЛКИ НА СТРАНИЦЫ

Принадлежности – отд. компоненты	24	Стальные задние стенки	40	Системы организации	69
Направляющие	26	Техническая информация	42	Технологическое оборудование	80
Фасадные профили внутр. ящика	34	Sensomatic	51	Технологические приспособления	84

ТЕХНИЧЕСКИЕ ДАННЫЕ

Все размеры в миллиметрах



УСЛОВНЫЕ ОБОЗНАЧЕНИЯ

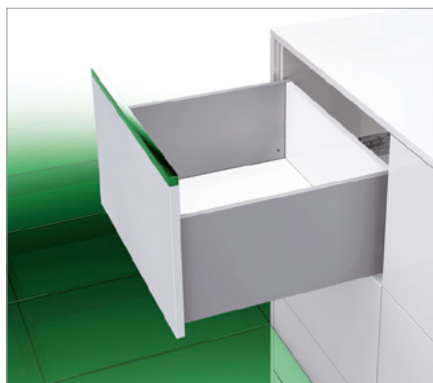
V/BB Дно/ширина дна
BL Длина дна
FAS Наложение фасада, боковое
FST Выступ фасада

KB Ширина корпуса
KV Передняя кромка корпуса
LWK Внутренняя ширина корпуса
MET Миним. установочная глубина

NL Номинальная длина
RW Задняя стенка
RWB Ширина задней стенки
RWH Высота задней стенки

VIONARO

Высокий выдвижной ящик H249



- Регулировка в четырех плоскостях
- Встроенный механизм регулировки по горизонтали, вертикали и наклону
- Дополнительная опция: регулировка глубины
- Прямые внутренние и внешние боковины, расположенные под углом 90°
- Узкая carga шириной 13 мм
- Быстрая установка фасада без инструмента
- Нет необходимости обрабатывать дно.
- Встроенный стабилизатор для высоких фасадов

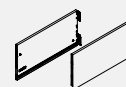
Единица упаковки (VPE):

- 201 = 1 единица в коробке (минимальная VPE = 5 единиц)
- 207 = 10 единиц в коробке
- 517 = 50 единиц в PE в коробке

ИНФОРМАЦИЯ ДЛЯ ЗАКАЗА

1 Царги Vionaro H249

Комплект: по одной штуке, левая/правая



NL	Алюминий									
	Silver grey			Графит			Snow white			
	Артикул	VPE		Артикул	VPE		Артикул	VPE		
450	F135106774	201	207	F135106874	201	207	F135106974	201	207	
500	F135106780	201	207	F135106880	201	207	F135106980	201	207	
550	F135106786	201	207	F135106886	201	207	F135106986	201	207	
600	F135106792	201	207	F135106892	201	207	F135106992	201	207	

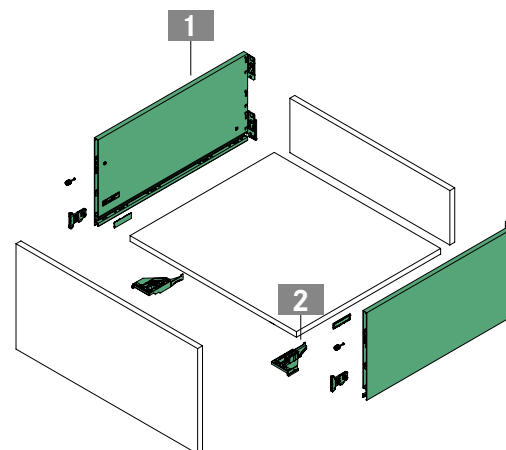
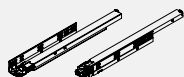
2 Принадлежности Vionaro для H185/H249

Комплект: заглушка (внутренняя), передний крепеж, крепление фасада и стабилизатор фасада по одной штуке, левая/правая



	Описание	Silver grey		Графит		Snow white	
		Артикул	VPE	Артикул	VPE	Артикул	VPE
	Крепление на саморез	F136100310	517	F136100312	517	F136100314	517
	Распорный дюбель Ø 8 мм	F136100311	517	F136100313	517	F136100315	517

Направляющие Dунapro – начиная со стр. 26

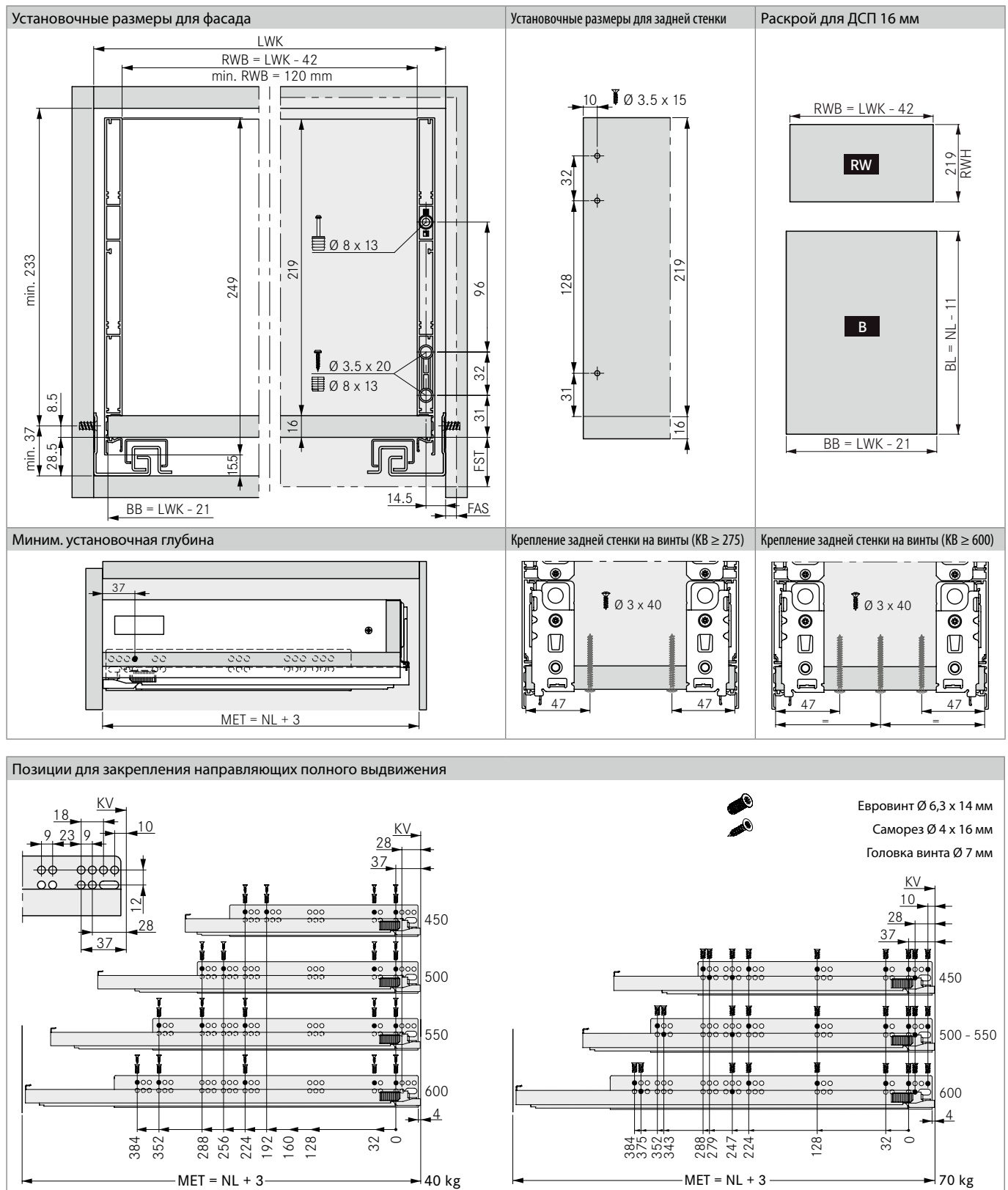


ССЫЛКИ НА СТРАНИЦЫ

Принадлежности – отд. компоненты	24	Sensomatic	51	Технологические приспособления	84
Направляющие	26	Системы организации	69	Код упаковки	91
Техническая информация	42	Технологическое оборудование	80		

ТЕХНИЧЕСКИЕ ДАННЫЕ

Все размеры в миллиметрах

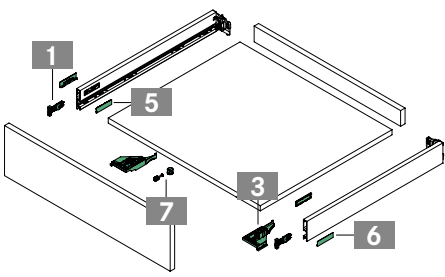
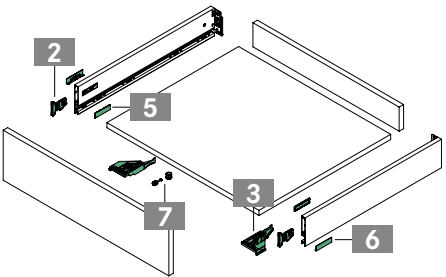


УСЛОВНЫЕ ОБОЗНАЧЕНИЯ

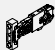
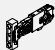


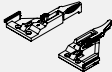
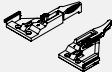


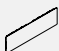
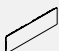


V/BB	Дно/ширина дна	KB	Ширина корпуса	NL	Номинальная длина
BL	Длина дна	KV	Передняя кромка корпуса	RW	Задняя стенка
FAS	Наложение фасада, боковое	LWK	Внутренняя ширина корпуса	RWB	Ширина задней стенки
FST	Выступ фасада	MET	Миним. установочная глубина	RWH	Высота задней стенки

VIONARO

Принадлежности – отдельные компоненты

Выдвижной ящик Н63	Выдвижной ящик Н89/Н121
 <p>Необходимо: 2 x 1 1 x 3 2 x 5</p> <p>Дополнительная опция: 2 x 6 1 x 7</p>	 <p>Необходимо: 2 x 2 1 x 3 2 x 5</p> <p>Дополнительная опция: 2 x 6 1 x 7</p>

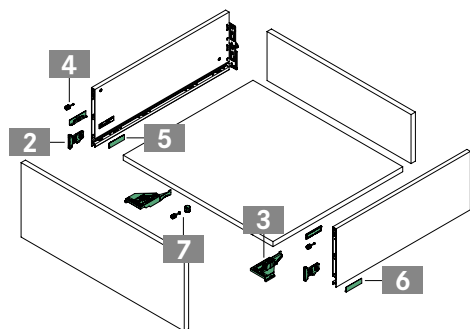
ИНФОРМАЦИЯ ДЛЯ ЗАКАЗА

1 Крепление фасада Н63 Штука: для применения слева/справа 		2 Крепление фасада Н89/Н121/Н185/Н249 Штука: для применения слева/справа 																											
	<table border="1"> <thead> <tr> <th>Описание</th> <th>Артикул</th> <th>VPE</th> </tr> </thead> <tbody> <tr> <td>Крепление на саморез</td> <td>F136118050</td> <td>239</td> </tr> <tr> <td>Запрессовка</td> <td>F136118051</td> <td>239</td> </tr> </tbody> </table>		Описание	Артикул	VPE	Крепление на саморез	F136118050	239	Запрессовка	F136118051	239	<table border="1"> <thead> <tr> <th>Описание</th> <th>Артикул</th> <th>VPE</th> </tr> </thead> <tbody> <tr> <td>Крепление на саморез</td> <td>F136116276</td> <td>239</td> </tr> <tr> <td>Запрессовка</td> <td>F136116271</td> <td>239</td> </tr> <tr> <td>Распорный дюбель Ø 8 мм</td> <td>F136118019</td> <td>239</td> </tr> </tbody> </table>	Описание	Артикул	VPE	Крепление на саморез	F136116276	239	Запрессовка	F136116271	239	Распорный дюбель Ø 8 мм	F136118019	239					
Описание	Артикул	VPE																											
Крепление на саморез	F136118050	239																											
Запрессовка	F136118051	239																											
Описание	Артикул	VPE																											
Крепление на саморез	F136116276	239																											
Запрессовка	F136116271	239																											
Распорный дюбель Ø 8 мм	F136118019	239																											
3 Передний крепеж Комплект: по одной штуке, левая/правая 		4 Стабилизатор фасада Н185/Н249 Штука: для применения слева/справа 																											
	<table border="1"> <thead> <tr> <th>Описание</th> <th>Артикул</th> <th>VPE</th> </tr> </thead> <tbody> <tr> <td></td> <td>F136107621</td> <td>233</td> </tr> </tbody> </table>		Описание	Артикул	VPE		F136107621	233	<table border="1"> <thead> <tr> <th>Описание</th> <th>Артикул</th> <th>VPE</th> </tr> </thead> <tbody> <tr> <td>Вкручивание</td> <td>F136135000</td> <td>239</td> </tr> <tr> <td>Запрессовка Ø 8 мм</td> <td>F136118030</td> <td>239</td> </tr> <tr> <td>Запрессовка Ø 10 мм</td> <td>F136118012</td> <td>239</td> </tr> </tbody> </table>	Описание	Артикул	VPE	Вкручивание	F136135000	239	Запрессовка Ø 8 мм	F136118030	239	Запрессовка Ø 10 мм	F136118012	239								
Описание	Артикул	VPE																											
	F136107621	233																											
Описание	Артикул	VPE																											
Вкручивание	F136135000	239																											
Запрессовка Ø 8 мм	F136118030	239																											
Запрессовка Ø 10 мм	F136118012	239																											
5 Заглушка для царги Штука: для применения слева/справа 																													
	<table border="1"> <thead> <tr> <th rowspan="2">Описание</th> <th colspan="2">Silver grey</th> <th colspan="2">Графит</th> <th colspan="2">Snow white</th> </tr> <tr> <th>Артикул</th> <th>VPE</th> <th>Артикул</th> <th>VPE</th> <th>Артикул</th> <th>VPE</th> </tr> </thead> <tbody> <tr> <td>С логотипом GRASS</td> <td>F136118066</td> <td>239</td> <td>F136118068</td> <td>239</td> <td>F136118070</td> <td>239</td> </tr> <tr> <td>Без логотипа</td> <td>F136118065</td> <td>239</td> <td>F136118067</td> <td>239</td> <td>F136118069</td> <td>239</td> </tr> </tbody> </table>	Описание	Silver grey		Графит		Snow white		Артикул	VPE	Артикул	VPE	Артикул	VPE	С логотипом GRASS	F136118066	239	F136118068	239	F136118070	239	Без логотипа	F136118065	239	F136118067	239	F136118069	239	
Описание	Silver grey		Графит		Snow white																								
	Артикул	VPE	Артикул	VPE	Артикул	VPE																							
С логотипом GRASS	F136118066	239	F136118068	239	F136118070	239																							
Без логотипа	F136118065	239	F136118067	239	F136118069	239																							
6 Фирменная клипса (дополнительная опция) Штука: для применения слева/справа 																													
	<table border="1"> <thead> <tr> <th rowspan="2">Описание</th> <th colspan="2">Silver grey</th> <th colspan="2">Графит</th> <th colspan="2">Snow white</th> </tr> <tr> <th>Артикул</th> <th>VPE</th> <th>Артикул</th> <th>VPE</th> <th>Артикул</th> <th>VPE</th> </tr> </thead> <tbody> <tr> <td>С логотипом GRASS (логотип заказчика – под запрос)</td> <td>F136118058</td> <td>239</td> <td>F136118059</td> <td>239</td> <td>F136118060</td> <td>239</td> </tr> </tbody> </table>	Описание	Silver grey		Графит		Snow white		Артикул	VPE	Артикул	VPE	Артикул	VPE	С логотипом GRASS (логотип заказчика – под запрос)	F136118058	239	F136118059	239	F136118060	239								
Описание	Silver grey		Графит		Snow white																								
	Артикул	VPE	Артикул	VPE	Артикул	VPE																							
С логотипом GRASS (логотип заказчика – под запрос)	F136118058	239	F136118059	239	F136118060	239																							

ССЫЛКИ НА СТРАНИЦЫ

Царги	11	Техническая информация	42	Технологическое оборудование	80
Направляющие	26	Sensomatic	51	Технологические приспособления	84
Стальные задние стенки	40	Системы организации	69	Код упаковки	91

Высокий выдвижной ящик H185/H249



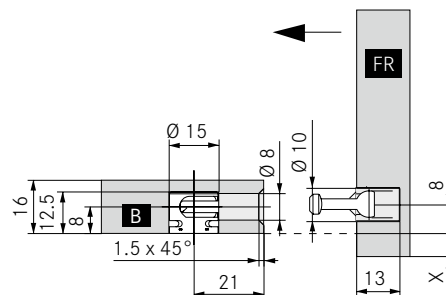
Необходимо:

- 2 x 2
- 1 x 3
- 2 x 4
- 2 x 5

Дополнительная опция:

- 2 x 6
- 1 x 7

Стяжка для соединения фасада и дна (дополнительная опция)



7 Стяжка для соединения фасада и дна под деревянные фасады (дополнительная опция)
Штука



Описание	Артикул	VPE	Описание	Артикул	VPE
Рекомендуется для KB от 600 мм	F148026744	107 223			

УСЛОВНЫЕ ОБОЗНАЧЕНИЯ

B	Дно
FR	Фасад
KB	Ширина корпуса

DYNAPRO SOFT-CLOSE

Направляющие полного выдвижения 40/70 кг



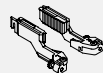
- Великолепные ходовые характеристики
- Полностью синхронизированный ход направляющих
- Система демпфирования Soft-close
- Максимальная боковая устойчивость
- Минимальная деформация под нагрузкой
- Плавная автоматическая фиксация выдвижного ящика при установке на направляющие

Единица упаковки (VPE):

- 204 = 5 единиц в коробке
- 208 = 12 единиц в коробке
- 210 = 15 единиц в коробке
- 211 = 20 единиц в коробке
- 533 = 200 единиц в PE в коробке

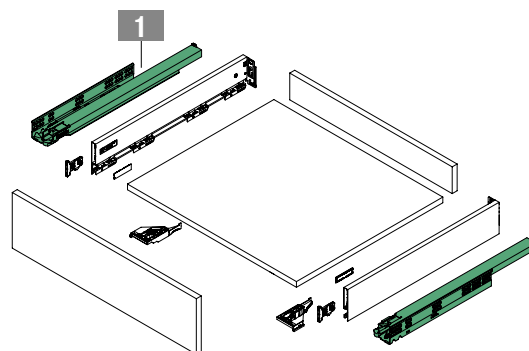
ИНФОРМАЦИЯ ДЛЯ ЗАКАЗА

1	Направляющие полного выдвижения Дупарго с системой Soft-close				
	Комплект: по одной штуке, левая/правая				
NL	40 кг		70 кг		
	Артикул	VPE	Артикул	VPE	
270	F130107793	204 211	-		
300	F130107796	204 211	-		
350	F130107802	204 211	-		
400	F130107808	204 211	-		
450	F130107814	204 210	F130107832	204	210
500	F130107820	204 210	F130107838	204	210
550	F130107826	204 210	F130107844	204	210
600	F130107829	204 208	F130107850	204	208
650	-		F130107853	204	208

Дополнительная опция: регулировка глубины				
Комплект: по одной штуке, левая/правая				
Артикул	VPE			
F134101313	533			

ССЫЛКИ НА СТРАНИЦЫ

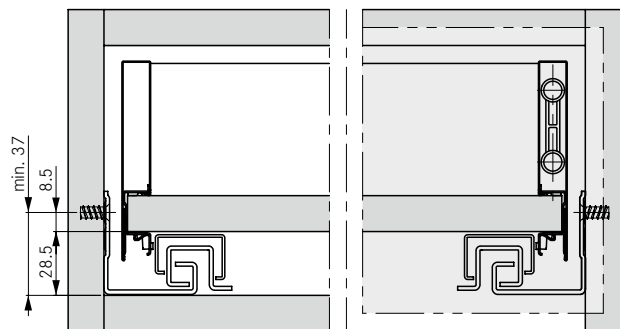
Царги	11	Техническая информация	42	Технологическое оборудование	80
Фасадные профили внутр. ящика	32	Sensomatic	51	Технологические приспособления	84
Стальные задние стенки	40	Системы организации	69	Код упаковки	91



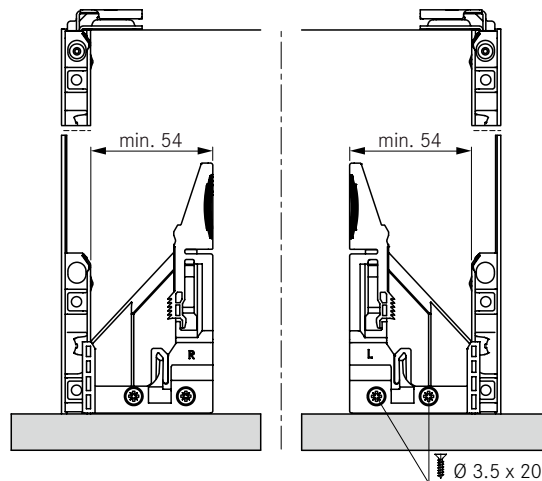
ТЕХНИЧЕСКИЕ ДАННЫЕ

Все размеры в миллиметрах

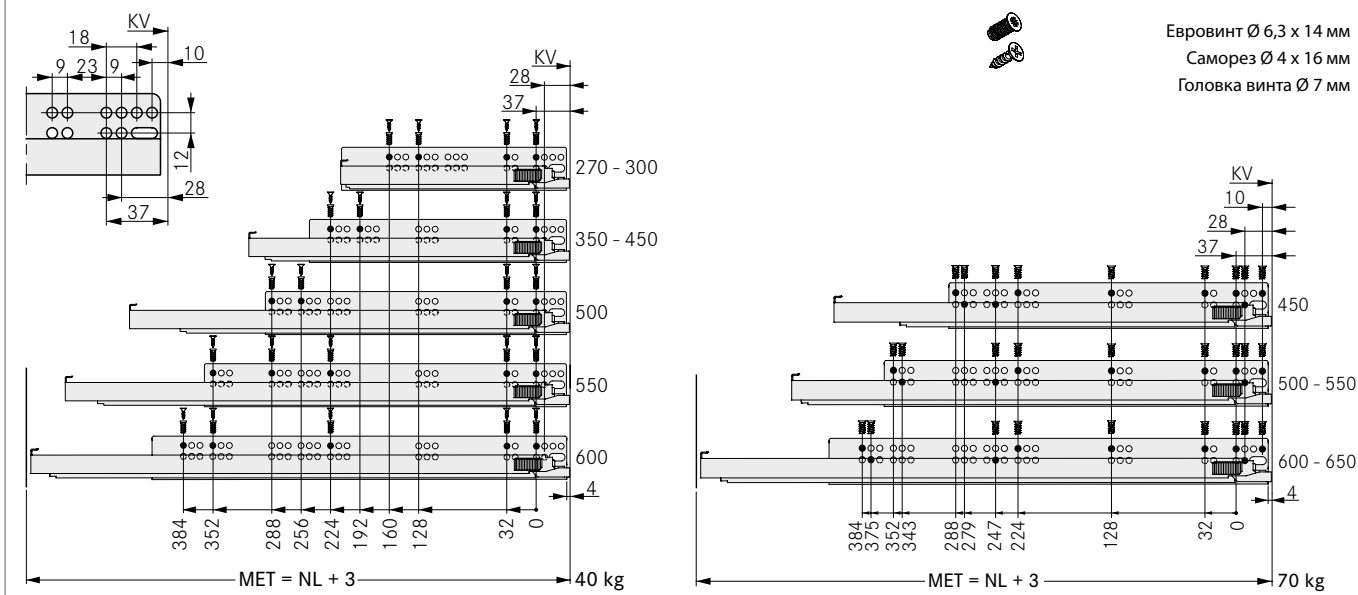
Установочные размеры направляющих



Позиция для закрепления переднего крепежа



Позиции для закрепления направляющих полного выдвижения

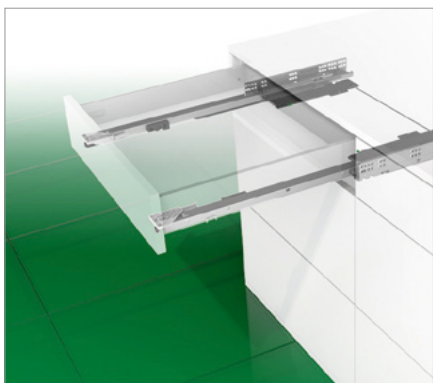


УСЛОВНЫЕ ОБОЗНАЧЕНИЯ

KV	Передняя кромка корпуса
MET	Миним. установочная глубина
NL	Номинальная длина

DYNAPRO TIPMATIC SOFT-CLOSE

Направляющие полного выдвижения 40/70 кг



- Механическая система открывания для фасадов без ручек
- Функциональность Tipmatic в сочетании с демпфером Soft-close
- Монтаж блока Tipmatic Soft-close без инструмента
- Подходит для направляющих полного выдвижения Dynapro с системой Soft-close
- Один блок для любых номинальных размеров длины и классов нагрузки
- Трехступенчатая регулировка усилия выдвижения ящиков

Единица упаковки (VPE):

- 204 = 5 единиц в коробке
- 207 = 10 единиц в коробке
- 208 = 12 единиц в коробке
- 210 = 15 единиц в коробке
- 211 = 20 единиц в коробке
- 213 = 25 единиц в коробке
- 223 = 100 единиц в коробке
- 607 = 10 единиц в коробке

- Большая площадь зоны действия обеспечивается синхронизирующей штангой.

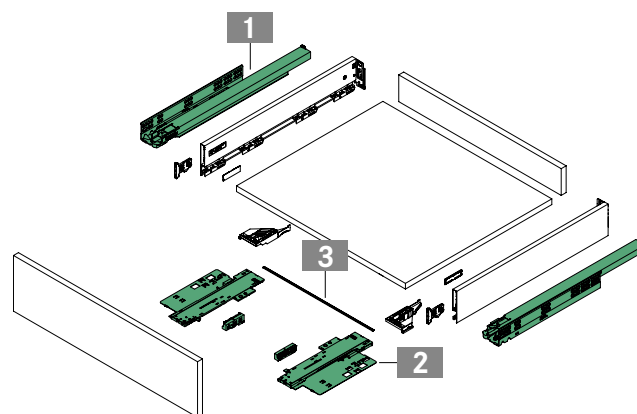
ИНФОРМАЦИЯ ДЛЯ ЗАКАЗА

1 Направляющие полного выдвижения Dynapro с системой Soft-close Комплект: по одной штуке, левая/правая						
NL	40 кг			70 кг		
	Артикул	VPE		Артикул	VPE	
270	F130107793	204	211	-		
300	F130107796	204	211	-		
350	F130107802	204	211	-		
400	F130107808	204	211	-		
450	F130107814	204	210	F130107832	204	210
500	F130107820	204	210	F130107838	204	210
550	F130107826	204	210	F130107844	204	210
600	F130107829	204	208	F130107850	204	208
650	-			F130107853	204	208

2 Dynapro Tipmatic Soft-close Комплект: блок и активатор по одной штуке, левая/правая						
	Артикул	VPE				
	F134109323	607				

3 Синхронизирующая штанга Штука: для отрезки в размер						
L	Артикул	VPE				
952	F134109410	207				

Отдельные компоненты			
Описание	Артикул	VPE	
Блок Dynapro Tipmatic Soft-close Комплект: по одной штуке, левая/правая	F134109324	213	
Активатор Dynapro Tipmatic Soft-close Комплект: по одной штуке, левая/правая	F134109325	223	



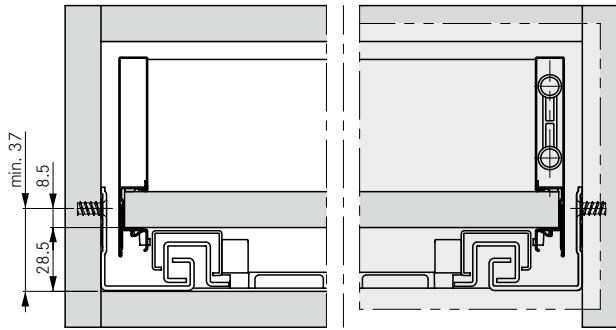
ССЫЛКИ НА СТРАНИЦЫ

Царги	11	Техническая информация	42	Технологическое оборудование	80
Фасадные профили внутр. ящика	32	Sensomatic	51	Технологические приспособления	84
Стальные задние стенки	40	Системы организации	69	Код упаковки	91

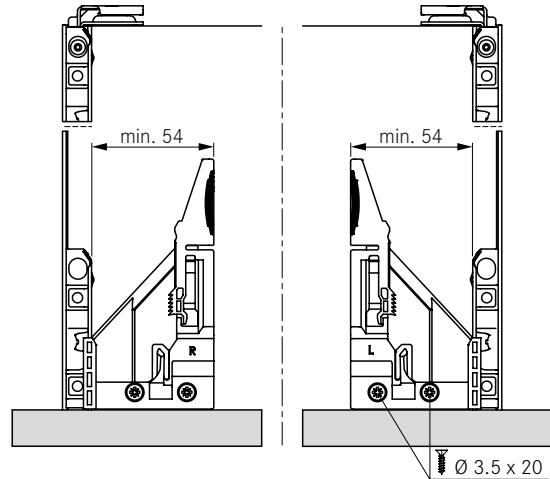
ТЕХНИЧЕСКИЕ ДАННЫЕ

Все размеры в миллиметрах

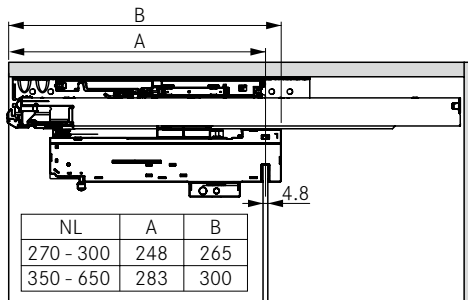
Установочные размеры направляющих



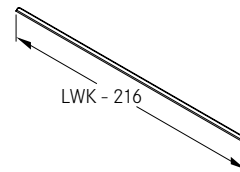
Позиция для закрепления переднего крепежа



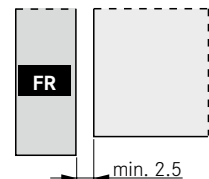
Положение синхронизирующей штанги



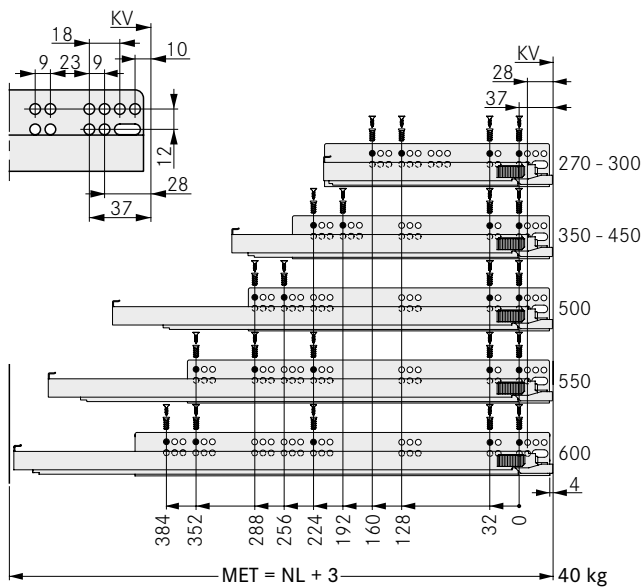
Раскрой синхронизирующей штанги



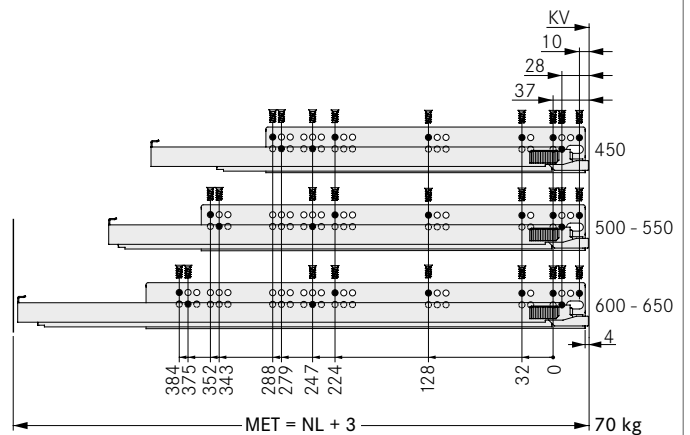
Минимальный зазор фасада



Позиции для закрепления направляющих полного выдвижения



Евровинт Ø 6,3 x 14 мм
Саморез Ø 4 x 16 мм
Головка винта Ø 7 мм



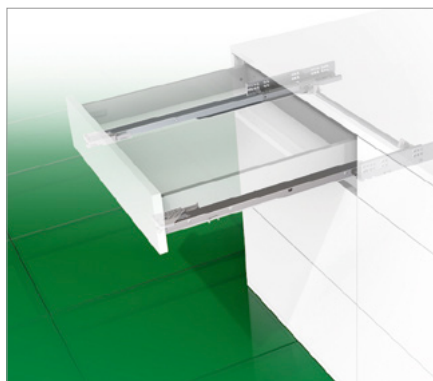
УСЛОВНЫЕ ОБОЗНАЧЕНИЯ

FR Фасад
KV Передняя кромка корпуса
L Длина
MET Миним. установочная глубина

NL Номинальная длина

DYNAPRO TIPMATIC

Направляющие полного выдвижения 40/60 кг



- Направляющие полного выдвижения Tipmatic для фасадов без ручек
- Открывающий элемент Tipmatic встроен в направляющую.
- Великолепные ходовые характеристики
- Полностью синхронизированный ход направляющих
- Максимальная боковая устойчивость
- Минимальная деформация под нагрузкой

Единица упаковки (VPE):

- 204 = 5 единиц в коробке
- 207 = 10 единиц в коробке
- 210 = 15 единиц в коробке
- 211 = 20 единиц в коробке
- 212 = 24 единицы в коробке
- 233 = 200 единиц в коробке
- 517 = 50 единиц в PE в коробке

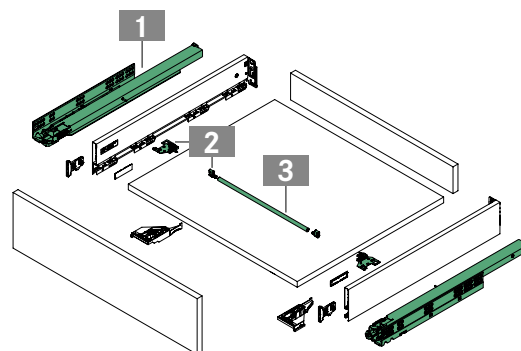
ИНФОРМАЦИЯ ДЛЯ ЗАКАЗА

1 Направляющие полного выдвижения Дупаро Tipmatic Комплект: по одной штуке, левая/правая					
NL	40 кг		60 кг		
	Артикул	VPE	Артикул	VPE	
270	F130117459	204 211	-		
300	F130117460	204 211	-		
350	F130117462	204 211	-		
400	F130117463	204 211	-		
450	F130117465	204 210	F130117470	204	210
500	F130117467	204 210	F130117471	204	210
550	F130117468	204 210	F130117472	204	210
600	-		F130116941	204	
650	-		F130117474	204	

2 Механизм синхронизации Комплект: синхронизирующий модуль и синхронизирующий рычаг по одной штуке, левая/правая					
	40 кг		60 кг		
	Артикул	VPE	Артикул	VPE	
	F134117475	517	F134117476	517	

3 Синхронизирующая штанга Штука: для отрезки в размер					
L	Артикул	VPE			
981	F134116947	207 211			

Отдельные компоненты		
Описание	Артикул	VPE
Синхронизирующий модуль, 40 кг Комплект: по одной штуке, левая/правая	F134117114	212
Синхронизирующий модуль, 60 кг Комплект: по одной штуке, левая/правая	F134117115	212
Синхронизирующий рычаг Штука: для применения слева/справа	F134125079	233



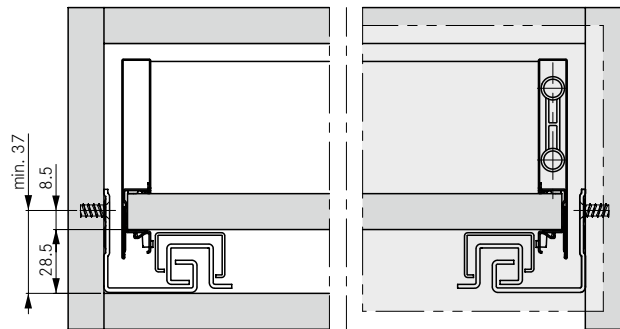
ССЫЛКИ НА СТРАНИЦЫ

Царги	11	Техническая информация	42	Технологическое оборудование	80
Фасадные профили внутр. ящика	32	Sensomatic	51	Технологические приспособления	84
Стальные задние стенки	40	Системы организации	69	Код упаковки	91

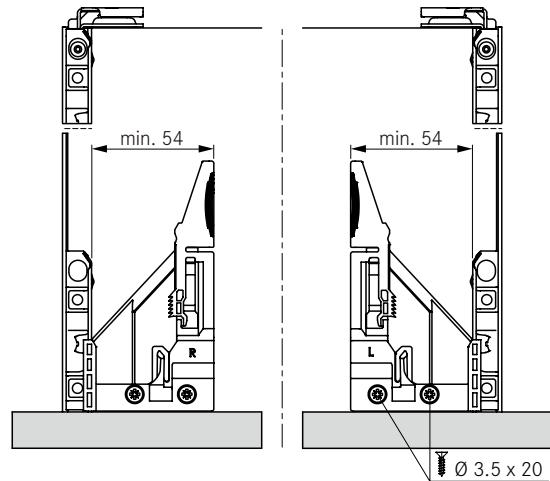
ТЕХНИЧЕСКИЕ ДАННЫЕ

Все размеры в миллиметрах

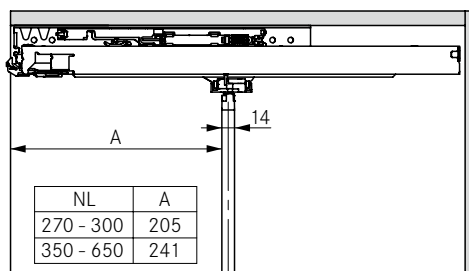
Установочные размеры направляющих



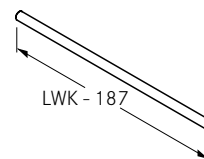
Позиция для закрепления переднего крепежа



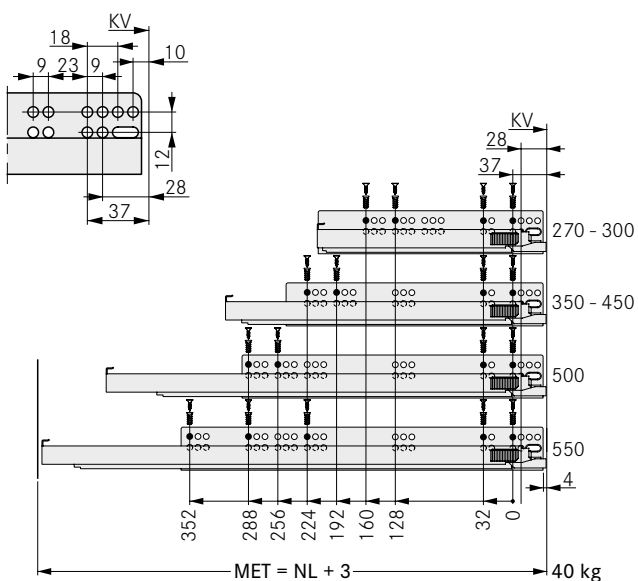
Положение синхронизирующей штанги



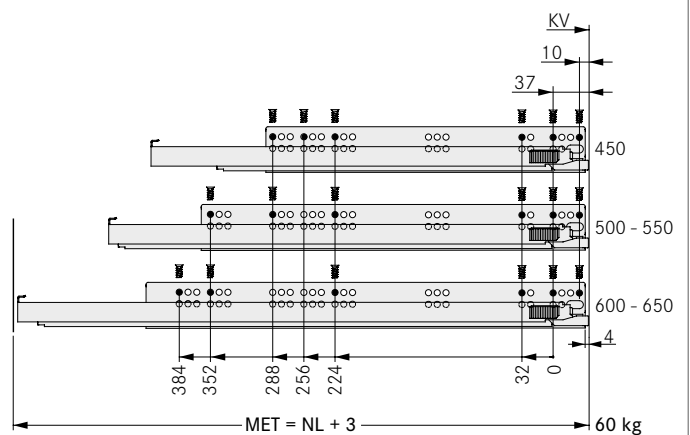
Раскрой синхронизирующей штанги



Позиции для закрепления направляющих полного выдвижения



Евровинт Ø 6,3 x 14 мм
Саморез Ø 4 x 16 мм
Головка винта Ø 7 мм



УСЛОВНЫЕ ОБОЗНАЧЕНИЯ

KV Передняя кромка корпуса
L Длина
LWK Внутренняя ширина корпуса
MET Миним. установочная глубина

NL Номинальная длина

VIONARO

Фасадный профиль для внутреннего выдвижного ящика Н89



- Гармонирующий по цвету фасадный профиль из алюминия
- Высококачественный, привлекательный дизайн с гладкими внутренними и внешними боковинами
- Также для отрезки в размер (начиная со стр. 36)

Единица упаковки (VPE):

207 = 10 единиц в коробке

211 = 20 единиц в коробке

Примечания:

- при KB 600 мм и больше рекомендуются стяжки для соединения фасада и дна (см. стр. 39)

ИНФОРМАЦИЯ ДЛЯ ЗАКАЗА

- 1 Фасадный профиль для внутреннего выдвижного ящика Н89, S16 и S18**
Комплект: фасадный профиль внутреннего ящика с предварительно установленными заглушками и предварительно просверленными отверстиями под крепеж

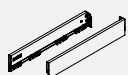


S16*	Silver grey		Графит		Snow white									
KB	Артикул	VPE	Артикул	VPE	Артикул	VPE								
300	F136122602	211	F136120502	211	F136120552	211								
350	F136122603	211	F136120503	211	F136120553	211								
400	F136122605	211	F136120505	211	F136120555	211								
450	F136122607	211	F136120507	211	F136120557	211								
500	F136122609	211	F136120509	211	F136120559	211								
550	F136122611	211	F136120511	211	F136120561	211								
600	F136122613	211	F136120513	211	F136120563	211								
800	F136122615	211	F136120515	211	F136120565	211								
900	F136122616	211	F136120516	211	F136120566	211								
1000	F136122617	207	F136120517	207	F136120567	207								
1200	F136122618	207	F136120518	207	F136120568	207								

S18*	Silver grey		Графит		Snow white									
KB	Артикул	VPE	Артикул	VPE	Артикул	VPE								
300	F136123152	211	F136123552	211	F136123652	211								
350	F136123153	211	F136123553	211	F136123653	211								
400	F136123155	211	F136123555	211	F136123655	211								
450	F136123157	211	F136123557	211	F136123657	211								
500	F136123159	211	F136123559	211	F136123659	211								
550	F136123161	211	F136123561	211	F136123661	211								
600	F136123163	211	F136123563	211	F136123663	211								
800	F136123165	211	F136123565	211	F136123665	211								
900	F136123166	211	F136123566	211	F136123666	211								
1000	F136123167	207	F136123567	207	F136123667	207								
1200	F136123168	207	F136123568	207	F136123668	207								

* по запросу

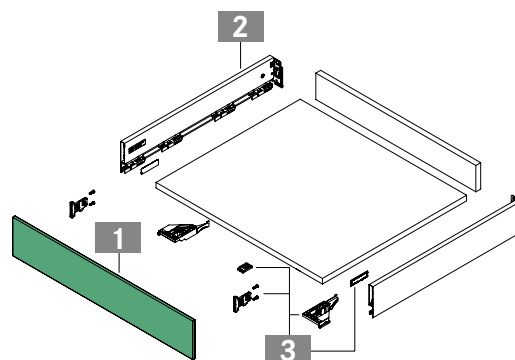
- 2 Царги Vionaro Н89 – см. стр. 16**



- 3 Отдельные компоненты – см. стр. 38**



- Направляющие Дунарго – начиная со стр. 26**

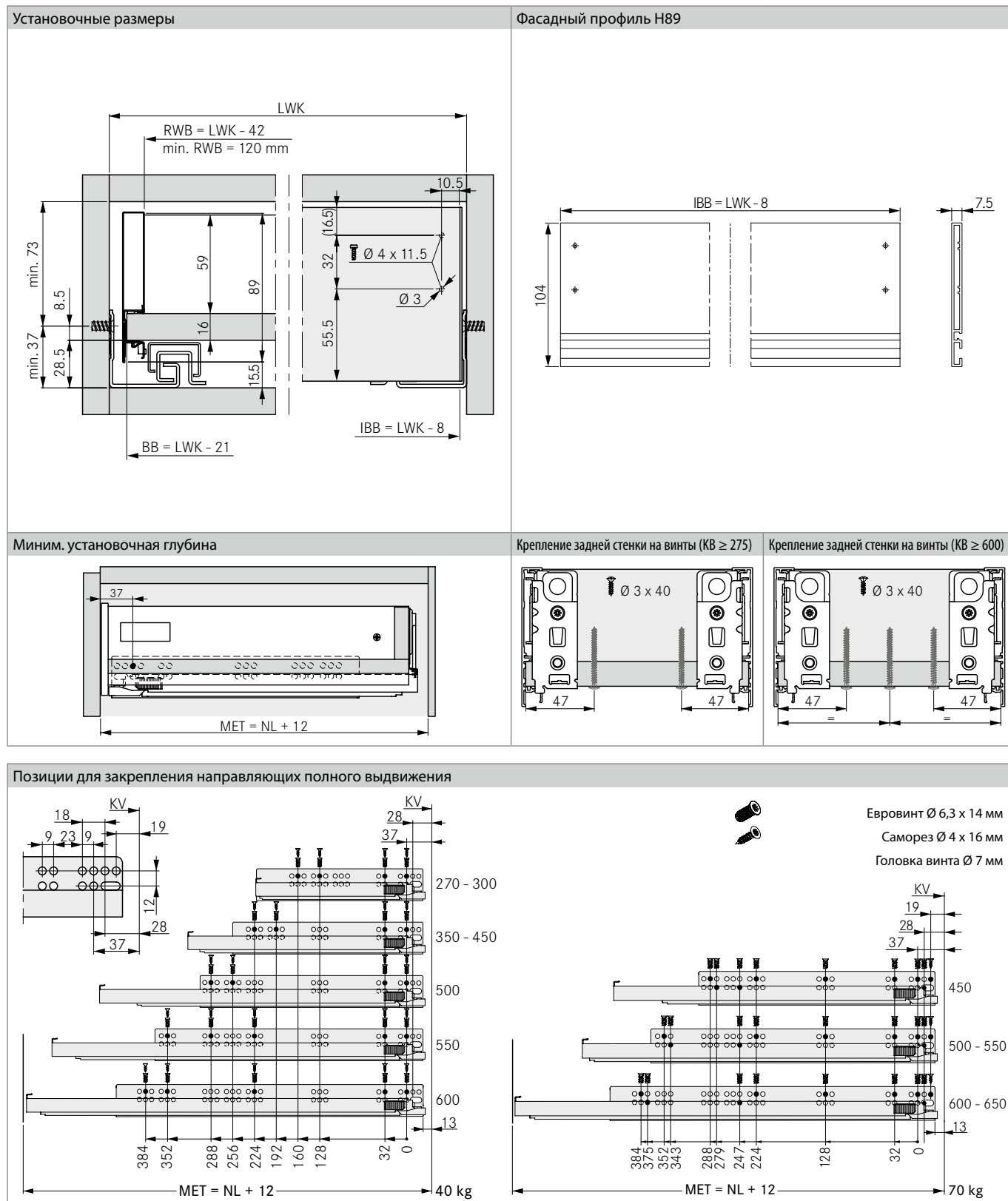


ССЫЛКИ НА СТРАНИЦЫ

Царги	11	Стальные задние стенки	40	Системы организации	69
Направляющие	26	Техническая информация	42	Технологическое оборудование	80
Отдельные компоненты	38	Sensomatic	51	Технологические приспособления	84

ТЕХНИЧЕСКИЕ ДАННЫЕ

Все размеры в миллиметрах



УСЛОВНЫЕ ОБОЗНАЧЕНИЯ

BB	Ширина дна	KV	Передняя кромка корпуса	RWB	Ширина задней стенки
IBB	Ширина фасадного профиля внутреннего ящика	LWK	Внутренняя ширина корпуса		
KB	Ширина корпуса	MET	Миним. установочная глубина		
		NL	Номинальная длина		

VIONARO

Фасадный профиль для внутреннего выдвижного ящика H185



- Гармонирующий по цвету фасадный профиль из алюминия
- Высококачественный и привлекательный дизайн с гладкими внутренними и внешними боковинами
- Также для отрезки в размер (начиная со стр. 36)

Единица упаковки (VPE):
207 = 10 единиц в коробке

Примечания:

- при KB 600 мм и больше рекомендуются стяжки для соединения фасада и дна (см. стр. 39)

ИНФОРМАЦИЯ ДЛЯ ЗАКАЗА

1 Фасадный профиль для внутреннего выдвижного ящика H185, S16 и S18
Комплект: фасадный профиль внутреннего ящика с предварительно установленными заглушками и предварительно просверленными отверстиями под крепеж



S16*		Silver grey		Графит		Snow white					
KB	Артикул	VPE	Артикул	VPE	Артикул	VPE					
300	F136122652	207	F136120521	207	F136120572	207					
350	F136122653	207	F136120522	207	F136120573	207					
400	F136122655	207	F136120524	207	F136120575	207					
450	F136122657	207	F136120526	207	F136120577	207					
500	F136122659	207	F136120528	207	F136120579	207					
550	F136122661	207	F136120530	207	F136120581	207					
600	F136122663	207	F136120532	207	F136120583	207					
800	F136122665	207	F136120534	207	F136120585	207					
900	F136122666	207	F136120535	207	F136120586	207					
1000	F136122667	207	F136120536	207	F136120587	207					
1200	F136122668	207	F136120537	207	F136120588	207					

S18*		Silver grey		Графит		Snow white					
KB	Артикул	VPE	Артикул	VPE	Артикул	VPE					
300	F136123202	207	F136123602	207	F136123702	207					
350	F136123203	207	F136123603	207	F136123703	207					
400	F136123205	207	F136123605	207	F136123705	207					
450	F136123207	207	F136123607	207	F136123707	207					
500	F136123209	207	F136123609	207	F136123709	207					
550	F136123211	207	F136123611	207	F136123711	207					
600	F136123213	207	F136123613	207	F136123713	207					
800	F136123215	207	F136123615	207	F136123715	207					
900	F136123216	207	F136123616	207	F136123716	207					
1000	F136123217	207	F136123617	207	F136123717	207					
1200	F136123218	207	F136123618	207	F136123718	207					

* по запросу

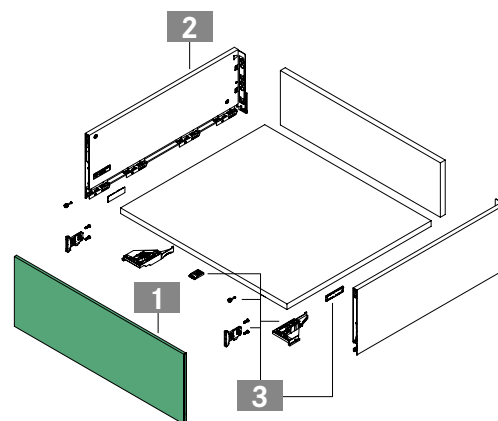
2 Царги Vionaro H185 –
см. стр. 20



3 Отдельные компоненты –
см. стр. 38



Направляющие Dунаро –
начиная со стр. 26

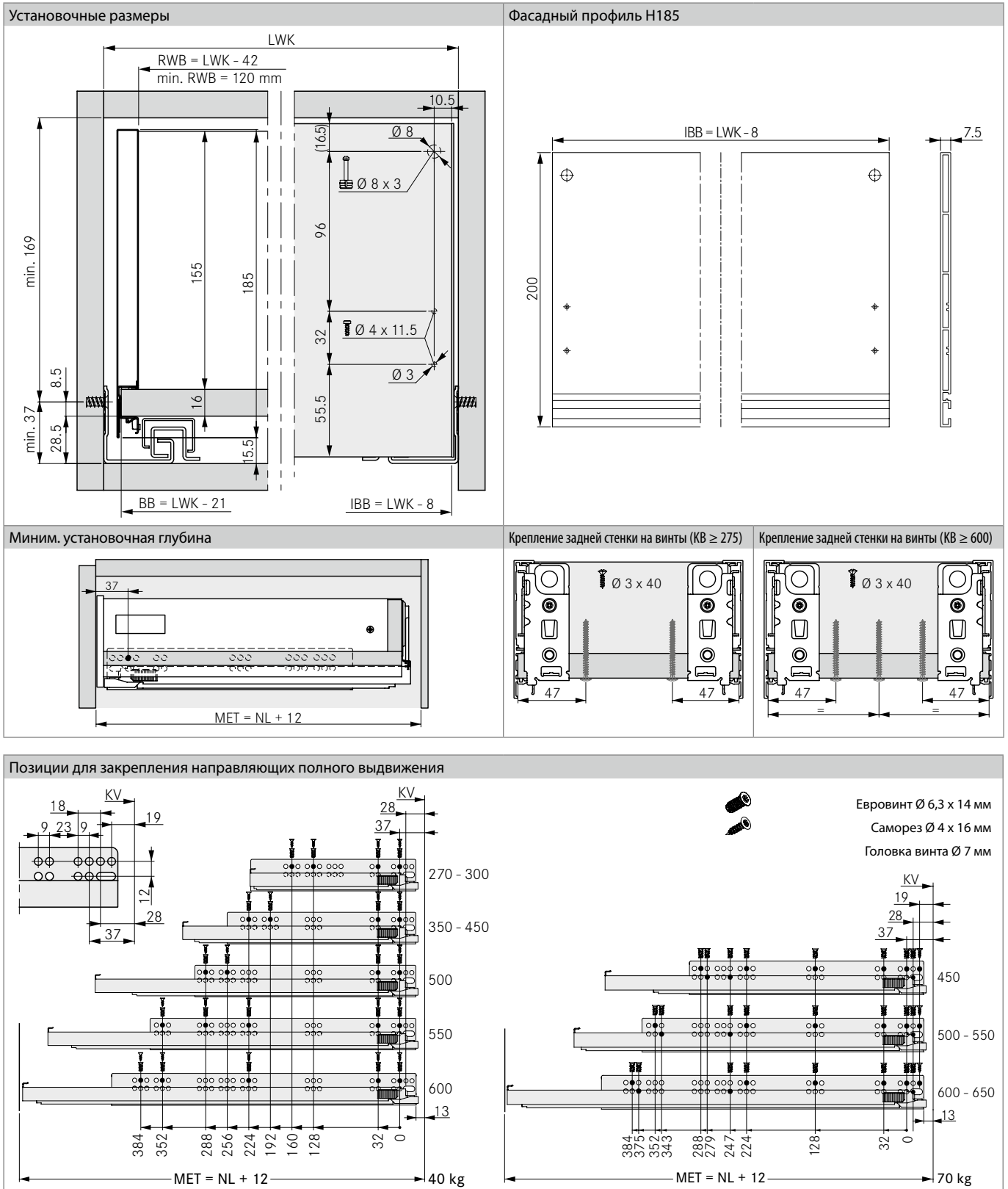


ССЫЛКИ НА СТРАНИЦЫ

Царги	11	Стальные задние стенки	40	Системы организации	69
Направляющие	26	Техническая информация	42	Технологическое оборудование	80
Отдельные компоненты	38	Sensomatic	51	Технологические приспособления	84

ТЕХНИЧЕСКИЕ ДАННЫЕ

Все размеры в миллиметрах



УСЛОВНЫЕ ОБОЗНАЧЕНИЯ

BB Ширина дна
IBB Ширина фасадного профиля внутреннего ящика
KB Ширина корпуса

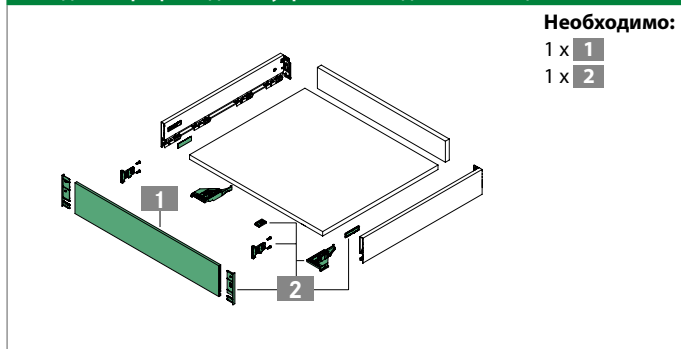
KV Передняя кромка корпуса
LWK Внутренняя ширина корпуса
MET Миним. установочная глубина
NL Номинальная длина

RWB Ширина задней стенки

VIONARO

Фасадный профиль внутреннего выдвижного ящика для отрезки в размер – комплект в упаковке

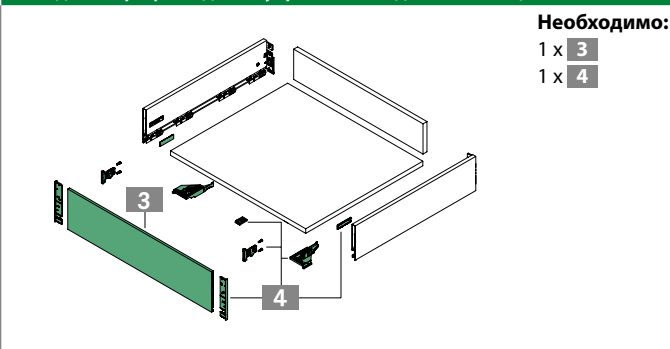
Фасадный профиль для внутреннего выдвижного ящика H89



Необходимо:

1 x 1
1 x 2

Фасадный профиль для внутреннего выдвижного ящика H121



Необходимо:

1 x 3
1 x 4

ИНФОРМАЦИЯ ДЛЯ ЗАКАЗА

- 1** Фасадный профиль для внутреннего выдвижного ящика H89
Штука: для отрезки в размер, вкл. картонный шаблон для сверления



L	Silver grey		Графит		Snow white	
	Артикул	VPE	Артикул	VPE	Артикул	VPE
1160	F136122619	507	F136120538	507	F136120569	507

- 2** Принадлежности Vionaro для внутреннего выдвижного ящика H89
Комплект: заглушка для фасадного профиля внутреннего ящика (2x), заглушка для царги (2x), стяжка для соединения фасада и дна (1x), крепление фасада (2x), передний крепеж (2x) и специальные винты (4x)



Описание	Silver grey		Графит		Snow white	
	Артикул	VPE	Артикул	VPE	Артикул	VPE
Крепление на саморез	F136100277	517	F136100278	517	F136100279	517

- 3** Фасадный профиль для внутреннего выдвижного ящика H121
Штука: для отрезки в размер, вкл. картонный шаблон для сверления



L	Silver grey		Графит		Snow white	
	Артикул	VPE	Артикул	VPE	Артикул	VPE
1160	F136107484	507	F136107485	507	F136107486	507

- 4** Принадлежности Vionaro для внутреннего выдвижного ящика H121
Комплект: заглушка для фасадного профиля внутреннего ящика (2x), заглушка для царги (2x), стяжка для соединения фасада и дна (1x), крепление фасада (2x), передний крепеж (2x) и специальные винты (4x)



Описание	Silver grey		Графит		Snow white	
	Артикул	VPE	Артикул	VPE	Артикул	VPE
Крепление на саморез	F136107488	517	F136107489	517	F136107490	517

ССЫЛКИ НА СТРАНИЦЫ

Царги	11	Стальные задние стенки	40	Системы организации	69
Направляющие	26	Техническая информация	42	Технологическое оборудование	80
Отдельные компоненты	38	Sensomatic	51	Технологические приспособления	84



5 Фасадный профиль для внутреннего выдвижного ящика H185
Штука: для отрезки в размер, вкл. картонный шаблон для сверления



L	Silver grey		Графит		Snow white	
	Артикул	VPE	Артикул	VPE	Артикул	VPE
1160	F136122669	507	F136120539	507	F136120589	507

6 Принадлежности Vionaro для внутреннего выдвижного ящика H185
Комплект: заглушка для фасадного профиля внутреннего ящика (2x), заглушка для царги (2x), стяжка для соединения фасада и дна (1x), крепление фасада (2x), стабилизатор фасада (2x), передний крепеж (2x) и специальные винты (4x)



Описание	Silver grey		Графит		Snow white	
	Артикул	VPE	Артикул	VPE	Артикул	VPE
Крепление на саморез	F136100318	517	F136100319	517	F136100320	517

УСЛОВНЫЕ ОБОЗНАЧЕНИЯ

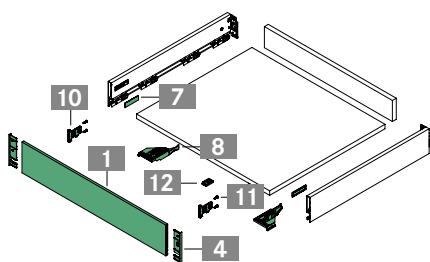
H	Высота
IBB	Ширина фасадного профиля внутреннего ящика
L	Длина

LWK	Внутренняя ширина корпуса
-----	---------------------------

VIONARO

Фасадный профиль внутреннего ящика для отрезки в размер

Фасадный профиль для внутреннего выдвижного ящика Н89

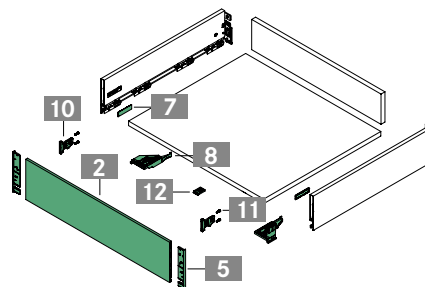


Необходимо:

1 x 1
2 x 4
2 x 7
1 x 8
2 x 10
4 x 11

Дополнительная опция:
1 x 12

Фасадный профиль для внутреннего выдвижного ящика Н121



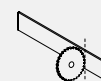
Необходимо:

1 x 2
2 x 5
2 x 7
1 x 8
2 x 10
4 x 11

Дополнительная опция:
1 x 12

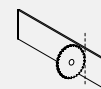
ИНФОРМАЦИЯ ДЛЯ ЗАКАЗА

1 Фасадный профиль для внутреннего выдвижного ящика Н89
Штука: для отрезки в размер, вкл. картонный шаблон для сверления



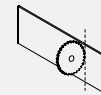
L	Silver grey		Графит		Snow white	
	Артикул	VPE	Артикул	VPE	Артикул	VPE
1160	F136122619	507	F136120538	507	F136120569	507

2 Фасадный профиль для внутреннего выдвижного ящика Н121
Штука: для отрезки в размер, вкл. картонный шаблон для сверления



L	Silver grey		Графит		Snow white	
	Артикул	VPE	Артикул	VPE	Артикул	VPE
1160	F136107484	507	F136107485	507	F136107486	507

3 Фасадный профиль для внутреннего выдвижного ящика Н185
Штука: для отрезки в размер, вкл. картонный шаблон для сверления



L	Silver grey		Графит		Snow white	
	Артикул	VPE	Артикул	VPE	Артикул	VPE
1160	F136122669	507	F136120539	507	F136120589	507

4 Заглушка для фасадного профиля внутреннего ящика Н89
Штука: для применения слева/справа



H	Silver grey		Графит		Snow white	
	Артикул	VPE	Артикул	VPE	Артикул	VPE
H89	F136107652	233	F136107654	233	F136107662	233

5 Заглушка для фасадного профиля внутреннего ящика Н121
Штука: для применения слева/справа




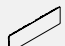
H	Silver grey		Графит		Snow white	
	Артикул	VPE	Артикул	VPE	Артикул	VPE
H121	F136107492	233	F136107493	233	F136107494	233

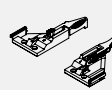

ССЫЛКИ НА СТРАНИЦЫ

Царги	11	Стальные задние стенки	40	Системы организации	69
Направляющие	26	Техническая информация	42	Технологическое оборудование	80
Комплект в упаковке	36	Sensomatic	51	Технологические приспособления	84


Фасадный профиль для внутреннего ящика H185	Фасадный профиль H89 / H121 / H185
 <p>Необходимо: 1 x 3 2 x 6 2 x 7 1 x 8 2 x 9 2 x 10 4 x 11</p> <p>Дополнительная опция: 1 x 12</p>	

6 Заглушка для фасадного профиля внутреннего ящика H185 Штука: для применения слева/справа											
H	Silver grey			Графит			Snow white				
	Артикул	VPE		Артикул	VPE		Артикул	VPE			
H185	F136107653	233		F136107655	233		F136107663	233			

7 Заглушка для царги Штука: для применения слева/справа											
	Описание	Silver grey			Графит			Snow white			
		Артикул	VPE		Артикул	VPE		Артикул	VPE		
	С логотипом GRASS	F136118066	239		F136118068	239		F136118070	239		
	Без логотипа	F136118065	239		F136118067	239		F136118069	239		

8 Передний крепеж Комплект: по одной штуке, левая/правая						9 Стабилизатор фасада Штука: для применения слева/справа					
Описание			Артикул	VPE	Описание			Артикул	VPE		
			F136107621	233	Запрессовка			F136118024	233		

10 Крепление фасада Штука: для применения слева/справа						11 Специальные винты Штука					
Описание			Артикул	VPE	Описание			Артикул	VPE		
Крепление на саморез			F136116276	239				F136118028	247		

12 Стяжка для соединения фасада и дна Штука											
Описание			Артикул	VPE	Описание			Артикул	VPE		
Рекомендуется для KB от 600 мм			F136118025	123							

УСЛОВНЫЕ ОБОЗНАЧЕНИЯ

H	Высота
IBB	Ширина фасадного профиля внутреннего ящика
KB	Ширина корпуса

L	Длина
LWK	Внутренняя ширина корпуса

--	--

VIONARO

Стальные задние стенки

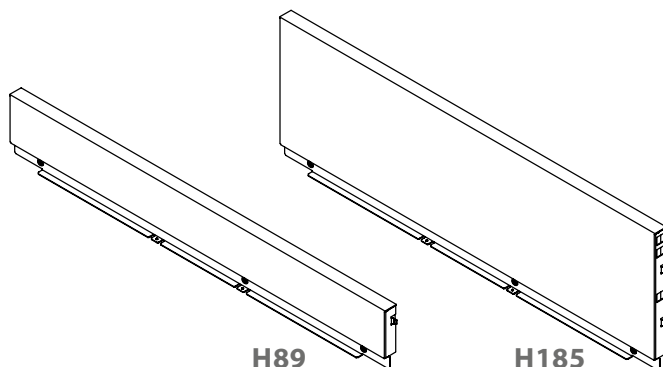
Единица упаковки (VPE):

207 = 10 единиц в коробке

209 = 14 единиц в коробке

211 = 20 единиц в коробке

216 = 40 единиц в коробке



ИНФОРМАЦИЯ ДЛЯ ЗАКАЗА

1 Стальная задняя стенка S16										
H89*		Silver grey			Графит			Snow white		
КВ	Артикул	VPE		Артикул	VPE		Артикул	VPE		
300	F136135261	216		F136135234	216		F136135290	216		
400	F136135262	216		F136135235	216		F136135291	216		
450	F136135263	216		F136135236	216		F136135292	216		
500	F136135264	216		F136135237	216		F136135293	216		
600	F136135265	216		F136135239	216		F136135294	216		
700	F136135266		211	F136135240		211	F136135295		211	
800	F136135267		211	F136135241		211	F136135296		211	
900	F136135268		211	F136135242		211	F136135297		211	
1000	F136135269		211	F136135243		211	F136135298		211	
1200	F136135271		211	F136135244		211	F136135299		211	
H185*		Silver grey			Графит			Snow white		
КВ	Артикул	VPE		Артикул	VPE		Артикул	VPE		
300	F136135352	211		F136135325	211		F136135383	211		
400	F136135353	211		F136135326	211		F136135384	211		
450	F136135354	211		F136135327	211		F136135385	211		
500	F136135355	211		F136135328	211		F136135386	211		
600	F136135356	211		F136135330	211		F136135387	211		
700	F136135357		209	F136135331		209	F136135388		209	
800	F136135358		209	F136135332		209	F136135389		209	
900	F136135359		209	F136135333		209	F136135390		209	
1000	F136135360		207	F136135334		207	F136135391		207	
1200	F136135362		207	F136135335		207	F136135392		207	

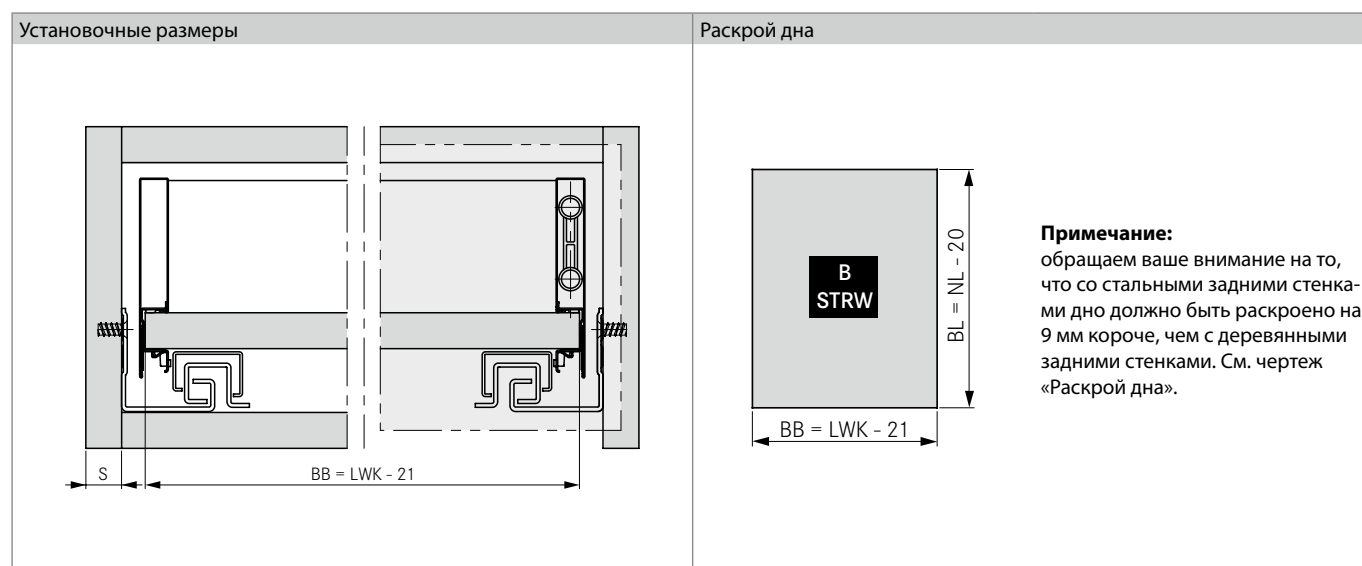
* по запросу

ССЫЛКИ НА СТРАНИЦЫ

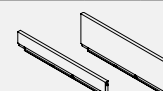
Царги	11	Техническая информация	42	Технологическое оборудование	80
Направляющие	26	Sensomatic	51	Технологические приспособления	84
Фасадные профили внутр. ящика	32	Системы организации	69	Код упаковки	91

ТЕХНИЧЕСКИЕ ДАННЫЕ

Все размеры в миллиметрах



2 Стальная задняя стенка S18



H89*	Silver grey			Графит			Snow white		
	КВ	Артикул	VPE	Артикул	VPE	Артикул	VPE		
450	F136135283	216		F136135246	216	F136135300	216		
600	F136135285	216		F136135247	216	F136135301	216		
800	F136135286		211	F136135248		F136135302	211		
900	F136135287		211	F136135249		F136135303	211		
1200	F136135289		211	F136135250		F136135304	211		

H185*	Silver grey			Графит			Snow white		
	КВ	Артикул	VPE	Артикул	VPE	Артикул	VPE		
450	F136135374	211		F136135337	211	F136135393	211		
600	F136135377	211		F136135338	211	F136135394	211		
800	F136135379		209	F136135339		F136135395	209		
900	F136135380		209	F136135340		F136135396	209		
1200	F136135382		207	F136135341		F136135397	207		

* по запросу

УСЛОВНЫЕ ОБОЗНАЧЕНИЯ

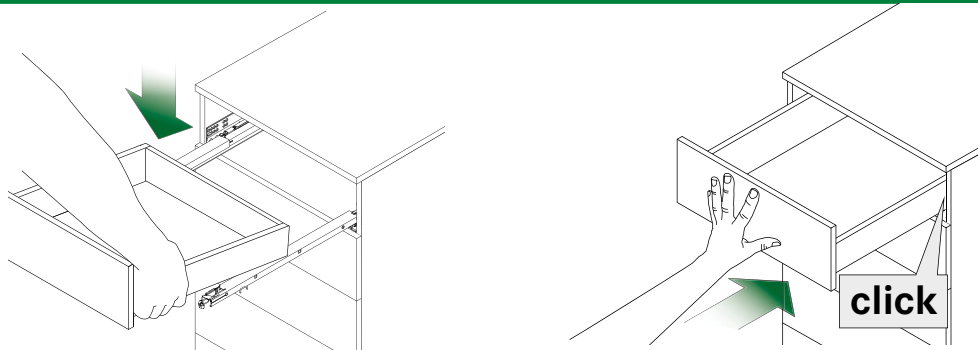
B	Дно	NL	Номинальная длина
BB	Ширина дна	S	Боковая стенка корпуса
BL	Длина дна	LWK	Внутренняя ширина корпуса
KB	Ширина корпуса	STRW	Стальная задняя стенка

МОНТАЖ И ДЕМОНТАЖ

Навесить выдвижной ящик

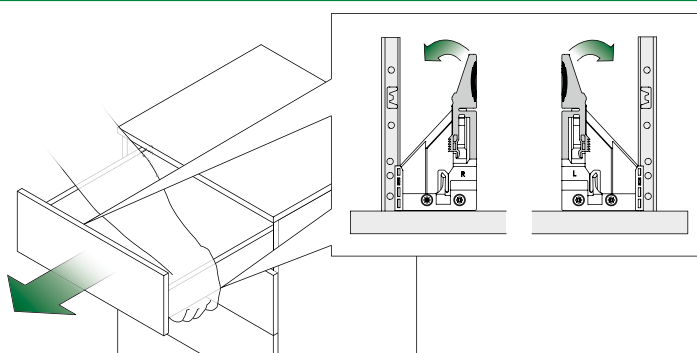
Поставить ящик на выдвинутые направляющие.
Полностью задвинуть выдвижной ящик внутрь.

Выдвижной ящик фиксируется автоматически!



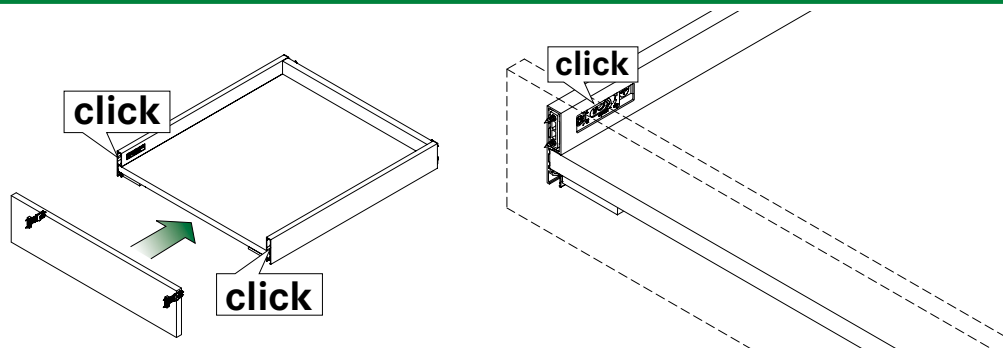
Снять выдвижной ящик

Выдвинуть выдвижной ящик, нажать с двух сторон на рычажки переднего крепежа и снять ящик с направляющих спереди.



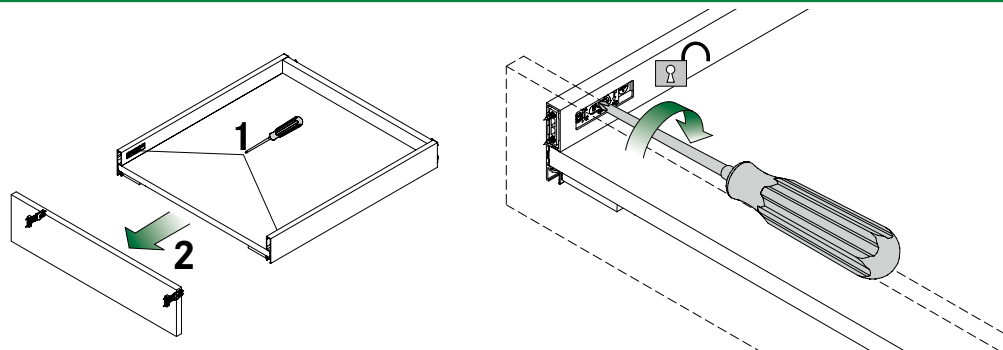
Монтаж фасадного профиля

Задвинуть крепление фасада в торцы царги. Фасадный профиль защелкивается и фиксируется автоматически.



Демонтаж фасадного профиля

Отвернуть винты отвёрткой Pozidriv № 2.

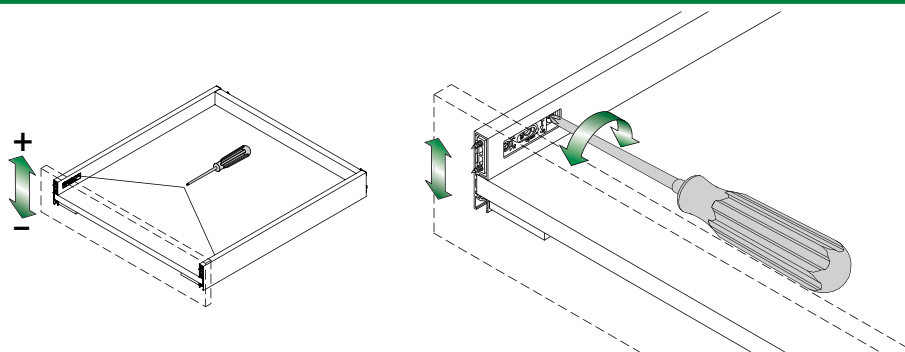


ССЫЛКИ НА СТРАНИЦЫ

Царги	11	Стальные задние стенки	40	Технологическое оборудование	80
Направляющие	26	Sensomatic	51	Технологические приспособления	84
Фасадные профили внутр. ящика	32	Системы организации	69	Код упаковки	91

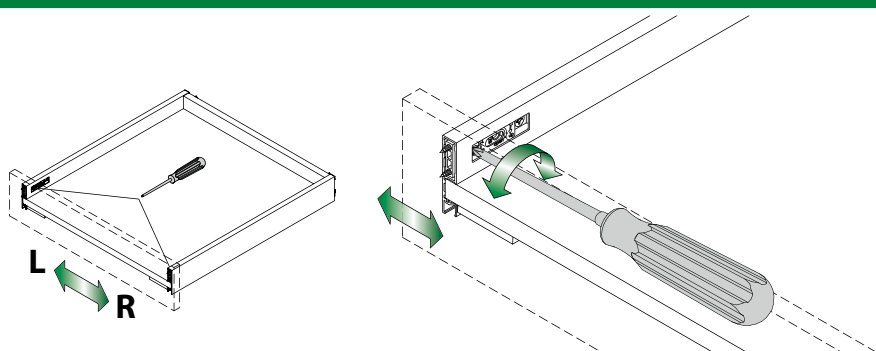
ВИДЫ РЕГУЛИРОВКИ

Встроенный механизм регулировки по вертикали с эксцентриком (+2/-1 мм)

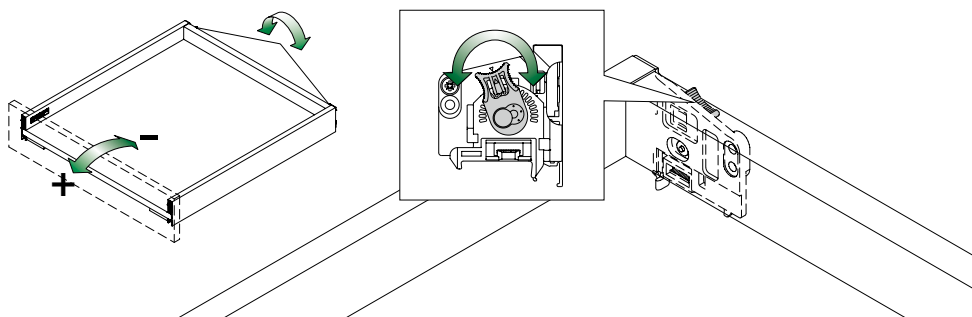


Регулировка по горизонтали ($\pm 1,5$ мм)

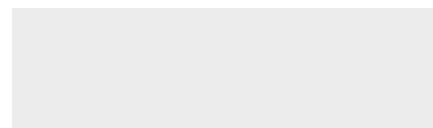
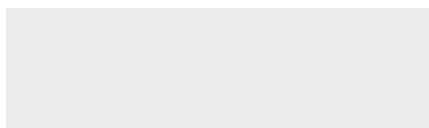
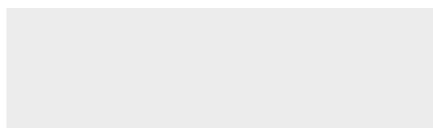
Отрегулировать с обеих сторон.



Регулировка угла наклона фасада (+2/-1 мм)



УСЛОВНЫЕ ОБОЗНАЧЕНИЯ

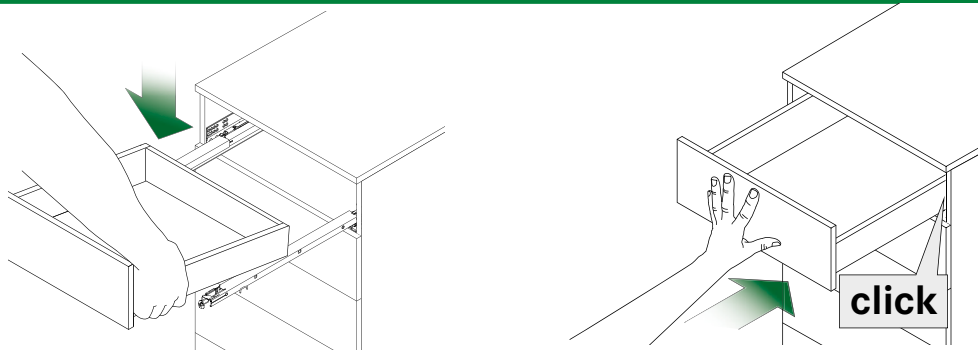


МОНТАЖ И ДЕМОНТАЖ

Навесить выдвижной ящик

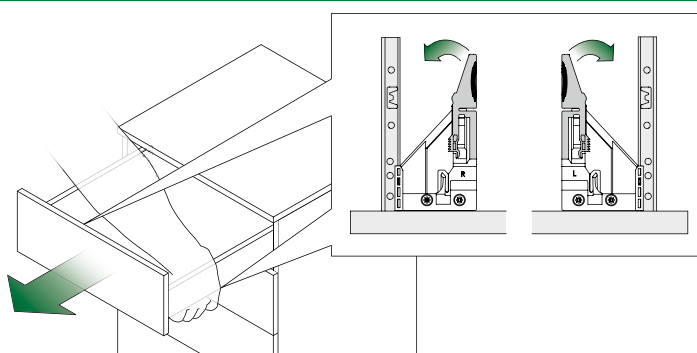
Поставить ящик на выдвинутые направляющие.
Полностью задвинуть выдвижной ящик внутрь.

Выдвижной ящик фиксируется автоматически!



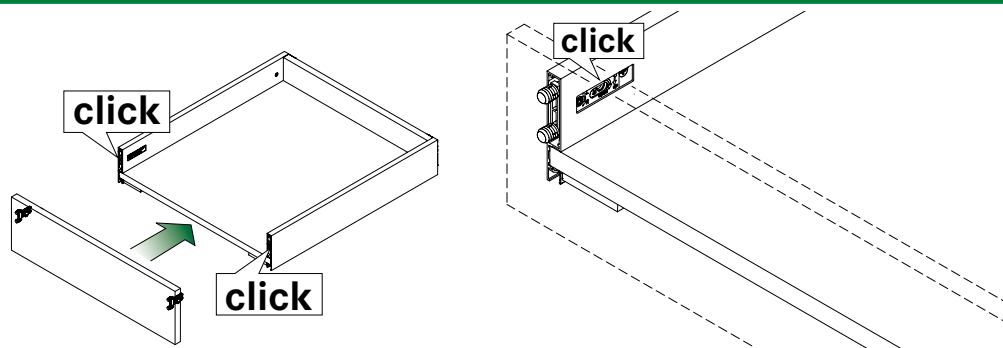
Снять выдвижной ящик

Выдвинуть выдвижной ящик, нажать с двух сторон на рычажки переднего крепежа и снять ящик с направляющих спереди.



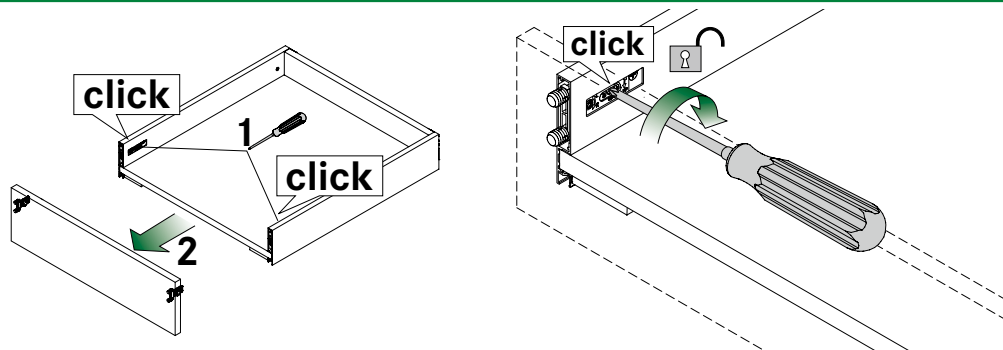
Монтаж фасадного профиля

Задвинуть крепление фасада в торцы царги. Фасадный профиль защелкивается и фиксируется автоматически.



Демонтаж фасадного профиля

Отвернуть винты отвёрткой Pozidriv № 2.

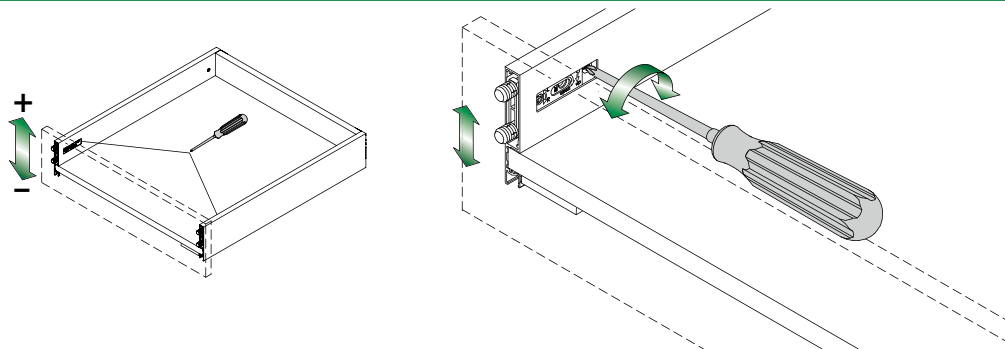


ССЫЛКИ НА СТРАНИЦЫ

Царги	11	Стальные задние стенки	40	Технологическое оборудование	80
Направляющие	26	Sensomatic	51	Технологические приспособления	84
Фасадные профили внутр. ящика	32	Системы организации	69	Код упаковки	91

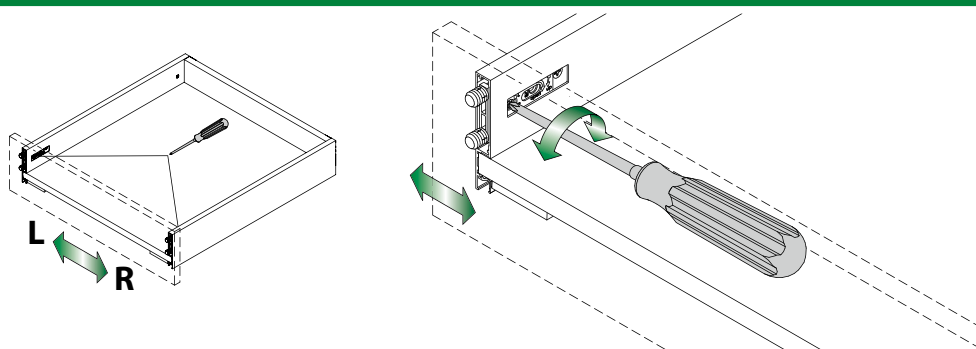
ВИДЫ РЕГУЛИРОВКИ

Встроенный механизм регулировки по вертикали с эксцентриком (+2,5/-1,5 мм)

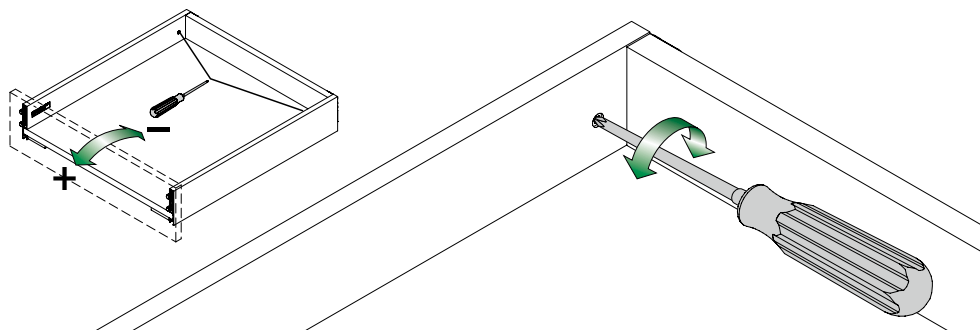


Регулировка по горизонтали ($\pm 1,5$ мм)

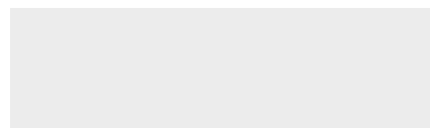
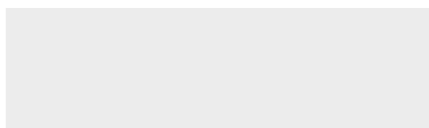
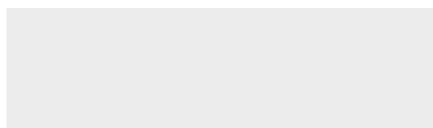
Отрегулировать с обеих сторон.



Регулировка угла наклона фасада (+2,5/-1,5 мм)



УСЛОВНЫЕ ОБОЗНАЧЕНИЯ



МОНТАЖ И ДЕМОНТАЖ

Навесить выдвижной ящик

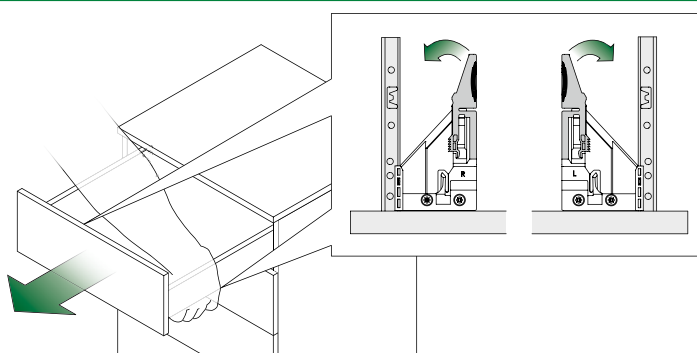
Поставить ящик на выдвинутые направляющие.
Полностью задвинуть выдвижной ящик внутрь.

Выдвижной ящик фиксируется автоматически!



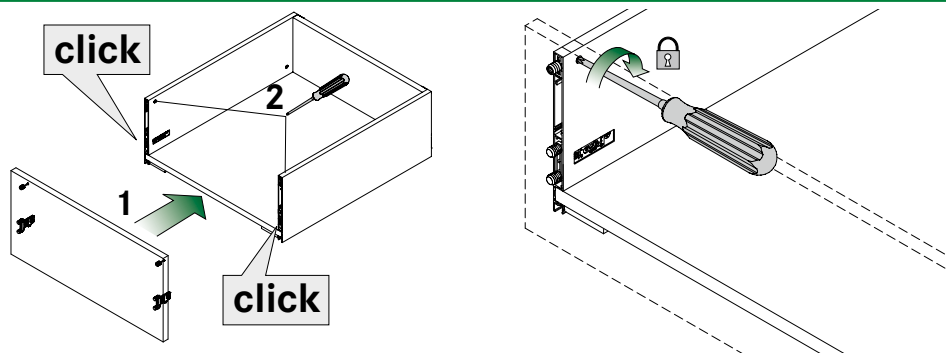
Снять выдвижной ящик

Выдвинуть выдвижной ящик, нажать с двух сторон на рычажки переднего крепежа и снять ящик с направляющих спереди.



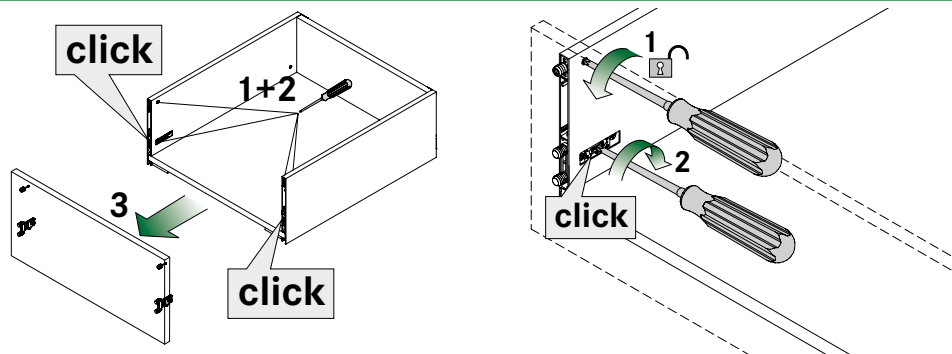
Монтаж фасадного профиля

Задвинуть крепление фасада в торцы царги. Фасадный профиль защёлкивается автоматически, зафиксировать стабилизатор фасада.



Демонтаж фасадного профиля

Отвернуть винты отвёрткой Pozidriv № 2.

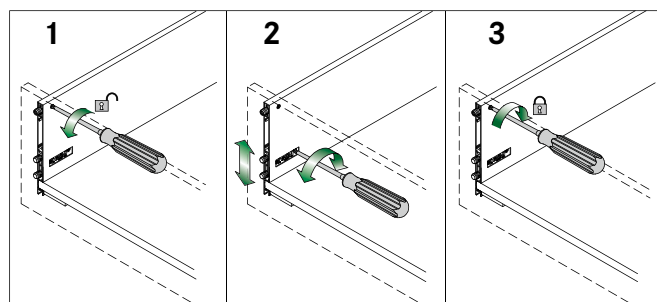
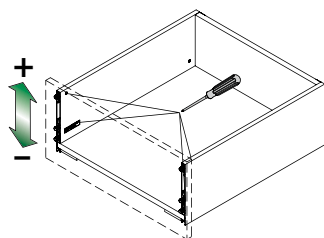


ССЫЛКИ НА СТРАНИЦЫ

Царги	11	Стальные задние стенки	40	Технологическое оборудование	80
Направляющие	26	Sensomatic	51	Технологические приспособления	84
Фасадные профили внутр. ящика	32	Системы организации	69	Код упаковки	91

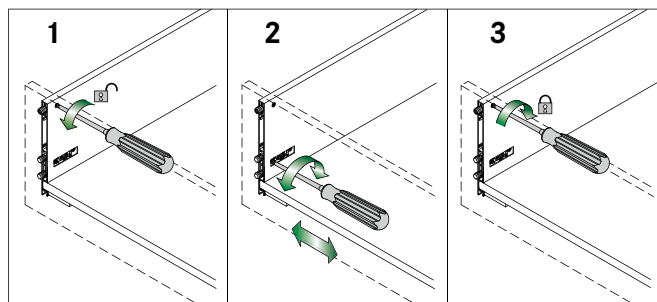
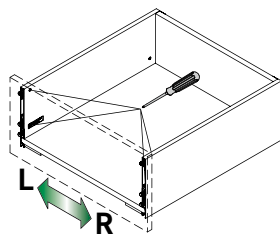
ВИДЫ РЕГУЛИРОВКИ

Встроенный механизм регулировки по вертикали с эксцентриком (+2,5/-1,5 мм)

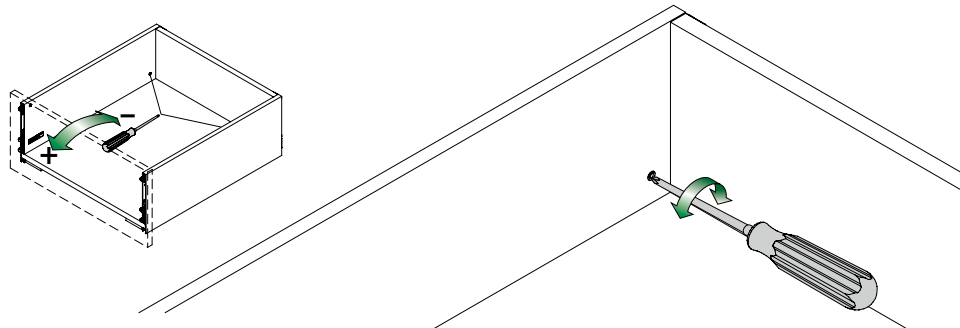


Регулировка по горизонтали ($\pm 1,5$ мм)

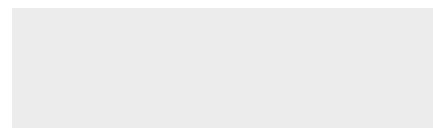
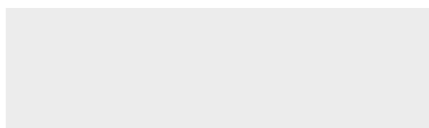
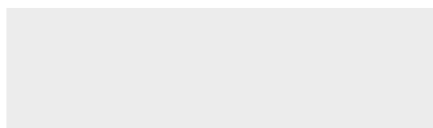
Отрегулировать с обеих сторон.



Регулировка угла наклона фасада (+2,5/-1,5 мм)

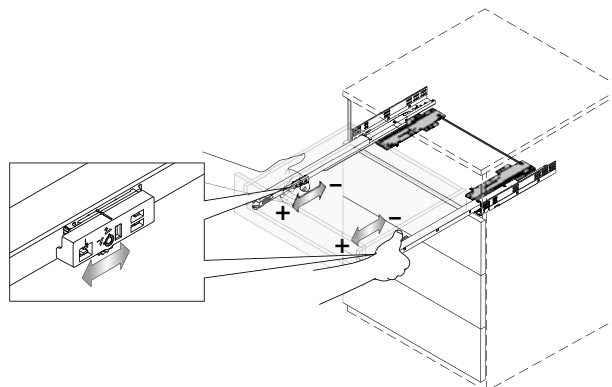
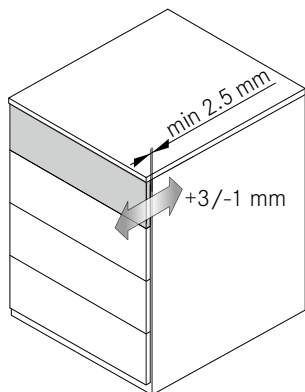


УСЛОВНЫЕ ОБОЗНАЧЕНИЯ

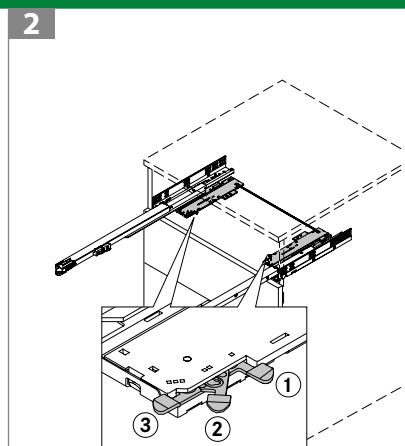
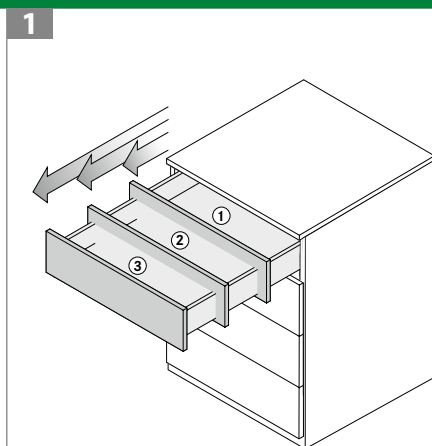
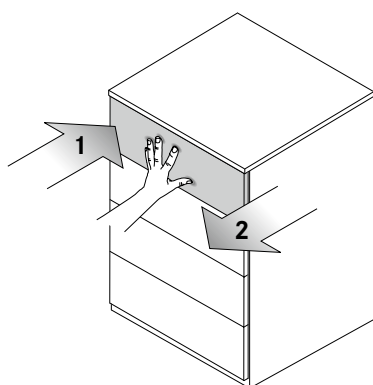


DYNAPRO TIPMATIC SOFT-CLOSE

Регулировка зазора фасада (+3 мм / -1 мм)



Усилие выдвижения ящиков



ССЫЛКИ НА СТРАНИЦЫ

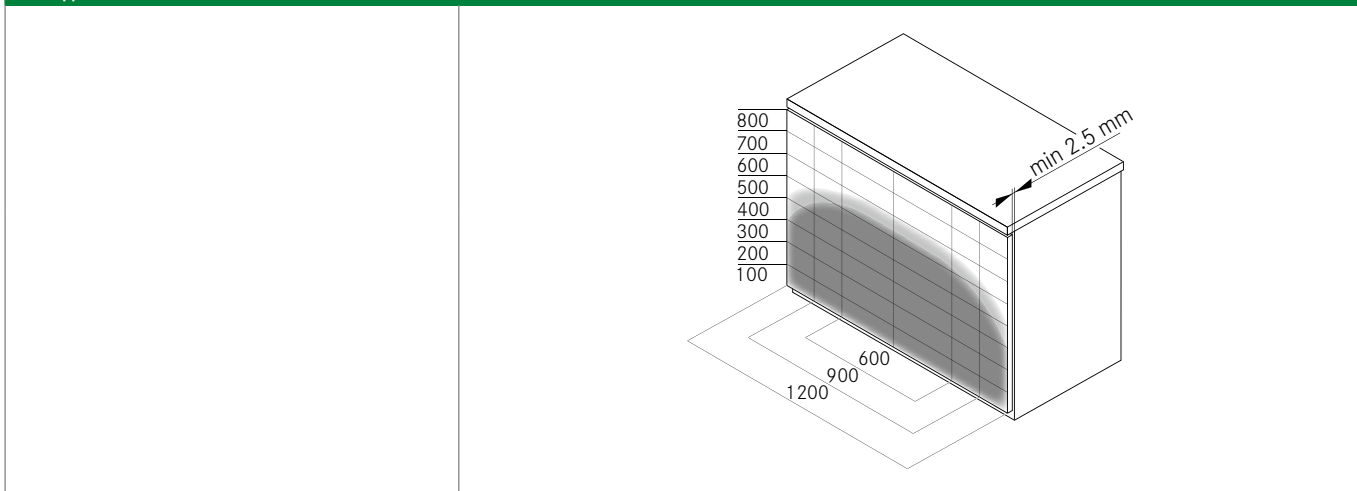
Царги	11
Направляющие	26
Фасадные профили внутр. ящика	32

Стальные задние стенки	40
Sensomatic	51
Системы организации	69

Технологическое оборудование	80
Технологические приспособления	84
Код упаковки	91

DYNAPRO TIPMATIC SOFT-CLOSE

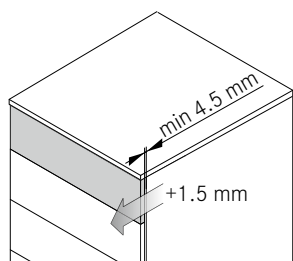
Зона действия



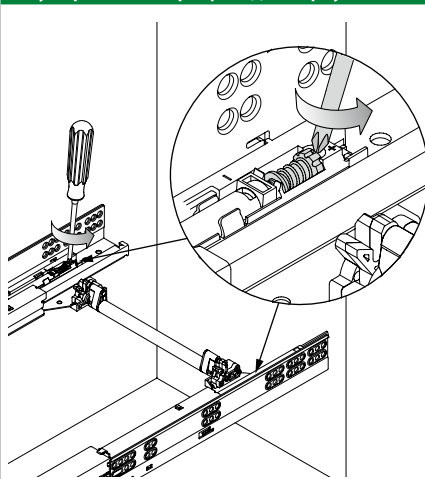
DYNAPRO TIPMATIC

Регулировка зазора фасада (макс. +1,5 мм)

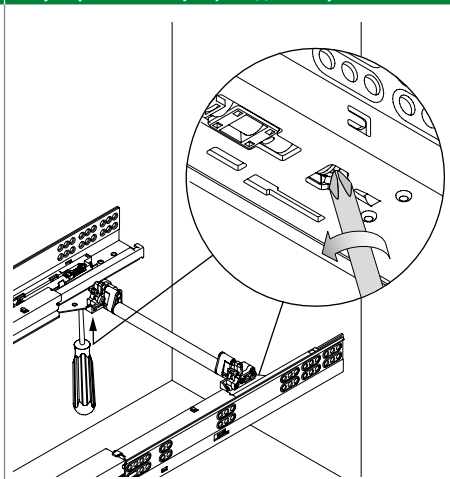
Надежность открывания и закрывания выдвижного ящика зависит от регулировки зазора фасада (заводская регулировка: мин. 4,5 мм). При высоте фасада более 300 мм увеличить зазор фасада до максимальной величины в 6 мм.



Регулировка зазора фасада сверху



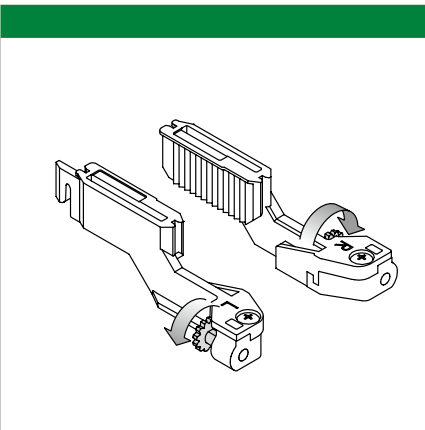
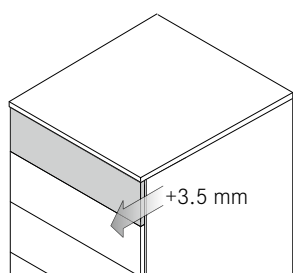
Регулировка зазора фасада снизу



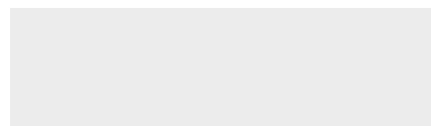
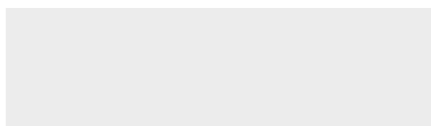
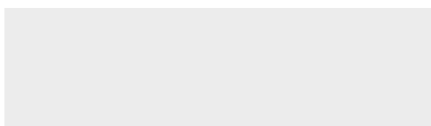
РЕГУЛИРОВКА ГЛУБИНЫ DYNAPRO

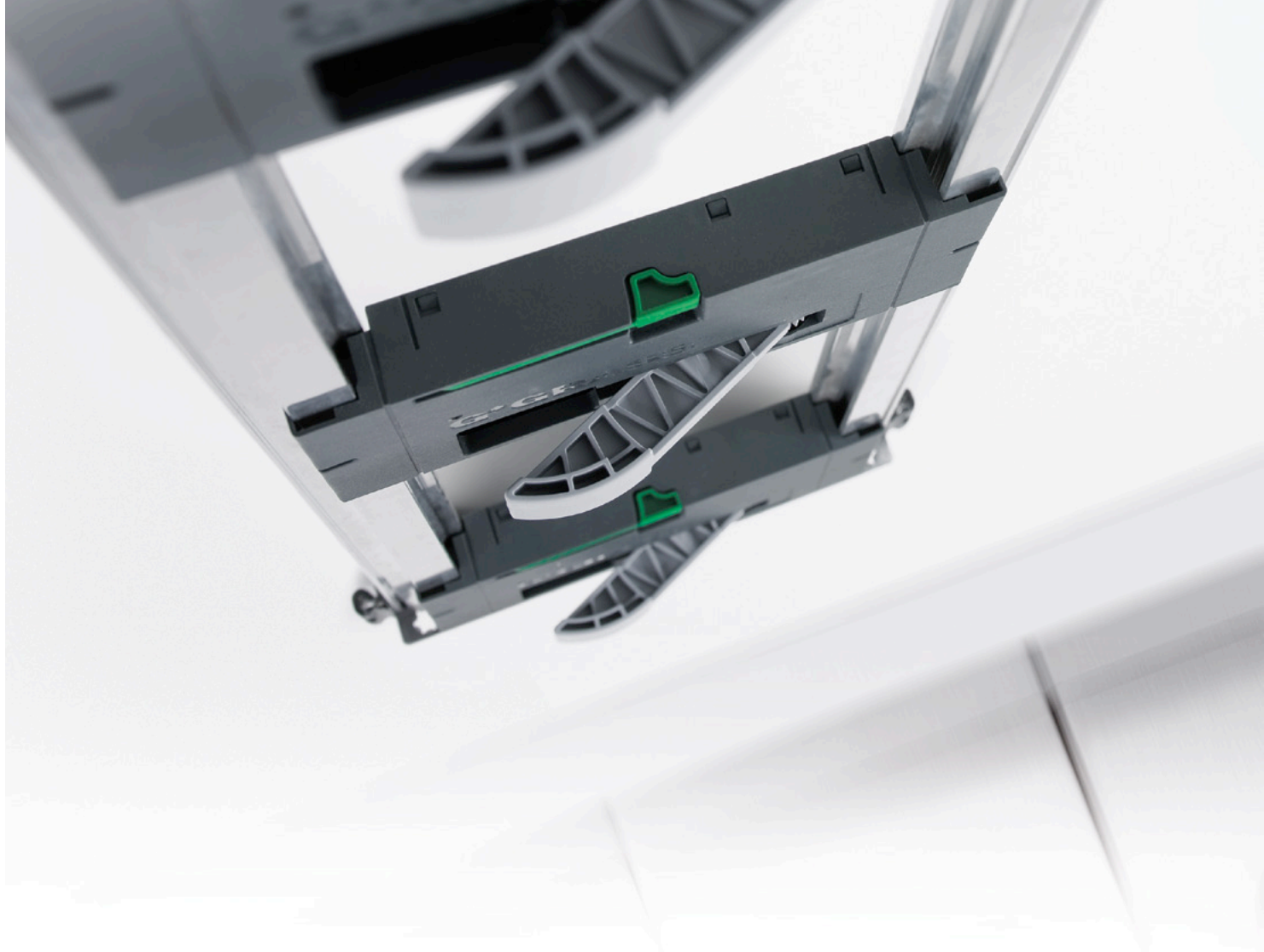
Регулировка глубины (макс. +3,5 мм)

Подходит для Dynapro Soft-close (несовместима с Dynapro Tipmatic и Dynapro Tipmatic Soft-close).



УСЛОВНЫЕ ОБОЗНАЧЕНИЯ





СИСТЕМА ОТКРЫВАНИЯ **SENSOMATIC**

Маленький рычажок с большой пользой.
Функциональность в технике начинается
с мелочей.

СЕРТИФИКАТ КАЧЕСТВА

LGAI

Разработка новых систем выдвижения в идеальном случае – прямой диалог с потребителями. Система Sensomatic – лучшее подтверждение этому.

Электромеханическая система облегчает процесс открывания благодаря маленькому рычажку, мягко подталкивающему выдвижные ящики. Кроме того, Sensomatic – исключительно экономичная система. Это касается как потребления тока, так и площади, необходимой под установку открывающего элемента за выдвижным ящиком.

Особенность этой превосходной системы открывания срабатывать при нажатии в любом месте поверхности фасада позволяет ей уже сегодня полностью соответствовать функциональным требованиям завтрашнего дня.

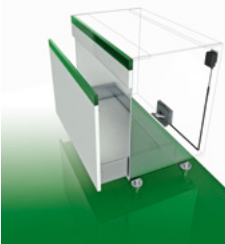
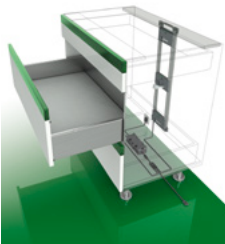
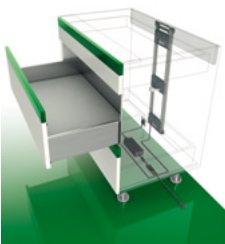

VIONARO SENSOMATIC

Электромеханическая система открывания выдвижных ящиков уравнивает требования дизайна и функционального комфорта.

Наименование продукта	Стр.
Комплект Sensomatic Single	54
Стандартный корпус, горизонтальная деревянная планка усиления	56
Стандартный корпус, вертикальная деревянная планка усиления	58
Одинарный выдвижной ящик, верхний монтаж	60
Одинарный выдвижной ящик, монтаж на задней стенке	62
Инструкции по монтажу	64

VIONARO SENSOMATIC

Электромеханическая система открывания выдвижных ящиков уравнивает требования дизайна и функционального комфорта.

	Описание продукта	Стр.
	<p>Комплект Sensomatic Single</p> <ul style="list-style-type: none">• Полный комплект для одного выдвижного ящика• Для корпуса шириной до 1200 мм• Простой монтаж• Простейший электромонтаж (готовые к подсоединению кабели)	54
	<p>Стандартный корпус, горизонтальная деревянная планка усиления</p> <ul style="list-style-type: none">• Минимальная дополнительная площадь под установку между задней стенкой выдвижного ящика и корпусом• Простейший электромонтаж (готовые к подсоединению кабели)• Только один открывающий элемент для корпуса шириной до 1200 мм• Большая площадь зоны действия	56
	<p>Стандартный корпус, вертикальная деревянная планка усиления</p> <ul style="list-style-type: none">• Минимальная дополнительная площадь под установку между задней стенкой выдвижного ящика и корпусом• Простейший электромонтаж (готовые к подсоединению кабели)• Только один открывающий элемент для корпуса шириной до 1200 мм• Большая площадь зоны действия	58
	<p>Одинарный выдвижной ящик, верхний монтаж</p> <ul style="list-style-type: none">• Минимальная дополнительная площадь под установку между задней стенкой выдвижного ящика и корпусом• Простейший электромонтаж (готовые к подсоединению кабели)• Только один открывающий элемент для корпуса шириной до 1200 мм• Большая площадь зоны действия	60

	Описание продукта	Стр.
	<p>Одинерный выдвижной ящик, монтаж на задней стенке</p> <ul style="list-style-type: none"> • Минимальная дополнительная площадь под установку между задней стенкой выдвижного ящика и корпусом • Простейший электромонтаж (готовые к подсоединению кабели) • Только один открывающий элемент для корпуса шириной до 1200 мм • Большая площадь зоны действия 	62

VIONARO SENSOMATIC

Single Set



- Электромеханическая система открывания
- Сочетает в себе преимущества открывания фасадов без ручек и системы демпфирования Soft-close
- Один открывающий элемент для всех весовых классов
- Простой монтаж
- Готовые к подключению кабели
- Незначительное увеличение установочной глубины

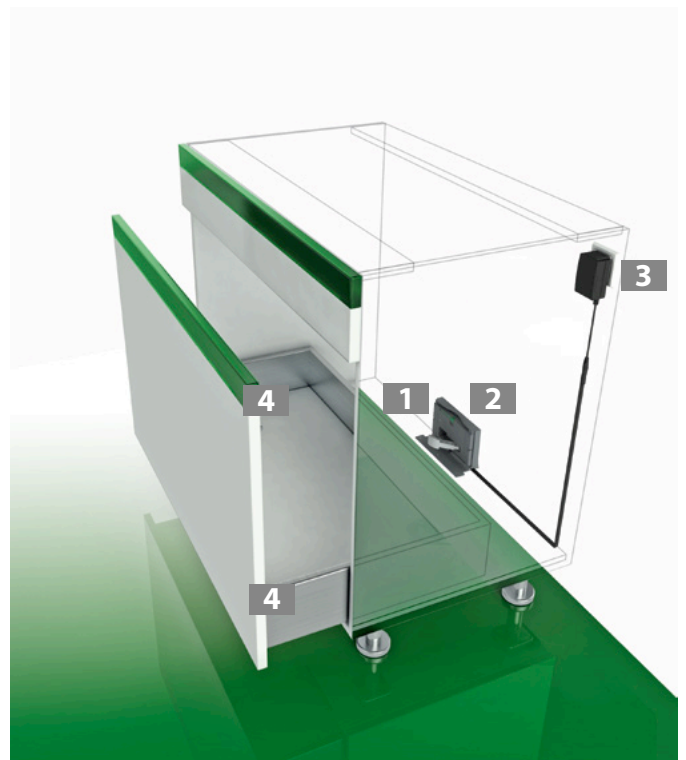
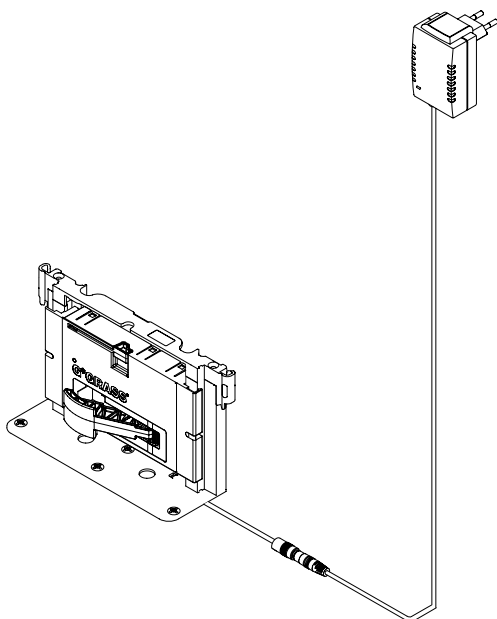
- В комплект Single Set входят все необходимые для монтажа компоненты
- Идеальна для тяжёлых высоких выдвижных ящиков и систем сортировки отходов
- **Примечание:**
Другие комплекты в исполнении для конкретных стран – под запрос.

ИНФОРМАЦИЯ ДЛЯ ЗАКАЗА

Sensomatic Single Set		
		Артикул №
для Дунаро		F121101208
		VPE
		201

1 комплект:

- 1 Открывающий элемент (1x)
- 2 Монтажный комплект (1x)
- 3 Блок питания с разъемом (1x)
(Центральная Европа, Германия, Франция, Италия, Швейцария, Испания, Россия, Португалия, Нидерланды)
- 4 Подпружиненные амортизаторы (4x)
Инструкция по присадке и монтажу (1x)

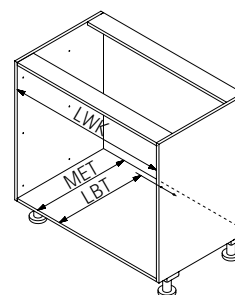
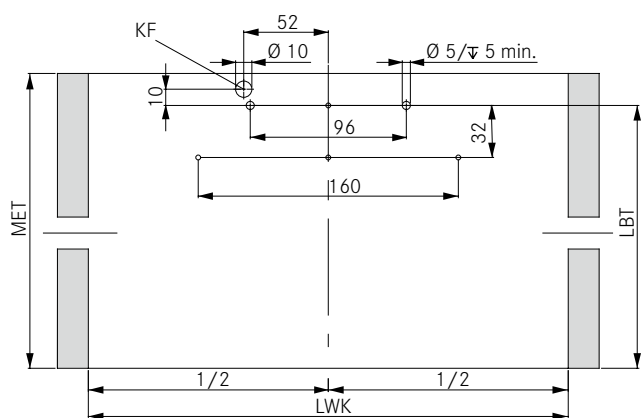


ССЫЛКИ НА СТРАНИЦЫ

Царги	11	Стальные задние стенки	40	Технологическое оборудование	80
Направляющие	26	Инструкции по монтажу	64	Технологические приспособления	84
Фасадные профили внутр. ящика	32	Системы организации	69	Код упаковки	91

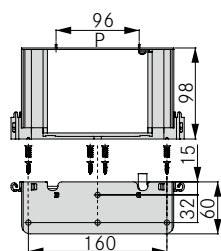
ТЕХНИЧЕСКИЕ ДАННЫЕ

Установочные размеры

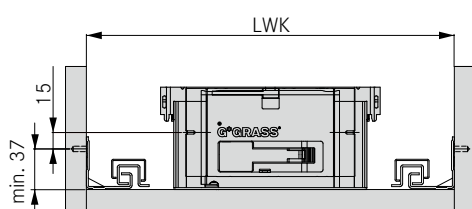


RW	min. LWK	MET	LBT
Дерево	273	NL+15	NL

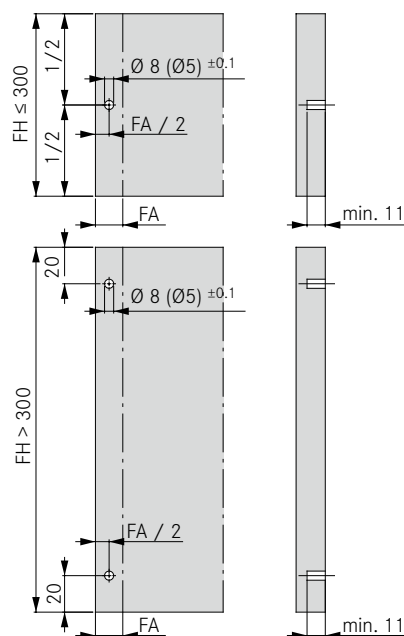
Монтажный комплект



Позиция для открывающего элемента



Позиция для амортизаторов



Примечание:
При использовании направляющих Дупарго 70 кг требуется вставить в фасад 4 амортизатора.

УСЛОВНЫЕ ОБОЗНАЧЕНИЯ

FA Раскрытие фасада
FH Высота фасада
KF Прокладка кабеля
LBT Глубина присадки

LWK Внутренняя ширина корпуса
MET Миним. установочная глубина
NL Номинальная длина
P Монтажное приспособление

RW Задняя стенка

VIONARO SENSO MATIC

Стандартный корпус, горизонтальная деревянная планка усиления

ИНФОРМАЦИЯ ДЛЯ ЗАКАЗА

1 Открывающий элемент					
для Dynapro	<table border="1"> <thead> <tr> <th>Артикул №</th> <th>VPE</th> </tr> </thead> <tbody> <tr> <td>F121101195</td> <td>607</td> </tr> </tbody> </table>	Артикул №	VPE	F121101195	607
Артикул №	VPE				
F121101195	607				

2 Комплект планок усиления, включая кабель		
Длина	Артикул	VPE
653	F121100284	207
750	F121100285	207
1170	F121100286	207

3 Крепежный комплект: поз. 3a (2x) и поз. 3b (2x)	
Артикул	VPE
F121100610	507

3a Стяжка для планки усиления	
Артикул	VPE
F121100282	211

3b Крепежный элемент планки усиления, верхний/нижний	
Артикул	VPE
F121100270	211

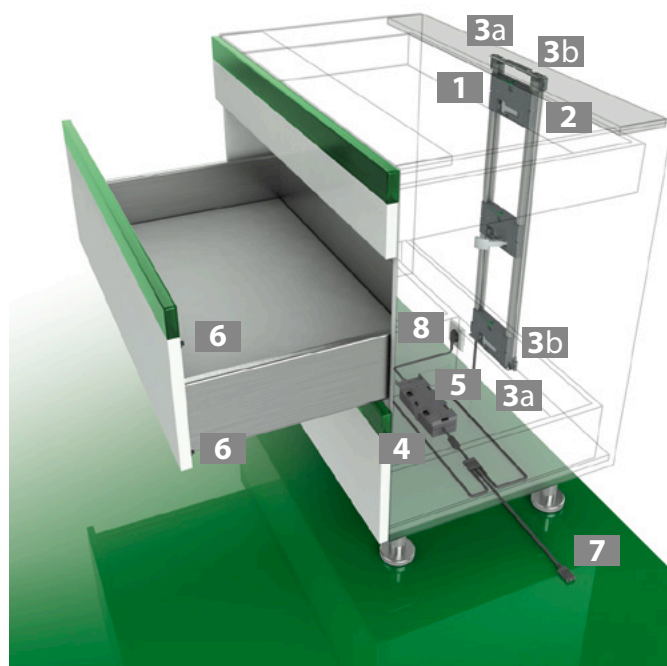
4 Блок питания	
Артикул	VPE
F121100269	607

5 Кронштейн блока питания	
Артикул	VPE
F121100604	507

6 Амортизатор, подпружиненный			
Ø	Зазор фасада	Артикул	VPE
5	2.2	F121100294	223
	3	F121100295	223
8	2.2	F121100297	223
	3	F121100298	223

7 Соединительный кабель с 2-позиц. распределителем		
Длина	Артикул	VPE
600	F121100288	207
1000	F121100289	207
2000	F121100291	207

8 Сетевой кабель		
Разъем	Артикул	VPE
Сетевой кабель К (США, Канада)	F120069760	207
Сетевой кабель К (Япония)	F120072445	207
Сетевой кабель А (Германия, Испания, Франция, Италия, Россия, Нидерланды, Швеция)	F120069761	207
Сетевой кабель Е (Дания)	F120069763	207
Сетевой кабель L (Швейцария)	F120069765	207
Сетевой кабель D (Великобритания, ОАЭ, Малайзия)	F120069766	207
Сетевой кабель С (Австралия, Нов. Зеландия)	F120078669	207
Без разъёма	F120069767	207

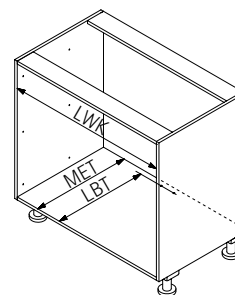
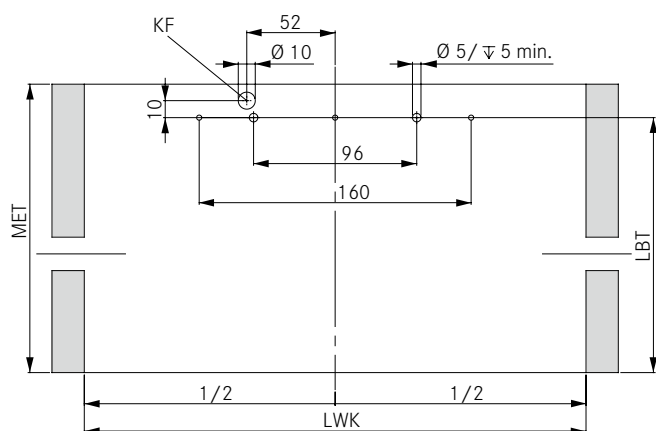


ССЫЛКИ НА СТРАНИЦЫ

Царги	11	Стальные задние стенки	40	Технологическое оборудование	80
Направляющие	26	Инструкции по монтажу	64	Технологические приспособления	84
Фасадные профили внутр. ящика	32	Системы организации	69	Код упаковки	91

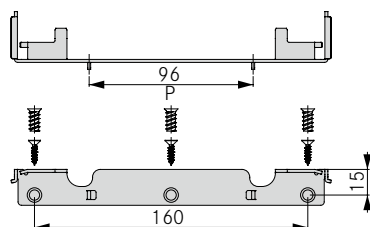
ТЕХНИЧЕСКИЕ ДАННЫЕ

Установочные размеры

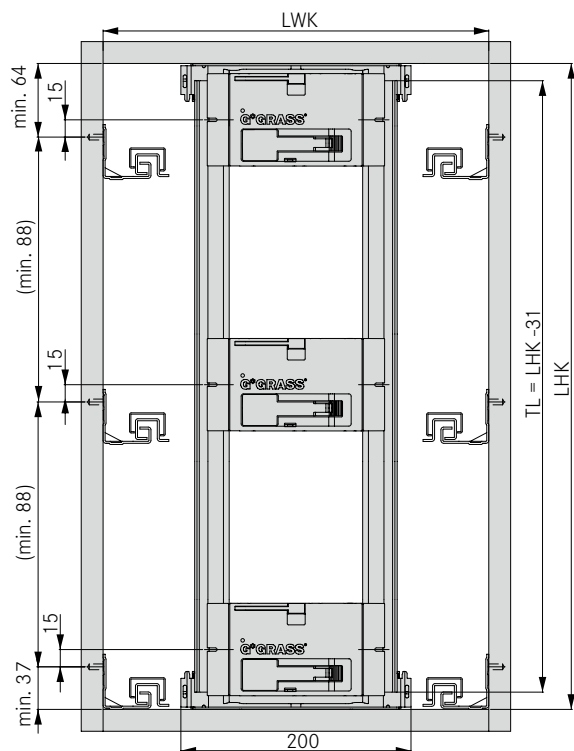


RW	min. LWK	MET	LBT
Дерево	273	NL+15	NL

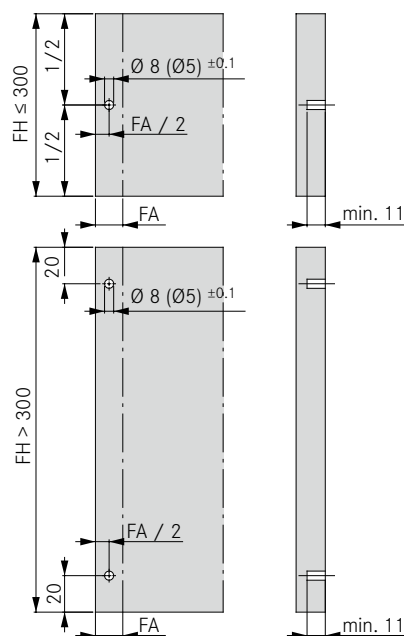
Элемент для монтажа планки усиления, верхний/нижний



Позиция для открывающего элемента



Позиция для амортизаторов



Примечание:

При использовании направляющих Дунарго 70 кг потребуются вставить в фасад 4 амортизатора.

УСЛОВНЫЕ ОБОЗНАЧЕНИЯ

FA Раскрытие фасада
FH Высота фасада
KF Прокладка кабеля
LBT Глубина присадки

LHK Внутр. высота корпуса
LWK Внутренняя ширина корпуса
MET Миним. установочная глубина
NL Номинальная длина

P Монтажное приспособление
RW Задняя стенка
TL Длина планки усиления

VIONARO SENSOMATIC

Стандартный корпус, вертикальная деревянная планка усиления

ИНФОРМАЦИЯ ДЛЯ ЗАКАЗА

1 Открывающий элемент					
для Dynapro	<table border="1"> <thead> <tr> <th>Артикул №</th> <th>VPE</th> </tr> </thead> <tbody> <tr> <td>F121101195</td> <td>607</td> </tr> </tbody> </table>	Артикул №	VPE	F121101195	607
Артикул №	VPE				
F121101195	607				

3 Стяжка для планки усиления					
	<table border="1"> <thead> <tr> <th>Артикул</th> <th>VPE</th> </tr> </thead> <tbody> <tr> <td>F121100282</td> <td>211</td> </tr> </tbody> </table>	Артикул	VPE	F121100282	211
Артикул	VPE				
F121100282	211				

5 Крепежный элемент планки усиления, расположенный сзади внутри					
	<table border="1"> <thead> <tr> <th>Артикул</th> <th>VPE</th> </tr> </thead> <tbody> <tr> <td>F121100275</td> <td>207</td> </tr> </tbody> </table>	Артикул	VPE	F121100275	207
Артикул	VPE				
F121100275	207				

7 Кронштейн блока питания					
	<table border="1"> <thead> <tr> <th>Артикул</th> <th>VPE</th> </tr> </thead> <tbody> <tr> <td>F121100604</td> <td>507</td> </tr> </tbody> </table>	Артикул	VPE	F121100604	507
Артикул	VPE				
F121100604	507				

9 Соединительный кабель с 2-позиц. распределителем													
	<table border="1"> <thead> <tr> <th>Длина</th> <th>Артикул</th> <th>VPE</th> </tr> </thead> <tbody> <tr> <td>600</td> <td>F121100288</td> <td>207</td> </tr> <tr> <td>1000</td> <td>F121100289</td> <td>207</td> </tr> <tr> <td>2000</td> <td>F121100291</td> <td>207</td> </tr> </tbody> </table>	Длина	Артикул	VPE	600	F121100288	207	1000	F121100289	207	2000	F121100291	207
Длина	Артикул	VPE											
600	F121100288	207											
1000	F121100289	207											
2000	F121100291	207											

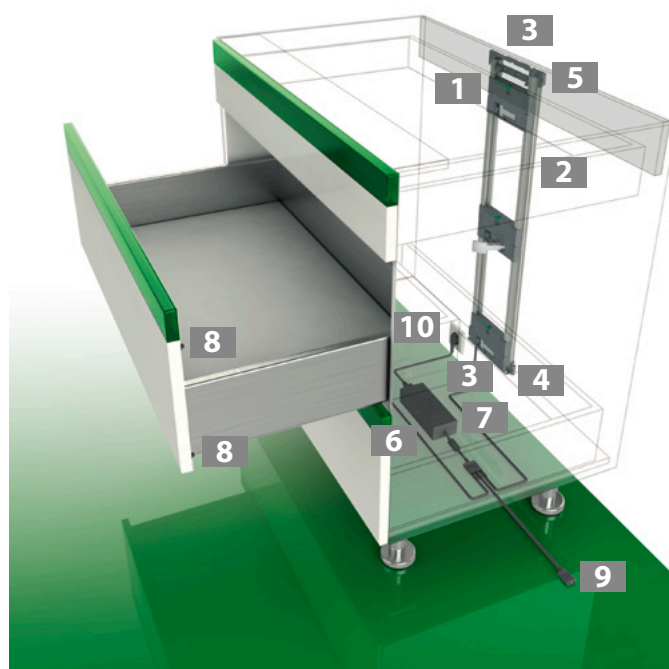
10 Сетевой кабель																												
	<table border="1"> <thead> <tr> <th>Разъем</th> <th>Артикул</th> <th>VPE</th> </tr> </thead> <tbody> <tr> <td>Сетевой кабель К (США, Канада)</td> <td>F120069760</td> <td>207</td> </tr> <tr> <td>Сетевой кабель К (Япония)</td> <td>F120072445</td> <td>207</td> </tr> <tr> <td>Сетевой кабель А (Германия, Испания, Франция, Италия, Россия, Нидерланды, Швеция)</td> <td>F120069761</td> <td>207</td> </tr> <tr> <td>Сетевой кабель Е (Дания)</td> <td>F120069763</td> <td>207</td> </tr> <tr> <td>Сетевой кабель L (Швейцария)</td> <td>F120069765</td> <td>207</td> </tr> <tr> <td>Сетевой кабель D (Великобритания, ОАЭ, Малайзия)</td> <td>F120069766</td> <td>207</td> </tr> <tr> <td>Сетевой кабель С (Австралия, Нов. Зеландия)</td> <td>F120078669</td> <td>207</td> </tr> <tr> <td>Без разъема</td> <td>F120069767</td> <td>207</td> </tr> </tbody> </table>	Разъем	Артикул	VPE	Сетевой кабель К (США, Канада)	F120069760	207	Сетевой кабель К (Япония)	F120072445	207	Сетевой кабель А (Германия, Испания, Франция, Италия, Россия, Нидерланды, Швеция)	F120069761	207	Сетевой кабель Е (Дания)	F120069763	207	Сетевой кабель L (Швейцария)	F120069765	207	Сетевой кабель D (Великобритания, ОАЭ, Малайзия)	F120069766	207	Сетевой кабель С (Австралия, Нов. Зеландия)	F120078669	207	Без разъема	F120069767	207
Разъем	Артикул	VPE																										
Сетевой кабель К (США, Канада)	F120069760	207																										
Сетевой кабель К (Япония)	F120072445	207																										
Сетевой кабель А (Германия, Испания, Франция, Италия, Россия, Нидерланды, Швеция)	F120069761	207																										
Сетевой кабель Е (Дания)	F120069763	207																										
Сетевой кабель L (Швейцария)	F120069765	207																										
Сетевой кабель D (Великобритания, ОАЭ, Малайзия)	F120069766	207																										
Сетевой кабель С (Австралия, Нов. Зеландия)	F120078669	207																										
Без разъема	F120069767	207																										

2 Комплект планок усиления, включая кабель													
	<table border="1"> <thead> <tr> <th>Длина</th> <th>Артикул</th> <th>VPE</th> </tr> </thead> <tbody> <tr> <td>653</td> <td>F121100284</td> <td>207</td> </tr> <tr> <td>750</td> <td>F121100285</td> <td>207</td> </tr> <tr> <td>1170</td> <td>F121100286</td> <td>207</td> </tr> </tbody> </table>	Длина	Артикул	VPE	653	F121100284	207	750	F121100285	207	1170	F121100286	207
Длина	Артикул	VPE											
653	F121100284	207											
750	F121100285	207											
1170	F121100286	207											

4 Крепежный элемент планки усиления, верхний/нижний					
	<table border="1"> <thead> <tr> <th>Артикул №</th> <th>VPE</th> </tr> </thead> <tbody> <tr> <td>F121100270</td> <td>211</td> </tr> </tbody> </table>	Артикул №	VPE	F121100270	211
Артикул №	VPE				
F121100270	211				

6 Блок питания					
	<table border="1"> <thead> <tr> <th>Артикул</th> <th>VPE</th> </tr> </thead> <tbody> <tr> <td>F121100269</td> <td>607</td> </tr> </tbody> </table>	Артикул	VPE	F121100269	607
Артикул	VPE				
F121100269	607				

8 Амортизатор, подпружиненный																			
	<table border="1"> <thead> <tr> <th>Ø</th> <th>Зазор фасада</th> <th>Артикул</th> <th>VPE</th> </tr> </thead> <tbody> <tr> <td rowspan="2">5</td> <td>2.2</td> <td>F121100294</td> <td>223</td> </tr> <tr> <td>3</td> <td>F121100295</td> <td>223</td> </tr> <tr> <td rowspan="2">8</td> <td>2.2</td> <td>F121100297</td> <td>223</td> </tr> <tr> <td>3</td> <td>F121100298</td> <td>223</td> </tr> </tbody> </table>	Ø	Зазор фасада	Артикул	VPE	5	2.2	F121100294	223	3	F121100295	223	8	2.2	F121100297	223	3	F121100298	223
Ø	Зазор фасада	Артикул	VPE																
5	2.2	F121100294	223																
	3	F121100295	223																
8	2.2	F121100297	223																
	3	F121100298	223																

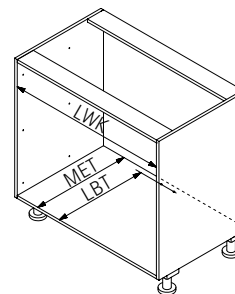
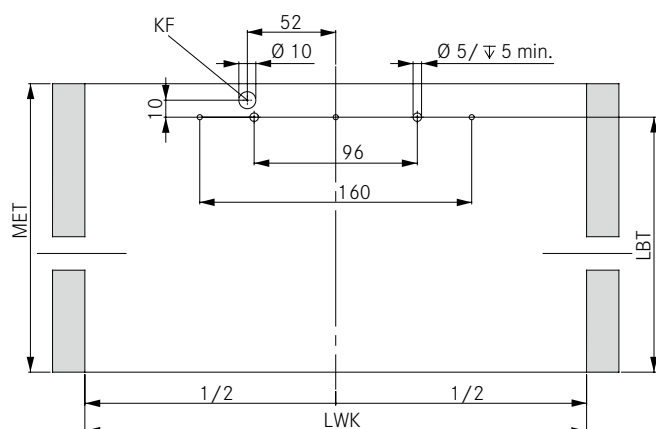


ССЫЛКИ НА СТРАНИЦЫ

Царги	11	Стальные задние стенки	40	Технологическое оборудование	80
Направляющие	26	Инструкции по монтажу	64	Технологические приспособления	84
Фасадные профили внутр. ящика	32	Системы организации	69	Код упаковки	91

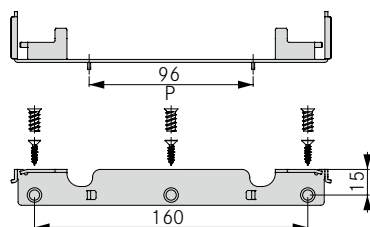
ТЕХНИЧЕСКИЕ ДАННЫЕ

Установочные размеры

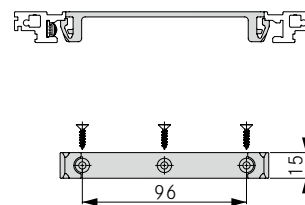


RW	min. LWT	MET	LBT
Дерево	273	NL+15	NL

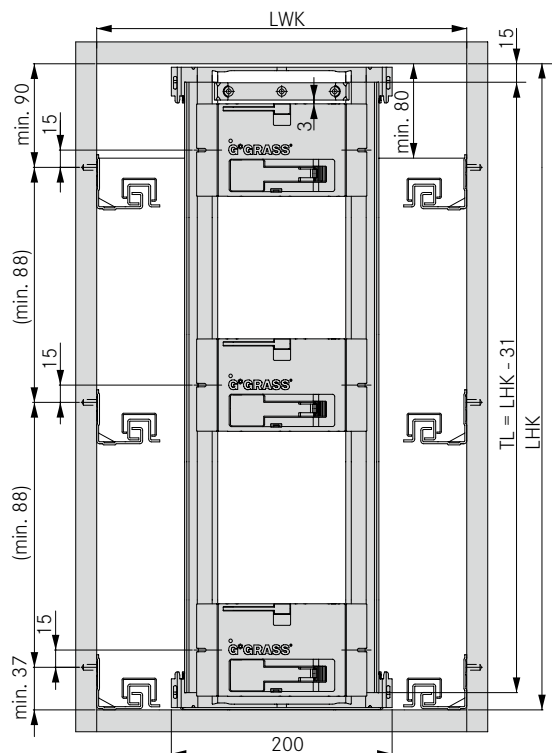
Элемент для монтажа планки усиления, верхний/нижний



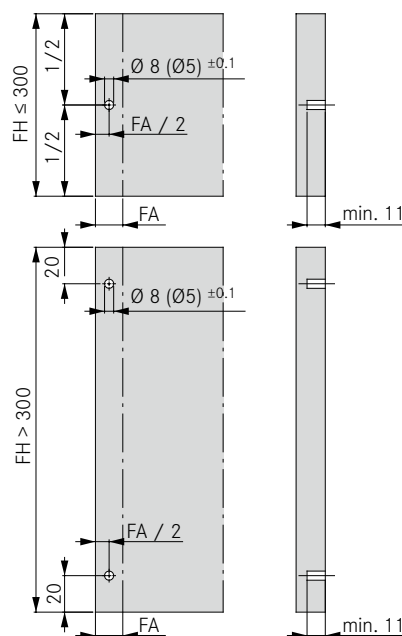
Элемент для монтажа планки усиления, расположенный сзади внутри



Позиция для открывающего элемента



Позиция для амортизаторов



Примечание:
При использовании направляющих Дупарго 70 кг потребуется вставить в фасад 4 амортизатора.

УСЛОВНЫЕ ОБОЗНАЧЕНИЯ

FA Раскрытие фасада
FH Высота фасада
KF Прокладка кабеля
LBT Глубина присадки

LHK Внутр. высота корпуса
LWK Внутренняя ширина корпуса
MET Миним. установочная глубина
NL Номинальная длина

P Монтажное приспособление
RW Задняя стенка
TL Длина планки усиления

VIONARO SENSOMATIC

Одинарный выдвжной ящик, верхний монтаж

ИНФОРМАЦИЯ ДЛЯ ЗАКАЗА

1 Открывающий элемент					
для Dynapro	<table border="1"> <tr> <th>Артикул №</th> <th>VPE</th> </tr> <tr> <td>F121101195</td> <td>607</td> </tr> </table>	Артикул №	VPE	F121101195	607
Артикул №	VPE				
F121101195	607				

2 Монтажный комплект					
	<table border="1"> <tr> <th>Артикул</th> <th>VPE</th> </tr> <tr> <td>F121100273</td> <td>207</td> </tr> </table>	Артикул	VPE	F121100273	207
Артикул	VPE				
F121100273	207				

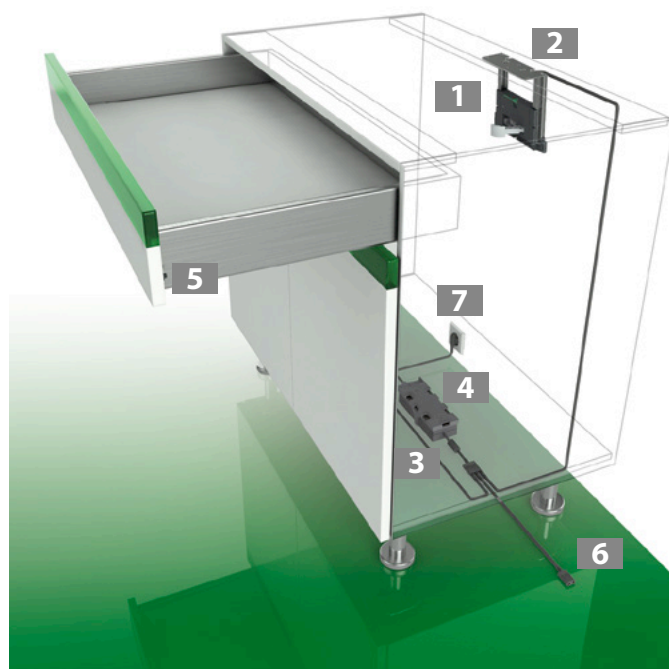
3 Блок питания					
	<table border="1"> <tr> <th>Артикул</th> <th>VPE</th> </tr> <tr> <td>F121100269</td> <td>607</td> </tr> </table>	Артикул	VPE	F121100269	607
Артикул	VPE				
F121100269	607				

4 Кронштейн блока питания					
	<table border="1"> <tr> <th>Артикул</th> <th>VPE</th> </tr> <tr> <td>F121100604</td> <td>507</td> </tr> </table>	Артикул	VPE	F121100604	507
Артикул	VPE				
F121100604	507				

5 Амортизатор, подпружиненный																			
	<table border="1"> <tr> <th>Ø</th> <th>Зазор фасада</th> <th>Артикул</th> <th>VPE</th> </tr> <tr> <td rowspan="2">5</td> <td>2.2</td> <td>F121100294</td> <td>223</td> </tr> <tr> <td>3</td> <td>F121100295</td> <td>223</td> </tr> <tr> <td rowspan="2">8</td> <td>2.2</td> <td>F121100297</td> <td>223</td> </tr> <tr> <td>3</td> <td>F121100298</td> <td>223</td> </tr> </table>	Ø	Зазор фасада	Артикул	VPE	5	2.2	F121100294	223	3	F121100295	223	8	2.2	F121100297	223	3	F121100298	223
Ø	Зазор фасада	Артикул	VPE																
5	2.2	F121100294	223																
	3	F121100295	223																
8	2.2	F121100297	223																
	3	F121100298	223																

6 Соединительный кабель с 2-позиц. распределителем													
	<table border="1"> <tr> <th>Длина</th> <th>Артикул</th> <th>VPE</th> </tr> <tr> <td>600</td> <td>F121100288</td> <td>207</td> </tr> <tr> <td>1000</td> <td>F121100289</td> <td>207</td> </tr> <tr> <td>2000</td> <td>F121100291</td> <td>207</td> </tr> </table>	Длина	Артикул	VPE	600	F121100288	207	1000	F121100289	207	2000	F121100291	207
Длина	Артикул	VPE											
600	F121100288	207											
1000	F121100289	207											
2000	F121100291	207											

7 Сетевой кабель																													
	<table border="1"> <tr> <th>Разъем</th> <th>Артикул</th> <th>VPE</th> </tr> <tr> <td>Сетевой кабель К (США, Канада)</td> <td>F120069760</td> <td>207</td> </tr> <tr> <td>Сетевой кабель К (Япония)</td> <td>F120072445</td> <td>207</td> </tr> <tr> <td>Сетевой кабель А (Германия, Испания, Франция, Италия, Россия, Нидерланды, Швеция)</td> <td>F120069761</td> <td>207</td> </tr> <tr> <td>Сетевой кабель Е (Дания)</td> <td>F120069763</td> <td>207</td> </tr> <tr> <td>Сетевой кабель L (Швейцария)</td> <td>F120069765</td> <td>207</td> </tr> <tr> <td>Сетевой кабель D (Великобритания, ОАЭ, Малайзия)</td> <td>F120069766</td> <td>207</td> </tr> <tr> <td>Сетевой кабель С (Австралия, Нов. Зеландия)</td> <td>F120078669</td> <td>207</td> </tr> <tr> <td>Без разъема</td> <td>F120069767</td> <td>207</td> </tr> </table>	Разъем	Артикул	VPE	Сетевой кабель К (США, Канада)	F120069760	207	Сетевой кабель К (Япония)	F120072445	207	Сетевой кабель А (Германия, Испания, Франция, Италия, Россия, Нидерланды, Швеция)	F120069761	207	Сетевой кабель Е (Дания)	F120069763	207	Сетевой кабель L (Швейцария)	F120069765	207	Сетевой кабель D (Великобритания, ОАЭ, Малайзия)	F120069766	207	Сетевой кабель С (Австралия, Нов. Зеландия)	F120078669	207	Без разъема	F120069767	207	
Разъем	Артикул	VPE																											
Сетевой кабель К (США, Канада)	F120069760	207																											
Сетевой кабель К (Япония)	F120072445	207																											
Сетевой кабель А (Германия, Испания, Франция, Италия, Россия, Нидерланды, Швеция)	F120069761	207																											
Сетевой кабель Е (Дания)	F120069763	207																											
Сетевой кабель L (Швейцария)	F120069765	207																											
Сетевой кабель D (Великобритания, ОАЭ, Малайзия)	F120069766	207																											
Сетевой кабель С (Австралия, Нов. Зеландия)	F120078669	207																											
Без разъема	F120069767	207																											



ССЫЛКИ НА СТРАНИЦЫ

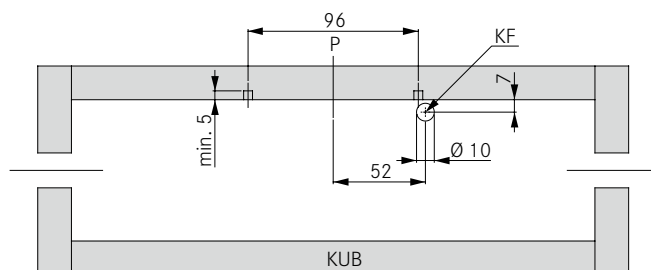
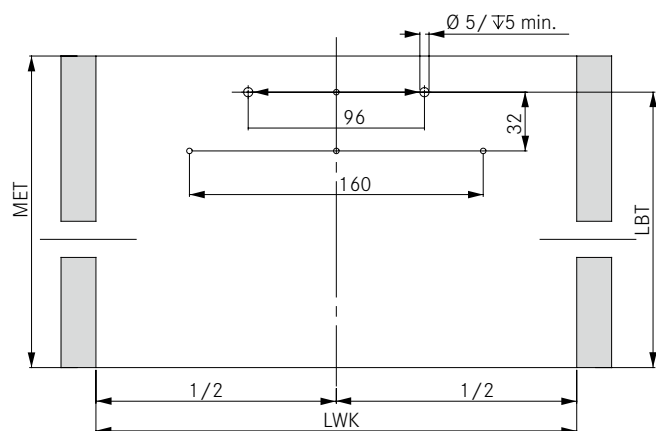
Царги	11
Направляющие	26
Фасадные профили внутр. ящика	32

Стальные задние стенки	40
Инструкции по монтажу	64
Системы организации	69

Технологическое оборудование	80
Технологические приспособления	84
Код упаковки	91

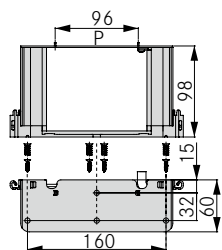
ТЕХНИЧЕСКИЕ ДАННЫЕ

Установочные размеры

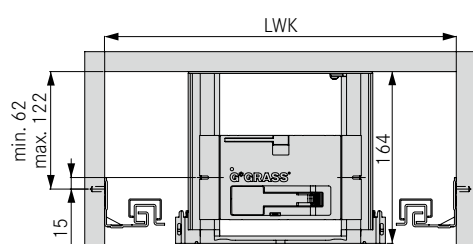


RW	min. LWK	MET	LBT
Дерево	273	NL+15	NL

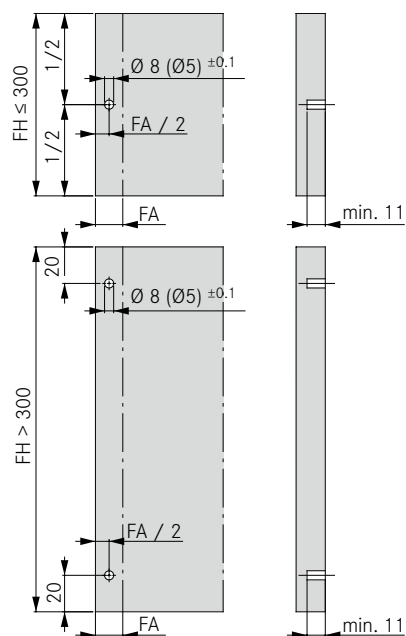
Монтажный комплект



Позиция для открывающего элемента



Позиция для амортизаторов



Примечание:

При использовании направляющих Dупарго 70 кг требуется вставить в фасад 4 амортизатора.

УСЛОВНЫЕ ОБОЗНАЧЕНИЯ

FA Раскрытие фасада
FH Высота фасада
KF Прокладка кабеля
KUB Дно корпуса

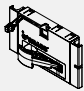
LBT Глубина присадки
LWK Внутренняя ширина корпуса
MET Миним. установочная глубина
NL Номинальная длина


P Монтажное приспособление
RW Задняя стенка

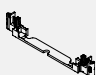
VIONARO SENSOMATIC

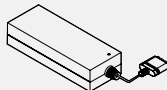
Одинарный выдвижной ящик, монтаж на задней стенке

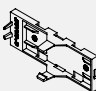
ИНФОРМАЦИЯ ДЛЯ ЗАКАЗА


1 Открывающий элемент					
для Dynapro	<table border="1"> <thead> <tr> <th>Артикул №</th> <th>VPE</th> </tr> </thead> <tbody> <tr> <td>F121101195</td> <td>607</td> </tr> </tbody> </table>	Артикул №	VPE	F121101195	607
Артикул №	VPE				
F121101195	607				


2 Комплект планок усиления для монтажа на задней стенке, включая присадку					
	<table border="1"> <thead> <tr> <th>Артикул №</th> <th>VPE</th> </tr> </thead> <tbody> <tr> <td>F121100283</td> <td>207</td> </tr> </tbody> </table>	Артикул №	VPE	F121100283	207
Артикул №	VPE				
F121100283	207				

3 Стяжка для планки усиления					
	<table border="1"> <thead> <tr> <th>Артикул</th> <th>VPE</th> </tr> </thead> <tbody> <tr> <td>F121100282</td> <td>211</td> </tr> </tbody> </table>	Артикул	VPE	F121100282	211
Артикул	VPE				
F121100282	211				

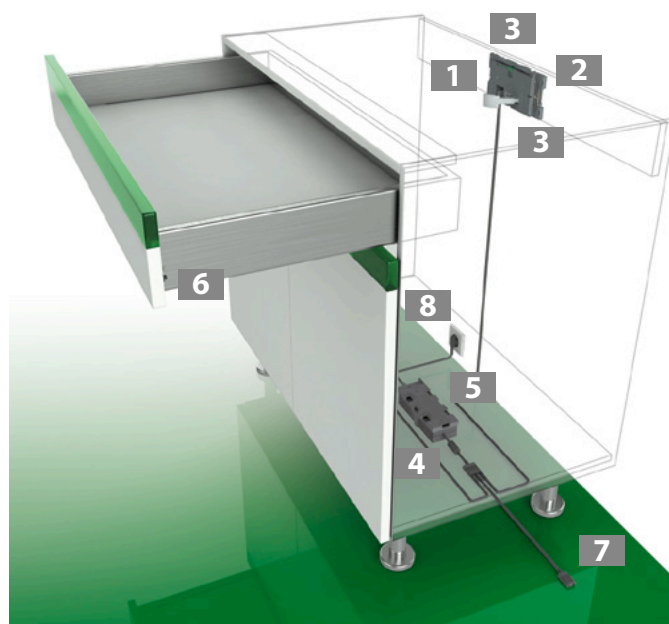
4 Блок питания					
	<table border="1"> <thead> <tr> <th>Артикул</th> <th>VPE</th> </tr> </thead> <tbody> <tr> <td>F121100269</td> <td>607</td> </tr> </tbody> </table>	Артикул	VPE	F121100269	607
Артикул	VPE				
F121100269	607				

5 Кронштейн блока питания					
	<table border="1"> <thead> <tr> <th>Артикул</th> <th>VPE</th> </tr> </thead> <tbody> <tr> <td>F121100604</td> <td>507</td> </tr> </tbody> </table>	Артикул	VPE	F121100604	507
Артикул	VPE				
F121100604	507				

6 Амортизатор, подпружиненный																			
	<table border="1"> <thead> <tr> <th>Ø</th> <th>Зазор фасада</th> <th>Артикул</th> <th>VPE</th> </tr> </thead> <tbody> <tr> <td rowspan="2">5</td> <td>2.2</td> <td>F121100294</td> <td>223</td> </tr> <tr> <td>3</td> <td>F121100295</td> <td>223</td> </tr> <tr> <td rowspan="2">8</td> <td>2.2</td> <td>F121100297</td> <td>223</td> </tr> <tr> <td>3</td> <td>F121100298</td> <td>223</td> </tr> </tbody> </table>	Ø	Зазор фасада	Артикул	VPE	5	2.2	F121100294	223	3	F121100295	223	8	2.2	F121100297	223	3	F121100298	223
Ø	Зазор фасада	Артикул	VPE																
5	2.2	F121100294	223																
	3	F121100295	223																
8	2.2	F121100297	223																
	3	F121100298	223																

7 Соединительный кабель с 2-позиц. распределителем													
	<table border="1"> <thead> <tr> <th>Длина</th> <th>Артикул</th> <th>VPE</th> </tr> </thead> <tbody> <tr> <td>600</td> <td>F121100288</td> <td>207</td> </tr> <tr> <td>1000</td> <td>F121100289</td> <td>207</td> </tr> <tr> <td>2000</td> <td>F121100291</td> <td>207</td> </tr> </tbody> </table>	Длина	Артикул	VPE	600	F121100288	207	1000	F121100289	207	2000	F121100291	207
Длина	Артикул	VPE											
600	F121100288	207											
1000	F121100289	207											
2000	F121100291	207											

8 Сетевой кабель																												
	<table border="1"> <thead> <tr> <th>Разъем</th> <th>Артикул</th> <th>VPE</th> </tr> </thead> <tbody> <tr> <td>Сетевой кабель К (США, Канада)</td> <td>F120069760</td> <td>207</td> </tr> <tr> <td>Сетевой кабель К (Япония)</td> <td>F120072445</td> <td>207</td> </tr> <tr> <td>Сетевой кабель А (Германия, Испания, Франция, Италия, Россия, Нидерланды, Швеция)</td> <td>F120069761</td> <td>207</td> </tr> <tr> <td>Сетевой кабель Е (Дания)</td> <td>F120069763</td> <td>207</td> </tr> <tr> <td>Сетевой кабель L (Швейцария)</td> <td>F120069765</td> <td>207</td> </tr> <tr> <td>Сетевой кабель D (Великобритания, ОАЭ, Малайзия)</td> <td>F120069766</td> <td>207</td> </tr> <tr> <td>Сетевой кабель С (Австралия, Нов. Зеландия)</td> <td>F120078669</td> <td>207</td> </tr> <tr> <td>Без разъема</td> <td>F120069767</td> <td>207</td> </tr> </tbody> </table>	Разъем	Артикул	VPE	Сетевой кабель К (США, Канада)	F120069760	207	Сетевой кабель К (Япония)	F120072445	207	Сетевой кабель А (Германия, Испания, Франция, Италия, Россия, Нидерланды, Швеция)	F120069761	207	Сетевой кабель Е (Дания)	F120069763	207	Сетевой кабель L (Швейцария)	F120069765	207	Сетевой кабель D (Великобритания, ОАЭ, Малайзия)	F120069766	207	Сетевой кабель С (Австралия, Нов. Зеландия)	F120078669	207	Без разъема	F120069767	207
Разъем	Артикул	VPE																										
Сетевой кабель К (США, Канада)	F120069760	207																										
Сетевой кабель К (Япония)	F120072445	207																										
Сетевой кабель А (Германия, Испания, Франция, Италия, Россия, Нидерланды, Швеция)	F120069761	207																										
Сетевой кабель Е (Дания)	F120069763	207																										
Сетевой кабель L (Швейцария)	F120069765	207																										
Сетевой кабель D (Великобритания, ОАЭ, Малайзия)	F120069766	207																										
Сетевой кабель С (Австралия, Нов. Зеландия)	F120078669	207																										
Без разъема	F120069767	207																										

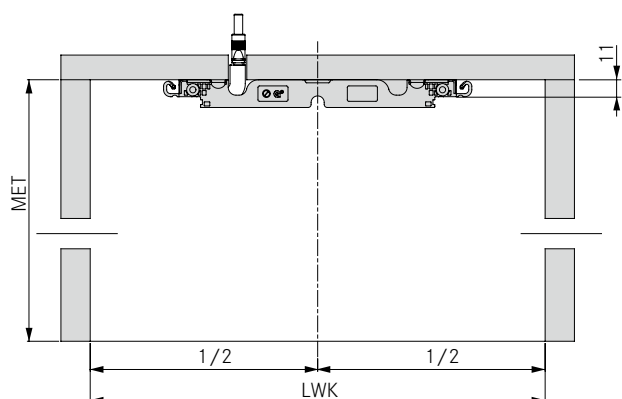


ССЫЛКИ НА СТРАНИЦЫ

Царги	11	Стальные задние стенки	40	Технологическое оборудование	80
Направляющие	26	Инструкции по монтажу	64	Технологические приспособления	84
Фасадные профили внутр. ящика	32	Системы организации	69	Код упаковки	91

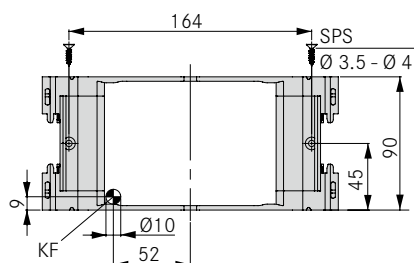
ТЕХНИЧЕСКИЕ ДАННЫЕ

Установочные размеры

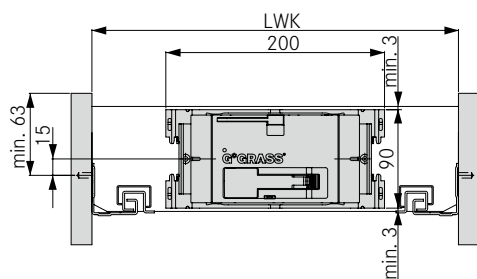


RW	min. LWK	MET
Дерево	273	NL+15

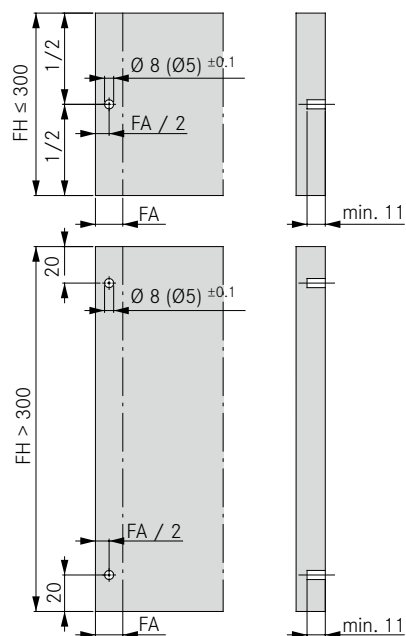
Рама планки усиления



Позиция для открывающего элемента



Позиция для амортизаторов



Примечание:
При использовании направляющих Dупарго 70 кг потребуются вставить в фасад 4 амортизатора.

УСЛОВНЫЕ ОБОЗНАЧЕНИЯ

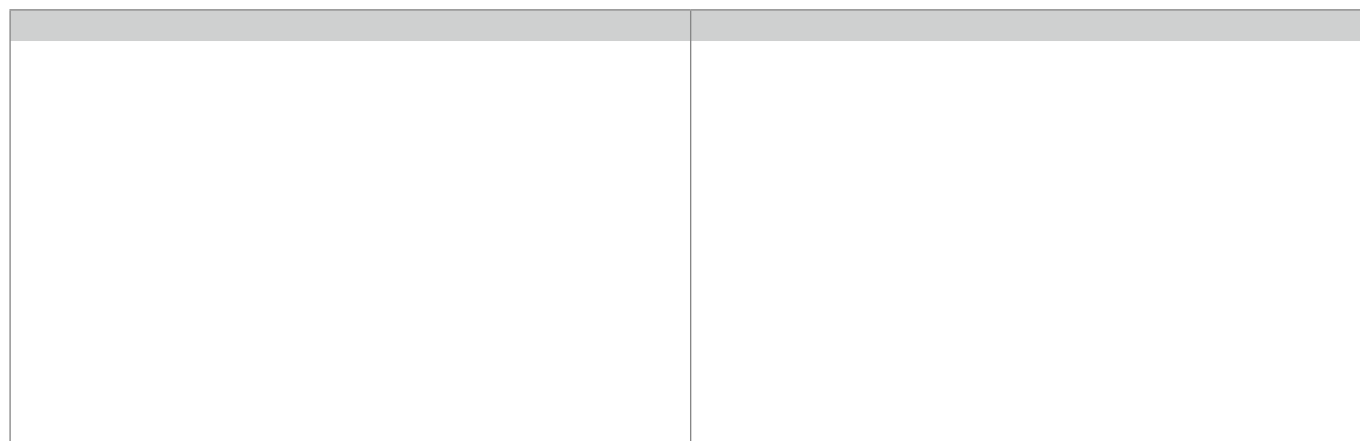
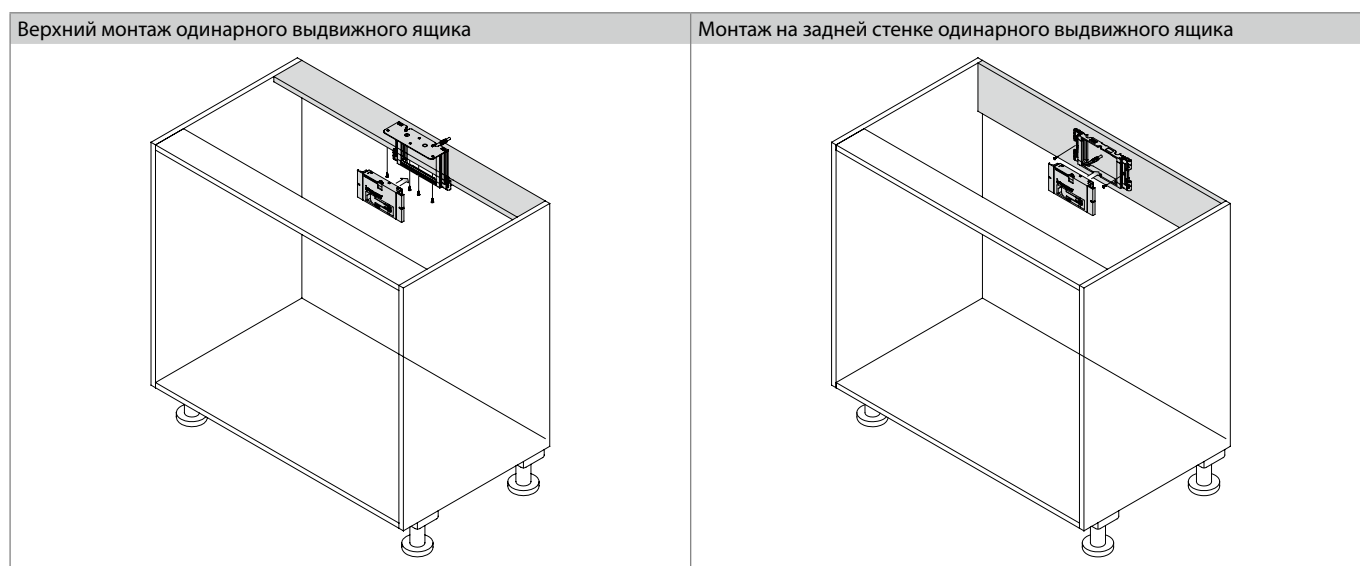
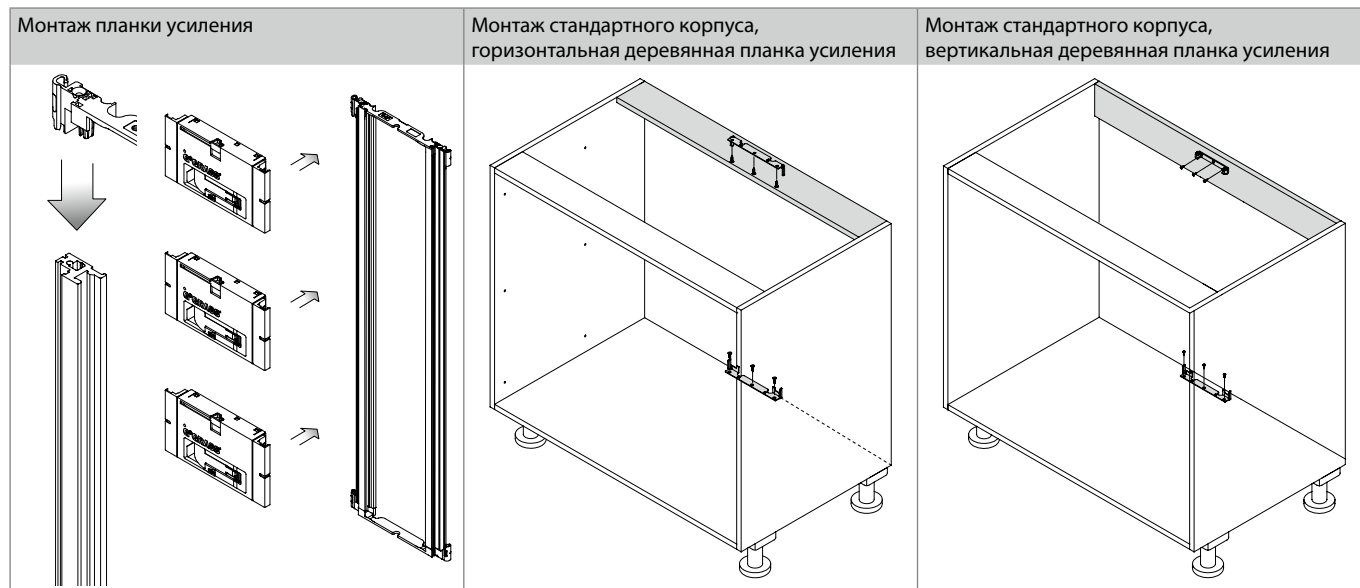
FA	Раскрытие фасада
FH	Высота фасада
KF	Прокладка кабеля
LWK	Внутренняя ширина корпуса

MET	Миним. установочная глубина
NL	Номинальная длина
RW	Задняя стенка
SPS	Саморез

VIONARO SENSOMATIC

Инструкции по монтажу

ИНСТРУКЦИИ ПО МОНТАЖУ

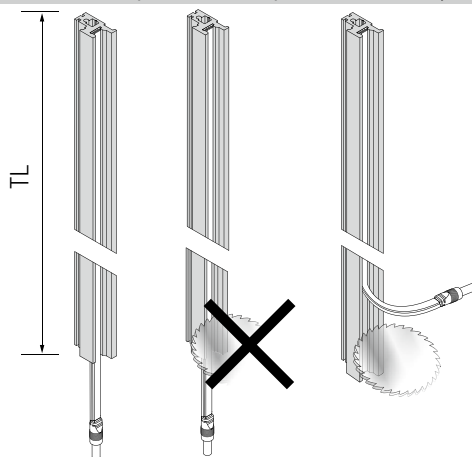


ССЫЛКИ НА СТРАНИЦЫ

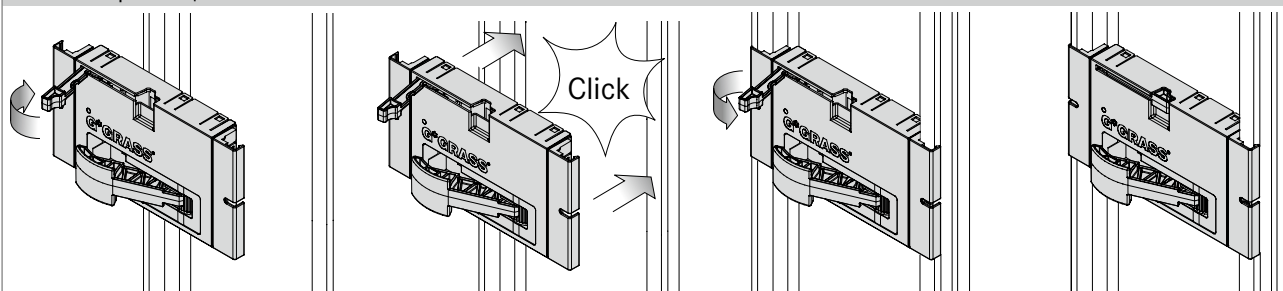
Горизонт. дерев. планка усиления	56	Монтаж на задней стенке	62	Стальные задние стенки	40
Вертик. дерев. планка усиления	58	Царги	11	Технологическое оборудование	80
Верхний монтаж	60	Направляющие	26	Код упаковки	91

ИНСТРУКЦИИ ПО МОНТАЖУ

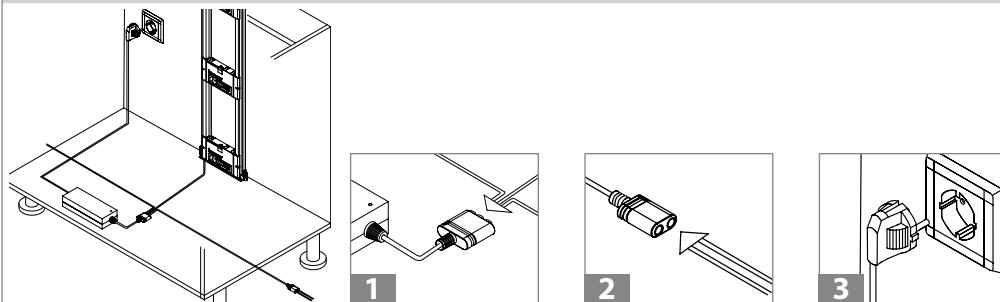
Отрезка планки усиления в размер (для горизонтальных и вертикальных деревянных планок усиления)



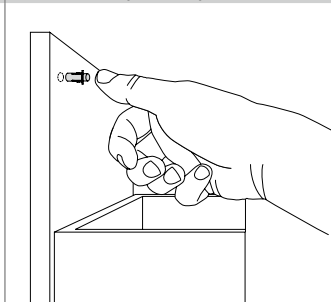
Монтаж открывающего элемента



Кабельное соединение (последовательность подсоединения)

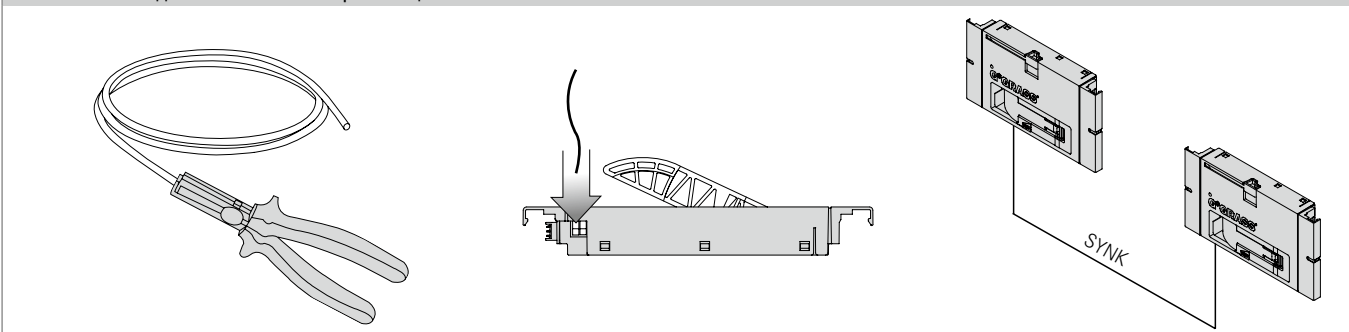


Монтаж амортизаторов



Не запрессовывать и не ставить на клей!

Монтаж кабеля для механизма синхронизации



УСЛОВНЫЕ ОБОЗНАЧЕНИЯ

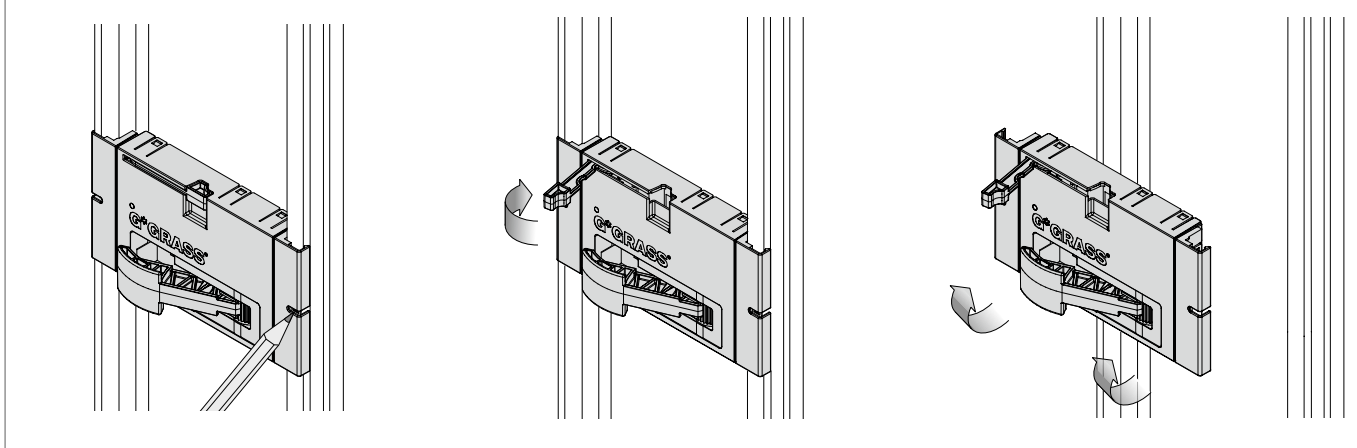
SYNK Кабель механизма синхронизации
TL Длина планки усиления

VIONARO SENSOMATIC

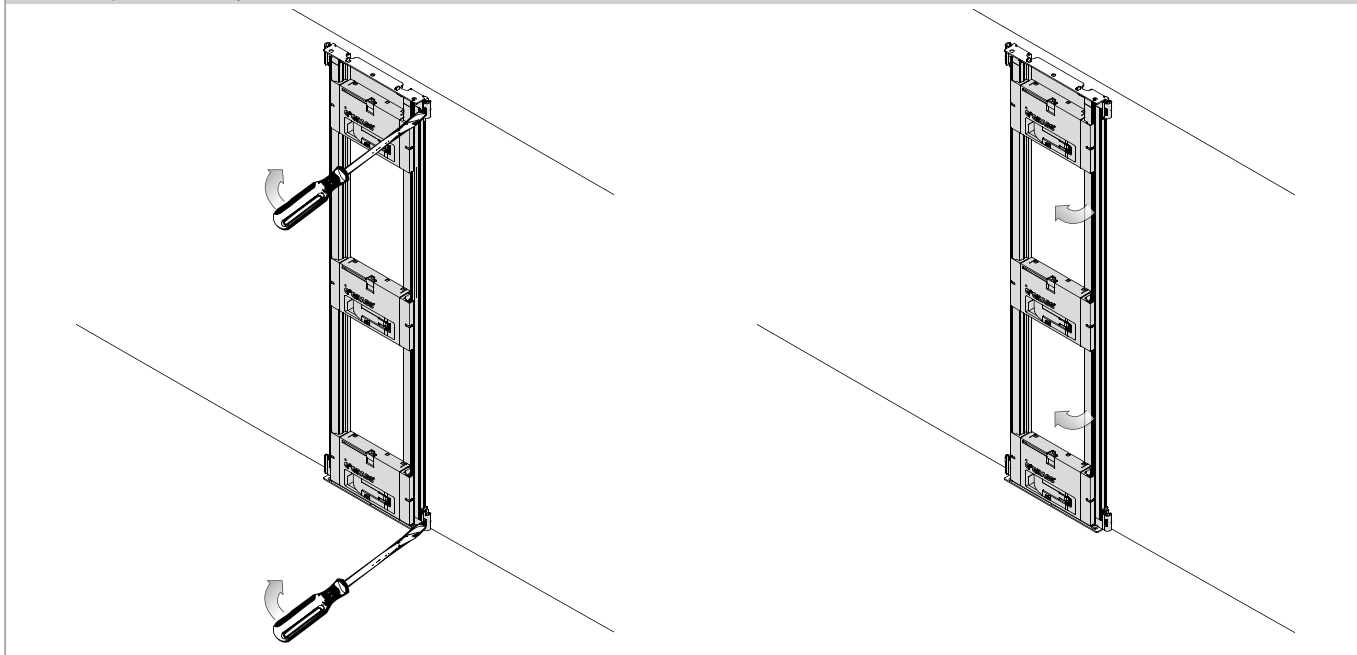
Инструкции по демонтажу

ДЕМОНТАЖ

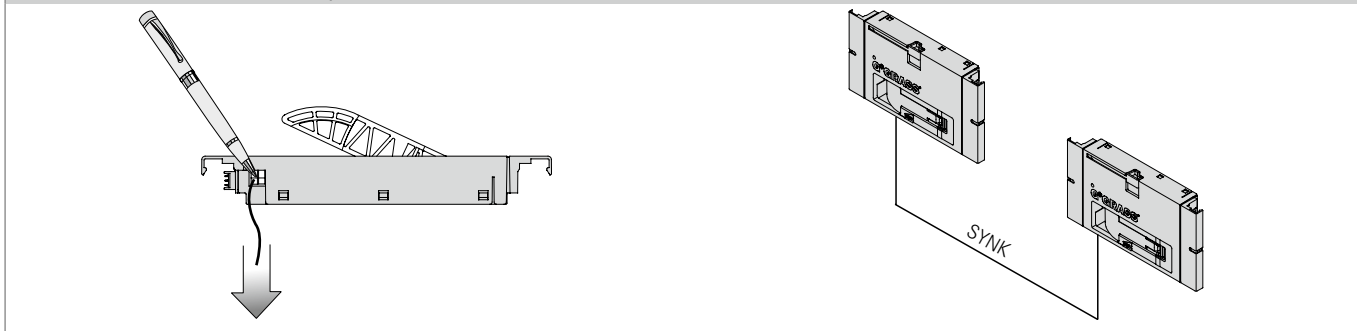
Демонтаж открывающего элемента



Демонтаж рамы планки усиления



Демонтаж кабеля механизма синхронизации

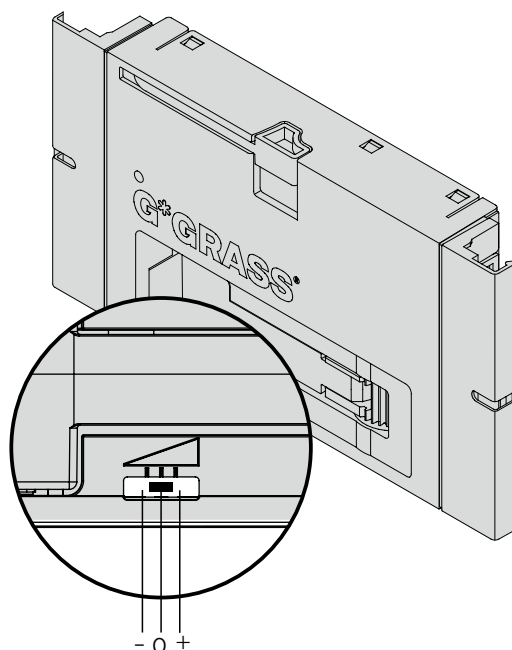


ССЫЛКИ НА СТРАНИЦЫ

Горизонт. дерев. планка усиления	56	Монтаж на задней стенке	62	Стальные задние стенки	40
Вертик. дерев. планка усиления	58	Царги	11	Технологическое оборудование	80
Верхний монтаж	60	Направляющие	26	Код упаковки	91

РЕГУЛИРОВКА

Переменное усилие выталкивания



ПРИМЕЧАНИЯ

- Корпус должен быть выставлен в горизонтальное положение.
- При выполнении монтажа и демонтажа система должна быть всегда обесточена!
- Предусмотреть выключаемые розетки
- Для корпусов шириной от 1200 мм мы рекомендуем использовать два открывающих элемента. Их одновременное приведение в действие обеспечивается посредством кабеля механизма синхронизации.
- **Внимание!**
Не вкручивать шурупы на задней стенке выдвижного ящика в зоне выталкивающего рычага.
- К каждому блоку питания можно подключить до 30 открывающих элементов.

ТЕХНИЧЕСКИЕ ХАРАКТЕРИСТИКИ

- **Область применения**
Только в сухих, закрытых помещениях
- **Блок питания**
Напряжение питания:
от 100 до 240 в
Частота сети: от 50 до 60 Гц
Макс. выходная мощность: 230 Вт
- **Открывающий элемент**
Напряжение питания: 24 в
- **Условия эксплуатации**
Температура: от 0 до 50 °С
Влажность воздуха: от 15 до 90 %
без образования конденсата

УСЛОВНЫЕ ОБОЗНАЧЕНИЯ

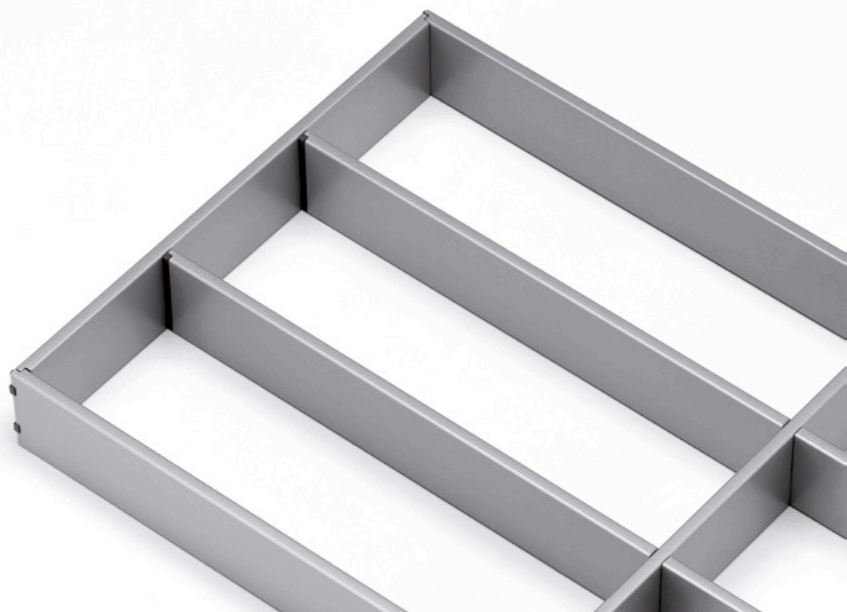
SYNK Кабель механизма синхронизации



Tavinea Sorto.


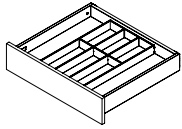

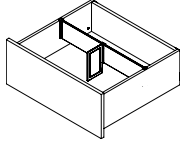
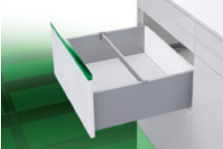
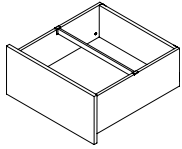
Простота форм. Красота. Порядок.

Новая система внутреннего наполнения с высококачественными рамками из металлических профилей в современном оформлении и толщиной всего 6 мм – это оригинальное и практичное украшение любого интерьера. Новаторское угловое соединение рамок гарантирует их надежную фиксацию на дне ящика и оптимальное положение по отношению к боковинам без появления царапин. В порядке есть своя красота! Лаконичный и строгий дизайн, матовые поверхности и классические цвета – благодаря истинной элегантности Tavinea Sorto мебель на кухне, в ванной, гостиной или спальне всегда выглядит стильно.



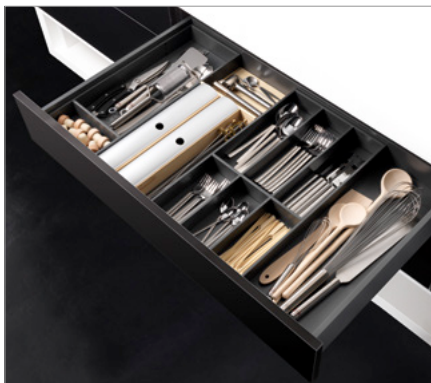
СИСТЕМЫ РАЗДЕЛЕНИЯ И ОРГАНИЗАЦИИ

Незаменимые помощники в организации внутреннего пространства ящика наведут порядок раз и навсегда.

	Описание продукта		Стр.
	<p>Tavinea Sorto</p> <ul style="list-style-type: none"> • Модульная система внутреннего наполнения • Превосходная организация для выдвижных ящиков со столовыми приборами и мелкими принадлежностями • Высококачественные рамки и планки усиления из стали с порошковым покрытием 		72
	<p>Tavinea Optima</p> <ul style="list-style-type: none"> • Система разделения для высоких выдвижных ящиков • Организация пространства хранения для оптимальной обзорности и образцового порядка • Простой монтаж без инструмента 		76
	<p>Поперечный разделитель</p> <ul style="list-style-type: none"> • Поперечный разделитель для всех выдвижных ящиков и Vionaro • Простой монтаж на царгу с фиксацией на клипсах • В любое время устанавливается дополнительно • Перестановка без инструмента 		78

TAVINEA SORTO

Система внутреннего наполнения



- Превосходная организация для выдвижных ящиков со столовыми приборами и мелкими принадлежностями
- Высококачественные рамки и планки усиления из стали с порошковым покрытием
- Гармоничное сочетание по цвету с царгами
- Новаторские ограничители скольжения гарантируют надежную фиксацию в ящичке

Единица упаковки (VPE):

201 = 1 единица в коробке

207 = 10 единиц в коробке

Примечания:

- Tavinea Sorto B186 подходит для корпусов шириной от 300.
- Tavinea Sorto B276 подходит для корпусов шириной от 400.

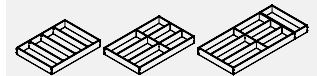
ИНФОРМАЦИЯ ДЛЯ ЗАКАЗА

1 Tavinea Sorto B186 Штука



NL	Silver grey			Graphit								
	Артикул	VPE		Артикул	VPE							
350	F007130148	201		F007130149	201							
400	F007130151	201		F007130152	201							
450	F007130154	201		F007130155	201							
500	F007130157	201		F007130158	201							
550	F007130160	201		F007130161	201							
600	F007130163	201		F007130164	201							
650	F007130166	201		F007130167	201							

2 Tavinea Sorto B276 Штука



NL	Silver grey			Graphit								
	Артикул	VPE		Артикул	VPE							
400	F007130130	201		F007130131	201							
450	F007130133	201		F007130134	201							
500	F007130136	201		F007130137	201							
550	F007130139	201		F007130140	201							
600	F007130142	201		F007130143	201							
650	F007130145	201		F007130146	201							

3 Планка усиления Tavinea Sorto Штука

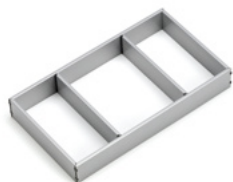


NL	Silver grey			Graphit								
	Артикул	VPE		Артикул	VPE							
350	F007130169	207		F007130170	207							
400	F007130172	207		F007130173	207							
450	F007130175	207		F007130176	207							
500	F007130178	207		F007130179	207							
550	F007130181	207		F007130182	207							
600	F007130184	207		F007130185	207							
650	F007130187	207		F007130188	207							

ССЫЛКИ НА СТРАНИЦЫ

Царги	11	Стальные задние стенки	40	Технические данные	74
Направляющие	26	Sensomatic	51	Технологическое оборудование	80
Фасадные профили внутр. ящика	32	Принадлежности	72	Технологические приспособления	84

1 Tavinea Sorto B186



NL 350



NL 400 - 500



NL 550 - 650

2 Tavinea Sorto B276



NL 400



NL 450 - 500

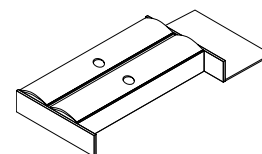
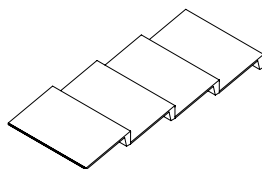
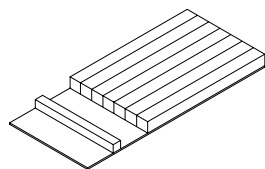


NL 550 - 650

3 Планка усиления Tavinea Sorto



Принадлежности для Tavinea Sorto см. на стр. 72

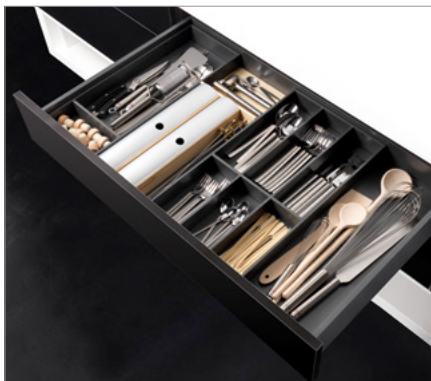


УСЛОВНЫЕ ОБОЗНАЧЕНИЯ

B Ширина
KB Ширина корпуса
NL Номинальная длина

TAVINEA SORTO

Принадлежности



- Подходящие принадлежности на любой случай
- Ножи, баночки для специй, рулоны с пленкой, столовые приборы или туалетная вода: с принадлежностями Tavinea Sorto всё хранится в идеальном порядке.
- Высококачественные материалы: алюминий и массив древесины

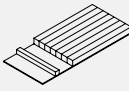
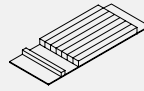
Единица упаковки (VPE):

201 = 1 единица в коробке

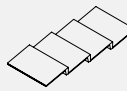
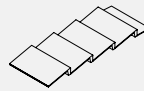
Примечание:

принадлежности соответствуют гигиеническим нормам и пригодны для контакта с пищевыми продуктами.

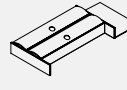
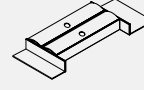
ИНФОРМАЦИЯ ДЛЯ ЗАКАЗА

1 Блок для ножей Штука				
	NL 450	VPE	NL 500	VPE
Светлый ясень	F007108661	201	F007102418	201
Темный ясень	F007108662	201	F007102424	201

¹ В комплект NL 550 входит блок для ножей и компенсатор. Просьба заказывать оба артикула.

2 Стойка для специй Штука				
	NL 500	VPE	NL 550 ¹	VPE
Светлый ясень	F007102420	201	F007102420 F007108659	201
Темный ясень	F007102426	201	F007102426 F007108660	201

¹ В комплект NL 550 входит стойка для специй и компенсатор. Просьба заказывать оба артикула.

3 Держатель для рулонов пленки Штука				
	NL 500	VPE	NL 550 ¹	VPE
Светлый ясень	F007102422	201	F007102422 F007108659	201
Темный ясень	F007102428	201	F007102428 F007108660	201

¹ В комплект NL 550 входит держатель для рулонов пленки и компенсатор. Просьба заказывать оба артикула.

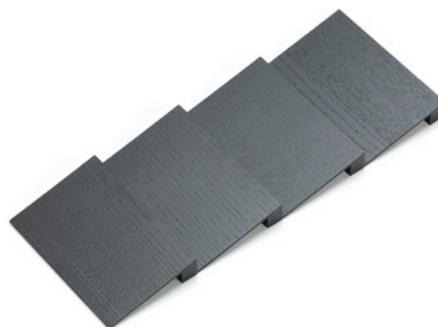
ССЫЛКИ НА СТРАНИЦЫ

Царги	11	Стальные задние стенки	40	Технические данные	74
Направляющие	26	Sensomatic	51	Технологическое оборудование	80
Фасадные профили внутр. ящика	32	Tavinea Sorto	70	Технологические приспособления	84

1 Блок для ножей



2 Стойка для специй



3 Держатель для рулонов пленки



УСЛОВНЫЕ ОБОЗНАЧЕНИЯ

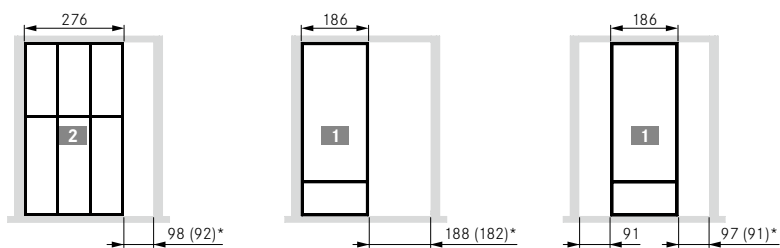
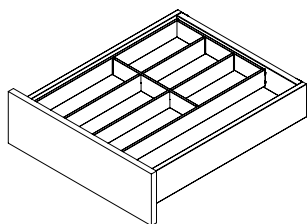
NL Номинальная длина

TAVINEA SORTO

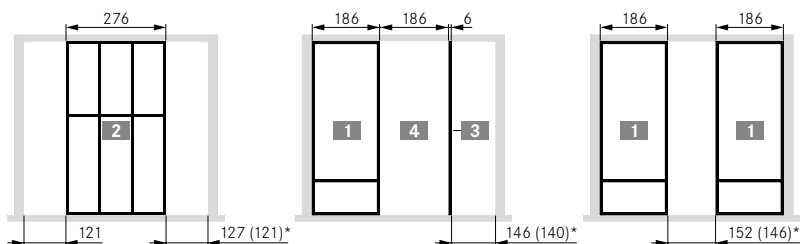
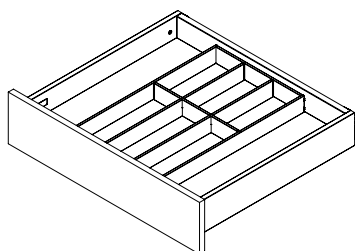
Технические данные

ПРИМЕРЫ ИСПОЛЬЗОВАНИЯ

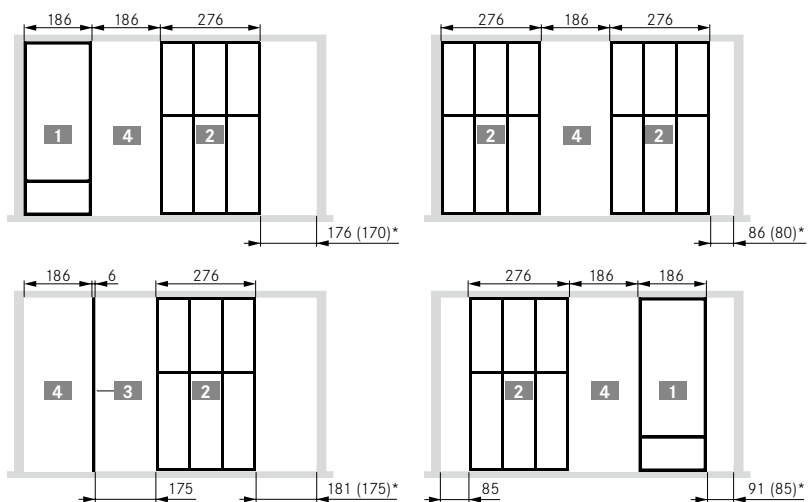
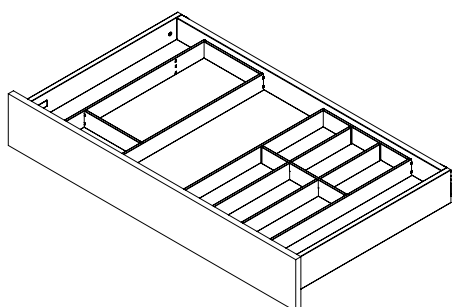
KB 450



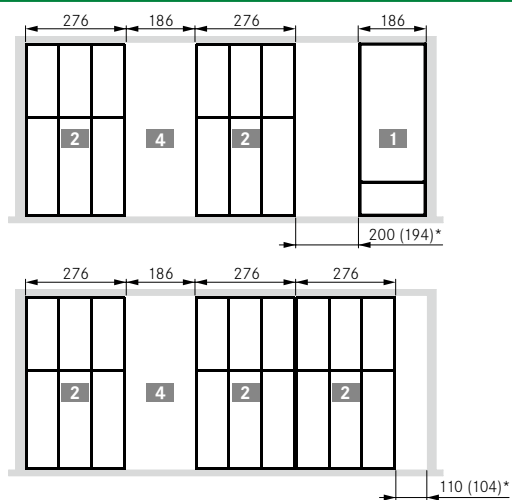
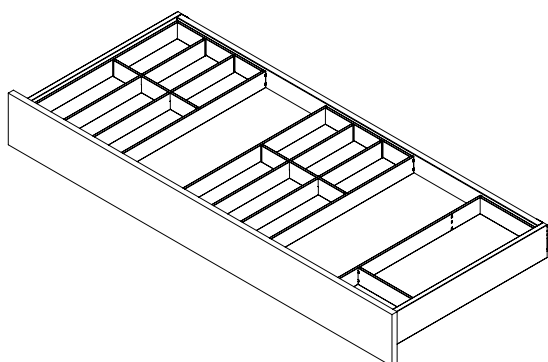
KB 600



KB 900



KB 1200



* S16 (S19)

ПРИМЕР ИСПОЛЬЗОВАНИЯ

Описание

1

2

3

4

NL	X
350	322
400	372
450	422
500	472
550	523
600	573
650	623

ТЕХНИЧЕСКИЕ ДАННЫЕ

Описание

S	Внешняя ширина корпуса (KB)									
	300	400	500	600	700	800	900	1000	1100	1200
16	224	324	424	524	624	724	824	924	1024	1124
18	220	320	420	520	620	720	820	920	1020	1120
19	218	318	418	518	618	718	818	918	1018	1118
Внутренний размер (LWS)										

УСЛОВНЫЕ ОБОЗНАЧЕНИЯ

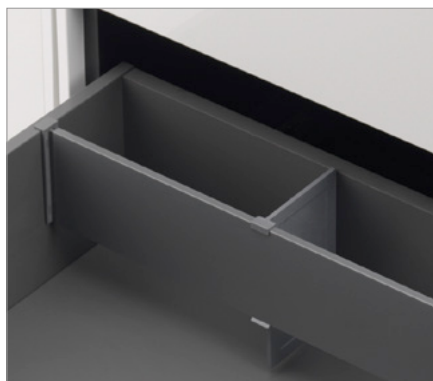
KB	Ширина корпуса
LWS	Внутр. ширина выдвижного ящика
NL	Номинальная длина
S	Боковая стенка корпуса

TAG	Компенсация допуска
-----	---------------------

--	--

TAVINEA OPTIMA

Система разделения



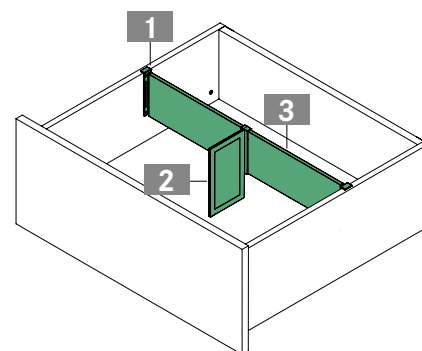
- Система разделения для высоких выдвижных ящиков
- Организация пространства хранения для оптимальной обзорности и образцового порядка
- Простой монтаж без инструмента
- Перестановка без инструмента для многовариантного использования внутреннего пространства ящиков
- Устанавливается дополнительно в любой момент
- Сочетается по цвету с царгами

Единица упаковки (VPE):

211 = 20 единиц в коробке
507 = 10 единиц в PE в коробке
511 = 20 единиц в PE в коробке

ИНФОРМАЦИЯ ДЛЯ ЗАКАЗА

1 Держатель профиля Tavinea Optima Штука: для применения слева/справа														
		Silver grey			Графит			Snow white						
		Артикул	VPE		Артикул	VPE		Артикул	VPE					
		F007130228	511		F007130229	511		F007130230	511					
2 Tavinea Optima Smartboard Штука														
		Silver grey			Графит			Snow white						
		Артикул	VPE		Артикул	VPE		Артикул	VPE					
		F007130245	211		F007130246	211		F007130247	211					
3 Разделительный профиль Tavinea Optima Штука: для отрезки в размер														
L		Silver grey			Графит			Snow white						
		Артикул	VPE		Артикул	VPE		Артикул	VPE					
1098		F007130234	507		F007130235	507		F007130236	507					



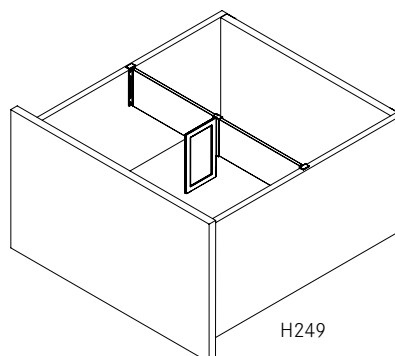
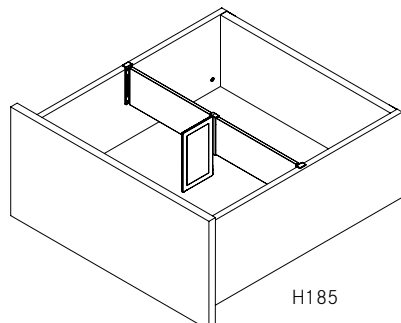
ССЫЛКИ НА СТРАНИЦЫ

Царги	11	Стальные задние стенки	40	Технологические приспособления	84
Направляющие	26	Sensomatic	51	Код упаковки	91
Фасадные профили внутр. ящика	32	Технологическое оборудование	80		

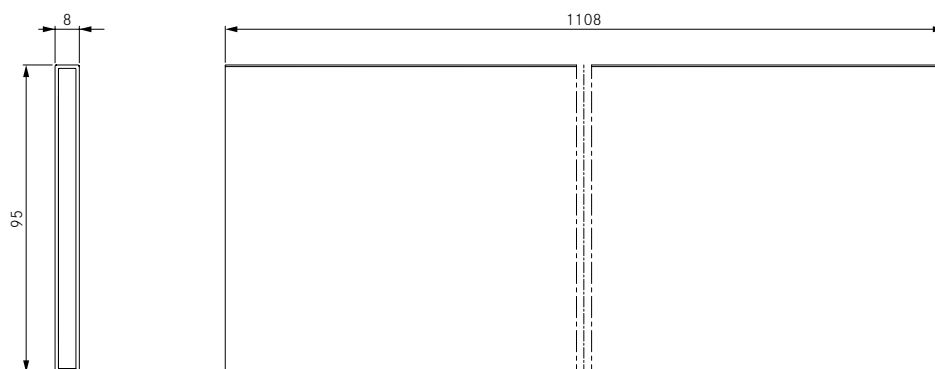
ТЕХНИЧЕСКИЕ ДАННЫЕ

Все размеры в миллиметрах

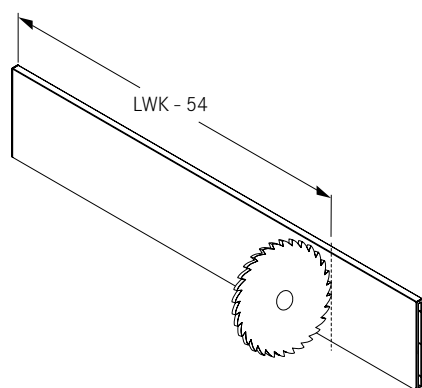
Примеры применения



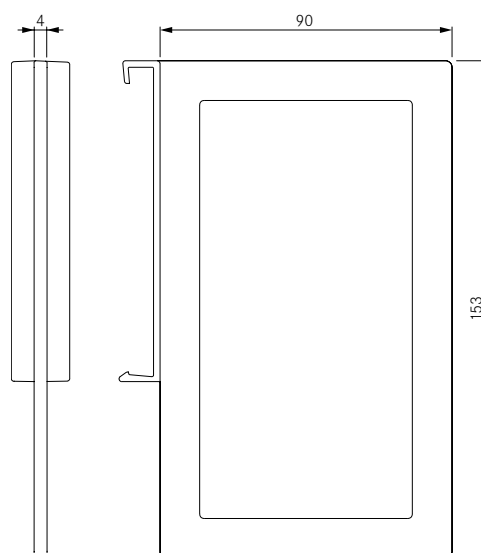
Разделительный профиль



Раскрой разделительного профиля



Smartboard

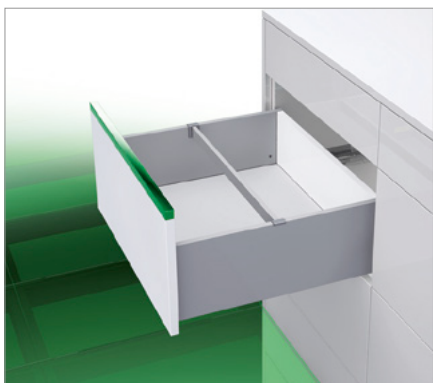


УСЛОВНЫЕ ОБОЗНАЧЕНИЯ

L Длина
LWK Внутренняя ширина корпуса

VIONARO

Поперечный разделитель




- Поперечный разделитель для всех выдвижных ящиков и систем Vionaro
- Простой монтаж на царгу с фиксацией на клипсах
- В любое время устанавливается дополнительно
- Перестановка без инструмента

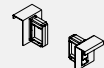
Единица упаковки (VPE):

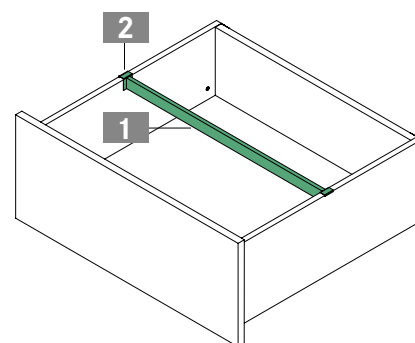
507 = 10 единиц в PE в коробке

533 = 200 единиц в PE в коробке

ИНФОРМАЦИЯ ДЛЯ ЗАКАЗА

1 Поперечный разделитель													
Штука: для отрезки в размер													
L	Silver grey			Графит			Snow white						
	Артикул	VPE		Артикул	VPE		Артикул	VPE					
1124	F136107415	507		F136107416	507		F136107417	507					

2 Крепеж для поперечного разделителя													
Штука: для применения слева/справа													
	Silver grey			Графит			Snow white						
	Артикул	VPE		Артикул	VPE		Артикул	VPE					
	F136107479	533		F136107480	533		F136107481	533					



ССЫЛКИ НА СТРАНИЦЫ

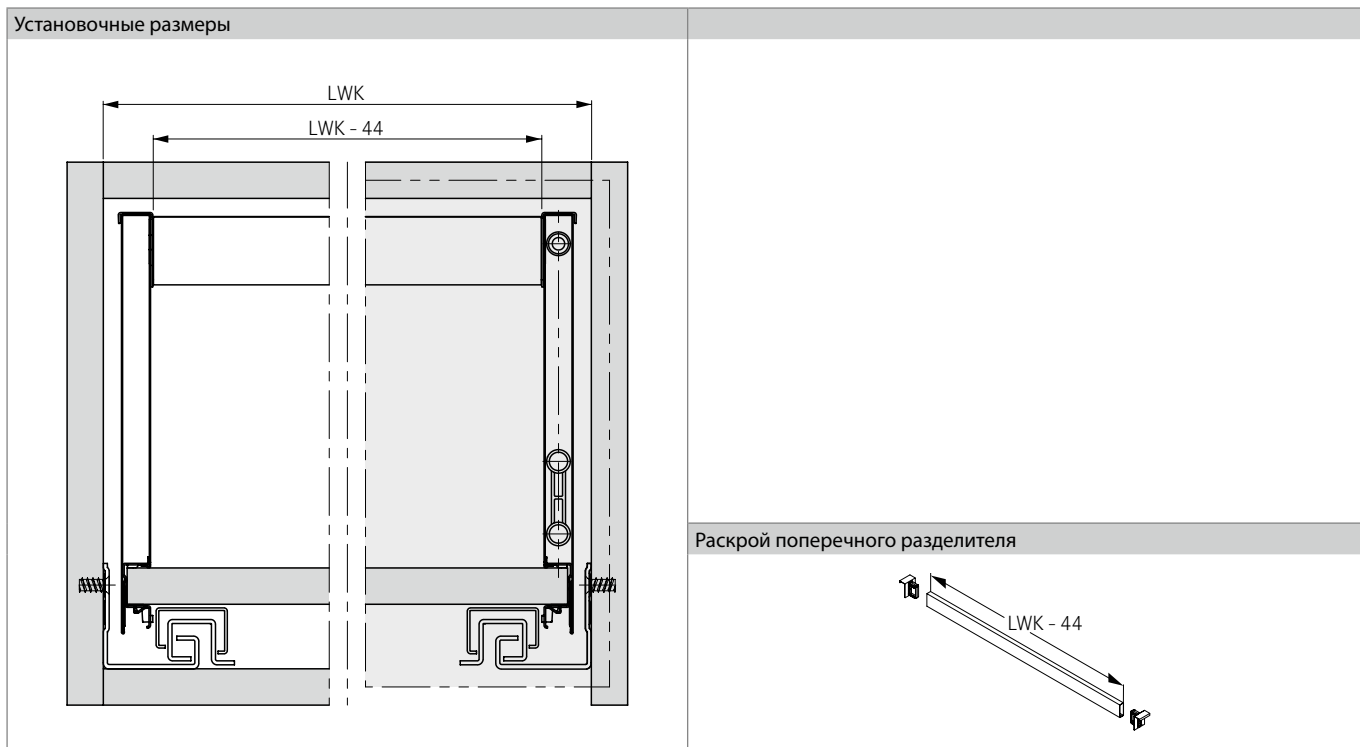
Царги	11
Направляющие	26
Фасадные профили внутр. ящика	32

Стальные задние стенки	40
Sensomatic	51
Технологическое оборудование	80

Технологические приспособления	84
Код упаковки	91

ТЕХНИЧЕСКИЕ ДАННЫЕ

Все размеры в миллиметрах



УСЛОВНЫЕ ОБОЗНАЧЕНИЯ

L Длина
LWK Внутренняя ширина корпуса

ТЕСМАТОР ZP-V-E

Промышленное изготовление стандартных и высоких выдвижных ящиков Vionaro



- Предназначен для запрессовки стальных выдвижных ящиков Vionaro (H89 / H121 / H185) с деревянными или стальными задними стенками.
- Простое и комфортное обслуживание станка
- Для серийного производства
- Автоматическая запрессовка когтевых фиксаторов в дно
- Плавная регулировка по ширине
- Стандартные размеры ширины с позицией фиксации
- Устойчивая рамная конструкция

Примечание:

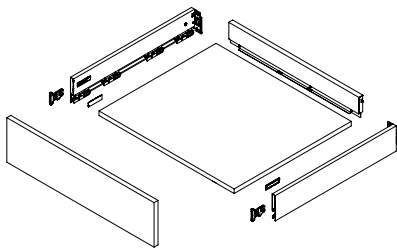
- можно использовать для деревянных задних стенок только при условии, если демонтирован пуансон для запрессовки стальных стенок или в задних стенках предварительно просверлены отверстия.

ИНФОРМАЦИЯ ДЛЯ ЗАКАЗА

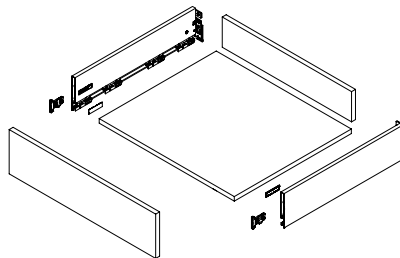
Наименование	Артикул	VPE
Tescmator ZP-V-E	F146101343	299*

* по запросу

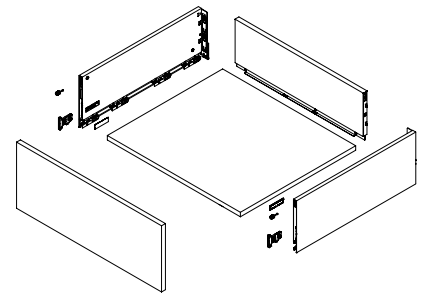
VIONARO H89



VIONARO H121



VIONARO H185



ПРЕИМУЩЕСТВА

Простая регулировка по ширине с помощью пневмозажима



Комфортное обслуживание станка



Отличная устойчивость рамной конструкции



ССЫЛКИ НА СТРАНИЦЫ

Царги	11	Стальные задние стенки	40	Технологические приспособления	84
Направляющие	26	Sensomatic	51	Код упаковки	91
Фасадные профили внутр. ящика	32	Системы организации	69		

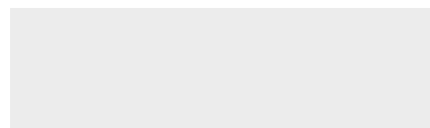
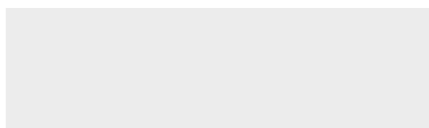
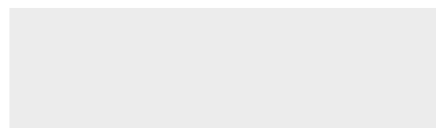
ТЕХНИЧЕСКИЕ ХАРАКТЕРИСТИКИ

Параметры подключения	
Пневмосистема	6 бар, сухой воздух

Габаритные размеры	
Ширина	1.80 м
Глубина	1.00 м
Высота	1.90 м

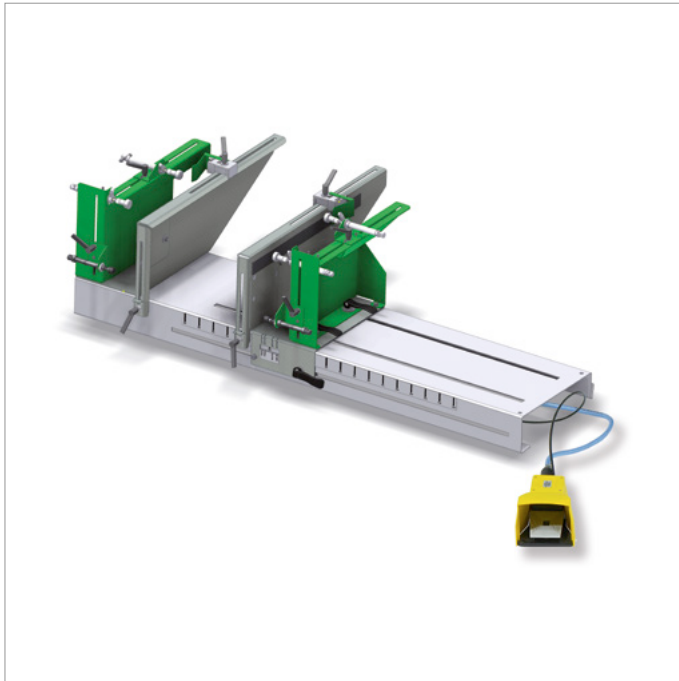
Масса	
ZP-V-E	120 кг

УСЛОВНЫЕ ОБОЗНАЧЕНИЯ



ТЕСМАТОР ZMV-TP4

Полуавтоматическая сборка стандартных и высоких выдвижных ящиков

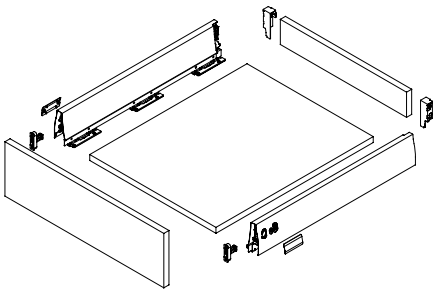


- Пневматический настольный пресс (для царг высотой до 250 мм) для всех систем направляющих GRASS: Nova Pro, DWD XP, Vionaro и Integra
- На прессе ZMV-TP4 можно обрабатывать выдвижные ящики с внешней шириной корпуса до 1200 мм
- Простое и комфортное обслуживание
- Устойчивая конструкция
- Для мелкосерийного производства
- Устройство управления пневмоприводом
- Высокая производительность

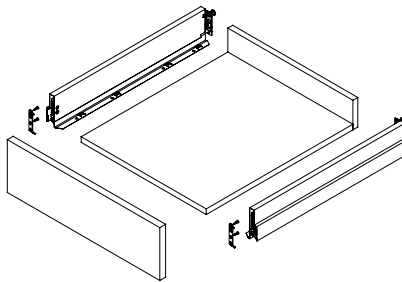
ИНФОРМАЦИЯ ДЛЯ ЗАКАЗА

Наименование	Артикул	VPE
Tecmator ZMV-TP4	F146108668	201

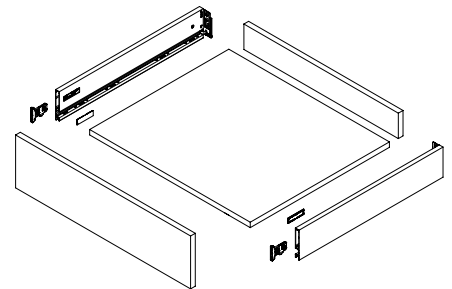
DWD XP



NOVA PRO

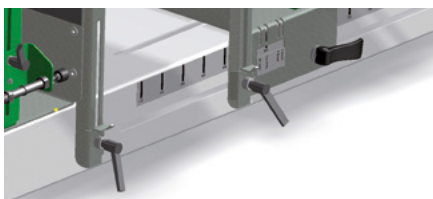


VIONARO

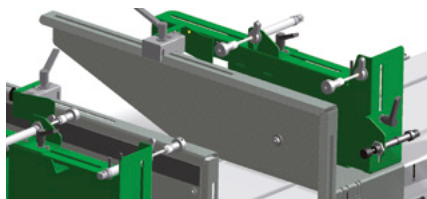


ПРЕИМУЩЕСТВА

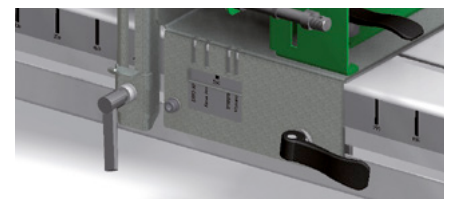
Наладка без инструмента



Стабильный базовый корпус с пневмоприводом закрытия



Можно обрабатывать все системы выдвижения GRASS



ССЫЛКИ НА СТРАНИЦЫ

Царги	11
Направляющие	26
Фасадные профили внутр. ящика	32

Стальные задние стенки	40
Sensomatic	51
Системы организации	69

Технологические приспособления	84
Код упаковки	91

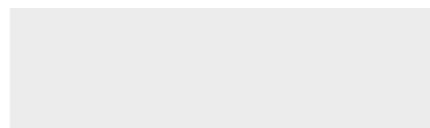
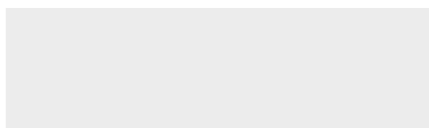
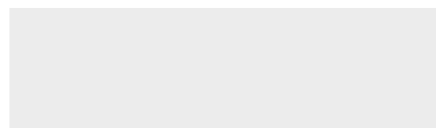
ТЕХНИЧЕСКИЕ ХАРАКТЕРИСТИКИ

Параметры подключения	
Пневмосистема	6 бар

Габаритные размеры	
Ширина	1.62 м
Глубина	0.90 м
Высота	0.5 м

Масса	
ZMV-TP4	65 кг

УСЛОВНЫЕ ОБОЗНАЧЕНИЯ



ТЕХНОЛОГИЧЕСКИЕ ПРИСПОСОБЛЕНИЯ

Vionaro



СТРУБЦИНА ДЛЯ ВЫДВИЖНЫХ ЯЩИКОВ

Для простой сборки стандартных и высоких выдвижных ящиков с корпусом шириной до 1200 мм. Подходит для использования с царгами любой высоты.

	Артикул	VPE
Струбцина для выдвижных ящиков	F146108833	201



ШАБЛОН ДЛЯ СВЕРЛЕНИЯ ФАСАДА

Шаблон для сверления фасада: под крепление фасада Vionaro и стабилизатор фасада.

	Артикул №	VPE
	F146100562	201



РАЗМЕТОЧНЫЙ ШАБЛОН

Для точной разметки отверстий под крепление фасада системы Vionaro и стабилизатор фасада.

Один комплект:

- Разметочный шаблон 2 шт., под крепление фасада H63

Один комплект:

- Разметочный шаблон 2 шт., под крепление фасада H89/H121/H185/H249
- Разметочный шаблон 2 шт., под стабилизатор фасада H185/H249

	Артикул №	VPE
H63	F146101010	513
H89/H121/H185/H249	F146100545	513



ЗАПРЕССОВОЧНОЕ ПРИСПОСОБЛЕНИЕ

Запрессовочное приспособление под стабилизатор фасада Vionaro.

	Артикул №	VPE
	F146116216	299

ССЫЛКИ НА СТРАНИЦЫ

Царги	11
Направляющие	26
Фасадные профили внутр. ящика	32

Стальные задние стенки	40
Sensomatic	51
Системы организации	69

Технологическое оборудование	80
Код упаковки	91



**ЗАПРЕССОВОЧНОЕ
ПРИСПОСОБЛЕНИЕ**

Запрессовочное приспособление под
когтевой фиксатор дна Vionaro.

	Артикул №	VPE
	F146116217	299

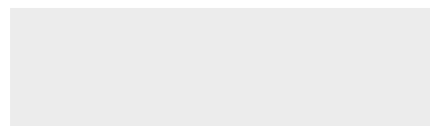
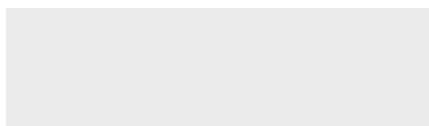
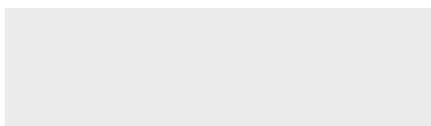


**ЗАПРЕССОВОЧНОЕ
ПРИСПОСОБЛЕНИЕ**

Запрессовочное приспособление
для Vionaro Крепление фасада
запрессовочным дюбелем.

	Артикул	VPE
H63	F146117976	299
H89/H121/H185/H249	F146116213	299

УСЛОВНЫЕ ОБОЗНАЧЕНИЯ



ТЕХНОЛОГИЧЕСКИЕ ПРИСПОСОБЛЕНИЯ

Дynaпро

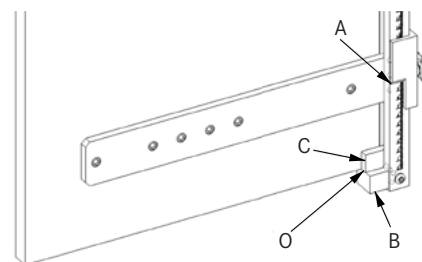


ШАБЛОН ДЛЯ СВЕРЛЕНИЯ ШИНЫ КОРПУСА

Один комплект:

- Направляющая линейка (1x)
- Упорные элементы (4x)
- Упорные планки В + С (каждая 1x)

А. Базовая кромка = центр отверстий
 В. Упорная планка для незакрепленных частей корпуса
 С. Упорная планка для собранного корпуса
 О. Нулевое положение = упорная поверхность



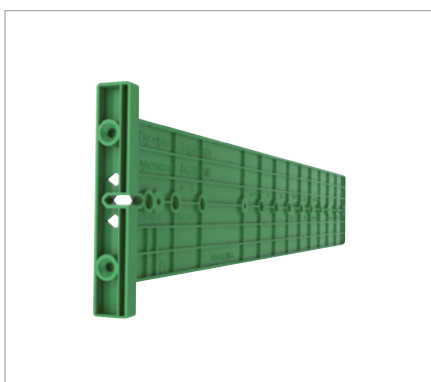
Артикул №	VPE
F146094730	501



УПОРНЫЙ ЭЛЕМЕНТ, ОТДЕЛЬНЫЙ

Для расширения шаблона для сверления шины корпуса F146094730

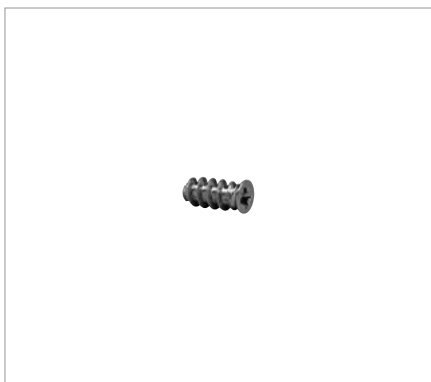
Артикул №	VPE
F146094721	299



ШАБЛОН ДЛЯ СВЕРЛЕНИЯ ШИНЫ КОРПУСА

Для применения с центровым сверлом F146035692

Артикул №	VPE
F146101348	507



ЕВРОВИНТ

Артикул №	VPE
Ø 6.3 x 14 мм Головка винта Ø 7 мм	F148115049 147

ССЫЛКИ НА СТРАНИЦЫ

Царги	11
Направляющие	26
Фасадные профили внутр. ящика	32

Стальные задние стенки	40
Sensomatic	51
Системы организации	69

Технологическое оборудование	80
Код упаковки	91



ОТВЁРТКА

Крестовая шлицевая отвёртка GRASS
(Pozidriv № 2)

	Артикул №	VPE
	F147010256	001



ЦЕНТРОВОЕ СВЕРЛО

Центровое сверло предназначено для предварительного сверления отверстий под саморезы с потайной головкой Ø 3.5 мм

	Артикул №	VPE
Центровое сверло	F146035692	299
Запасное сверло Ø 2.7 мм	F146090561	299



СВЕРЛО ПО ДЕРЕВУ Ø 5 мм С РЕГУЛИРОВОЧНЫМ КОЛЬЦОМ

Предназначено для предварительного сверления отверстий под евровинты.

- Ø 5 мм
- Длина 75 мм
- С регулировочным кольцом

	Артикул №	VPE
	F146092594	501

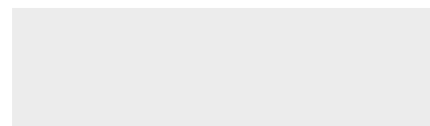
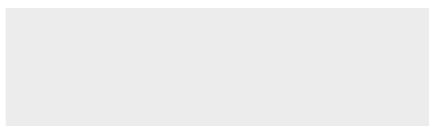
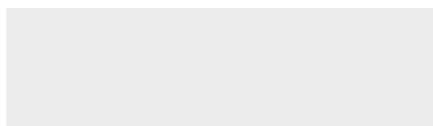


ШАБЛОН ДЛЯ СВЕРЛЕНИЯ SENSOMATIC

Для предварительного сверления отверстий креплений планок усиления на готовом корпусе или на незакрепленном дне и верхней полке под систему Sensomatic

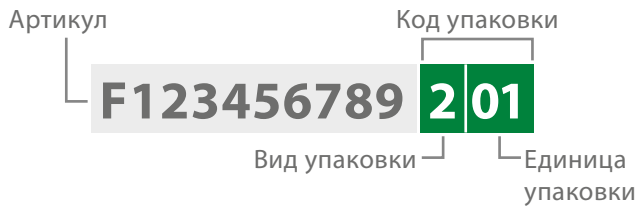
	Артикул №	VPE
	F146109850	299

УСЛОВНЫЕ ОБОЗНАЧЕНИЯ



КОД УПАКОВКИ

Расшифровка



ВИД УПАКОВКИ

Код	Расшифровка
1	PE (пакет, пленка или обвязка лентой)
2	Коробка
3	Многоразовая упаковка (коробка)
4	Многоразовая упаковка (различная тара)
5	PE (пакет, пленка или обвязка лентой) в коробке
6	Коробка в коробке
7	Коробка в различной таре
8	PE (пакет, пленка или обвязка лентой) в различной таре

ЕДИНИЦА УПАКОВКИ

Код	Единицы	Код	Единицы	Код	Единицы
01	01	23	100	45	800
02	02	24	120	46	900
03	04	25	125	47	1000
04	05	26	136	48	1100
05	06	27	140	49	1200
06	08	28	150	50	1500
07	10	29	170	51	2000
08	12	30	175	52	2200
09	14	31	180	53	2500
10	15	32	190	54	3000
11	20	33	200	55	4000
12	24	34	225	56	5000
13	25	35	240	57	6000
14	30	36	250	58	7000
15	35	37	275	59	8000
16	40	38	300	60	9000
17	50	39	400	61	10000
18	60	40	500	62	15000
19	70	41	550	63	20000
20	75	42	600	64	30000
21	80	43	700	99	X
22	85	44	750		

КРАТКИЙ ОБЗОР

Код VPE	Расшифровка
107	10 единиц в PE (пакет, пленка или обвязка лентой)
123	100 единиц в PE (пакет, пленка или обвязка лентой)
147	1000 единиц в PE (пакет, пленка или обвязка лентой)
201	1 единица в коробке
204	5 единиц в коробке
207	10 единиц в коробке
208	12 единиц в коробке
209	14 единиц в коробке
210	15 единиц в коробке
211	20 единиц в коробке
212	24 единиц в коробке
213	25 единиц в коробке
216	40 единиц в коробке
223	100 единиц в коробке
233	200 единиц в коробке
239	400 единиц в коробке
247	1000 единиц в коробке
299	X единиц в коробке
501	1 единица в PE (пакет, пленка или обвязка лентой) в коробке
507	10 единиц в PE (пакет, пленка или обвязка лентой) в коробке
511	20 единиц в PE (пакет, пленка или обвязка лентой) в коробке
513	25 единиц в PE (пакет, пленка или обвязка лентой) в коробке
517	50 единиц в PE (пакет, пленка или обвязка лентой) в коробке
533	200 единиц в PE (пакет, пленка или обвязка лентой) в коробке
607	10 единиц в коробке в коробке

ОПРЕДЕЛЕНИЯ

Единица	X штук/комплектов в определенной упаковке
Штука	X сортовых деталей (например, крепежных элементов)
Комплект	X различных деталей (например, рейлинг, держатель рейлинга, передний/задний, и заглушка по одной штуке, левая/правая)



GRASS GmbH
Movement Systems
Grass Platz 1
6973 Höchst, Austria
T +43 5578 701-0
F +43 5578 701-59
info@grass.eu



vionaro.com

Контакт:



Состояние данных: 03/2019
Последнюю версию каталога
вы найдете на нашем веб-сайте.