

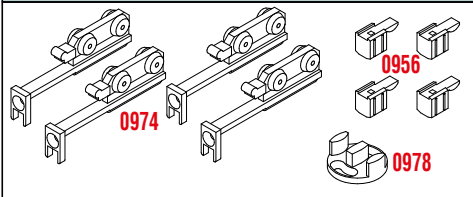
SERIE 900 Lo scorrevetro

SERIES 900 The sliding glass

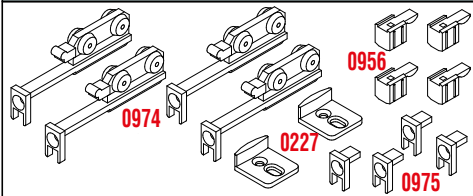


Sistemi scorrevoli per mobili / Sliding systems for furniture

KIT 0978-974 - MAX 15 KG



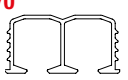
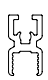

KIT 0227-974 - MAX 15 KG

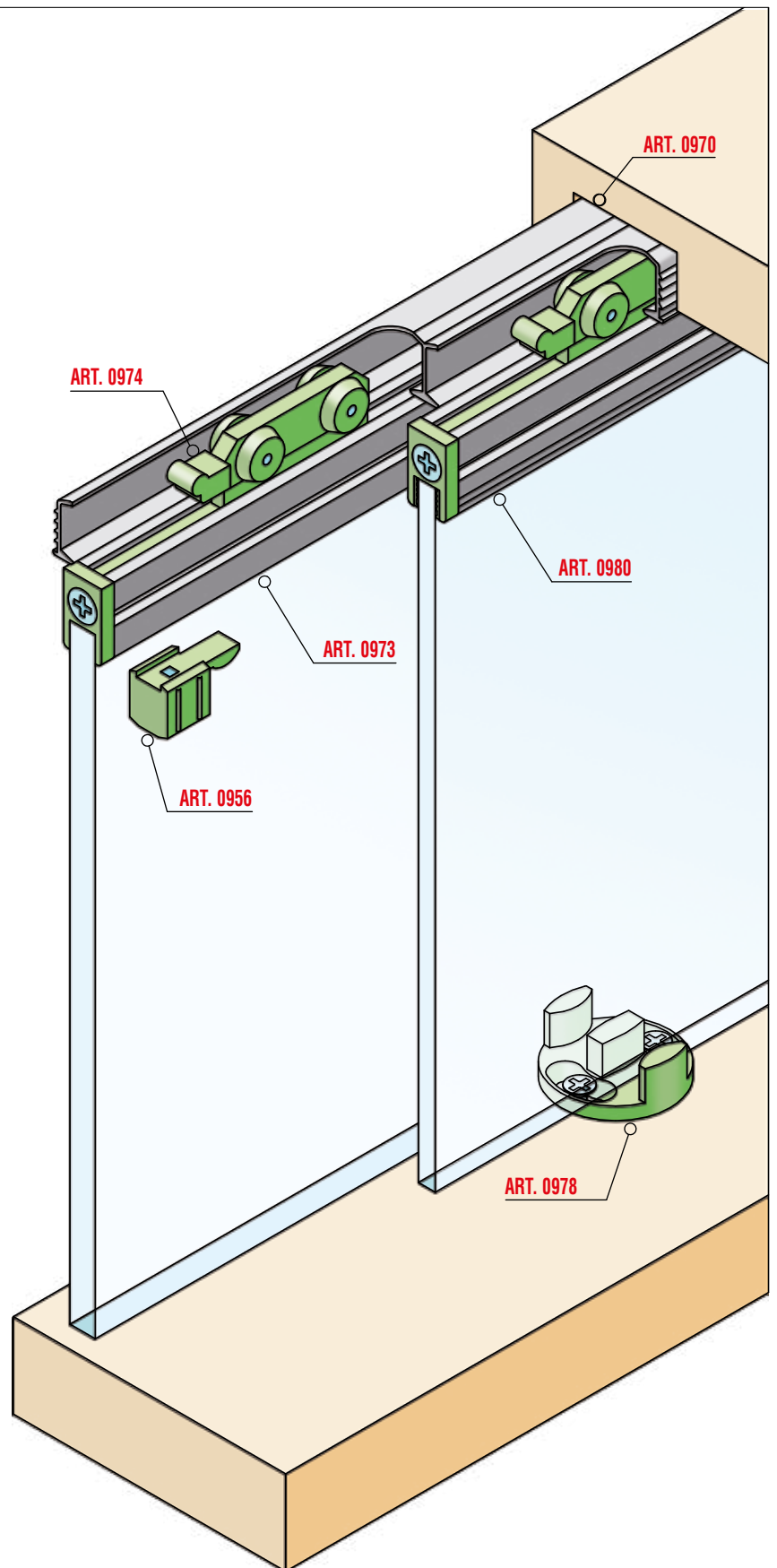


Legenda KIT / Kit Legend

0974	Carrello superiore <i>Upper truck</i>
0956	Fermo superiore <i>Upper stopper</i>
0978	Guida inferiore <i>Lower runner</i>
0975	Tappo inferiore per art. 0973-0980 <i>End plug for art. 0973-0980</i>
0227	Guida inferiore per art. 0973-0980 <i>Lower guide for art. 0973-0980</i>

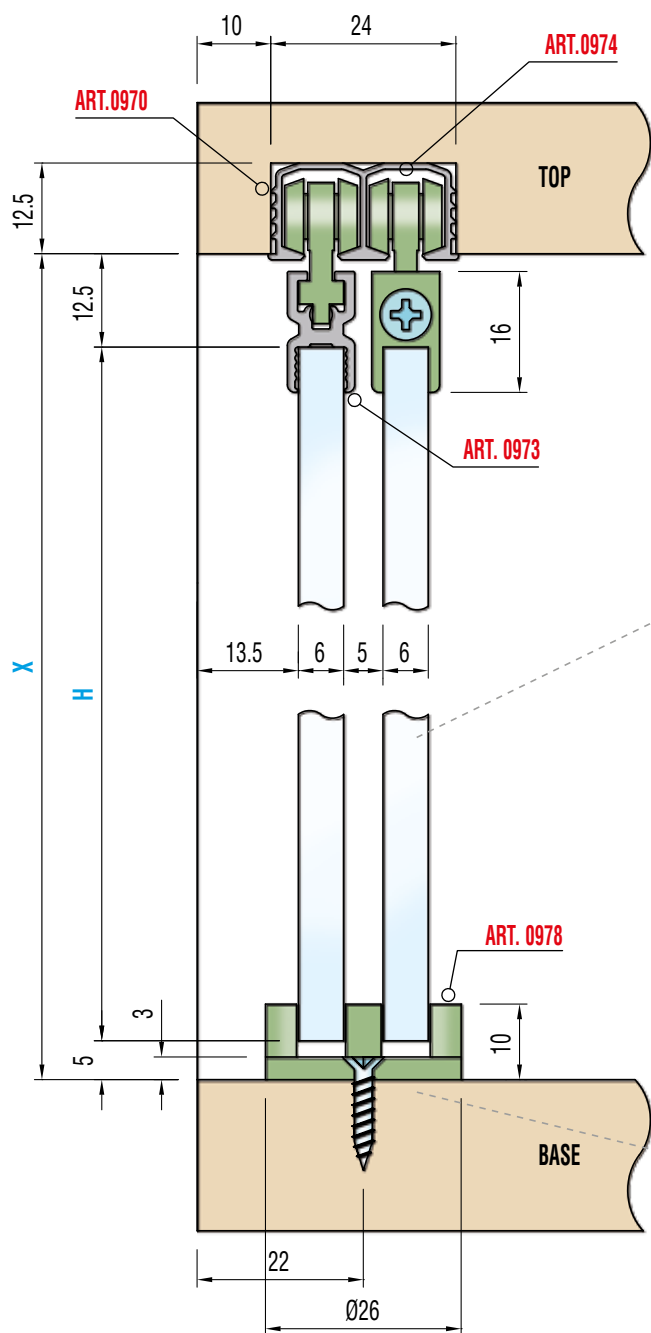
Legenda altri componenti *Legend other items*

0970		Profilo alluminio superiore <i>Upper aluminium profile</i>
0973		Profilo alluminio portacrystallo 6 mm. <i>Aluminium profile for 6 mm. glass door</i>
0980		Profilo alluminio portacrystallo 4 mm. <i>Aluminium profile for 4 mm. glass door</i>





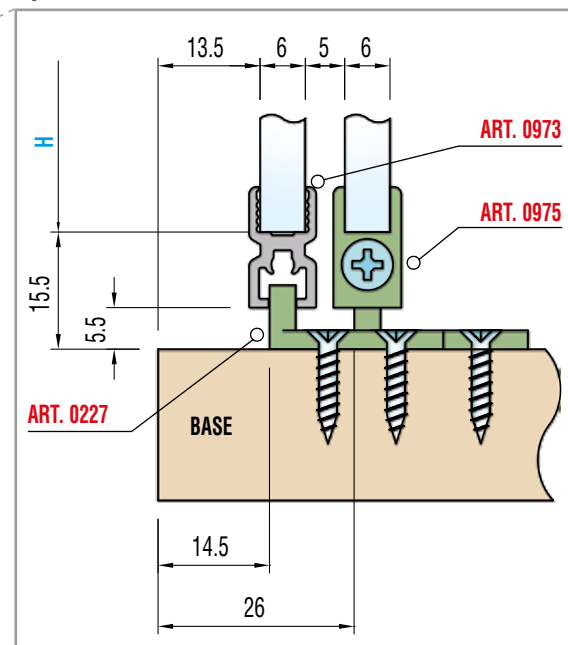
Sezione verticale / Vertical section



Peso massimo anta Kg. 15
Maximum door weight Kg 15

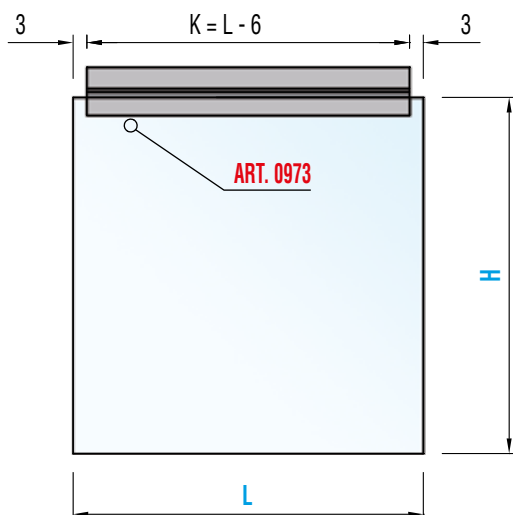
$H = X - 17,5$

Variante Special version

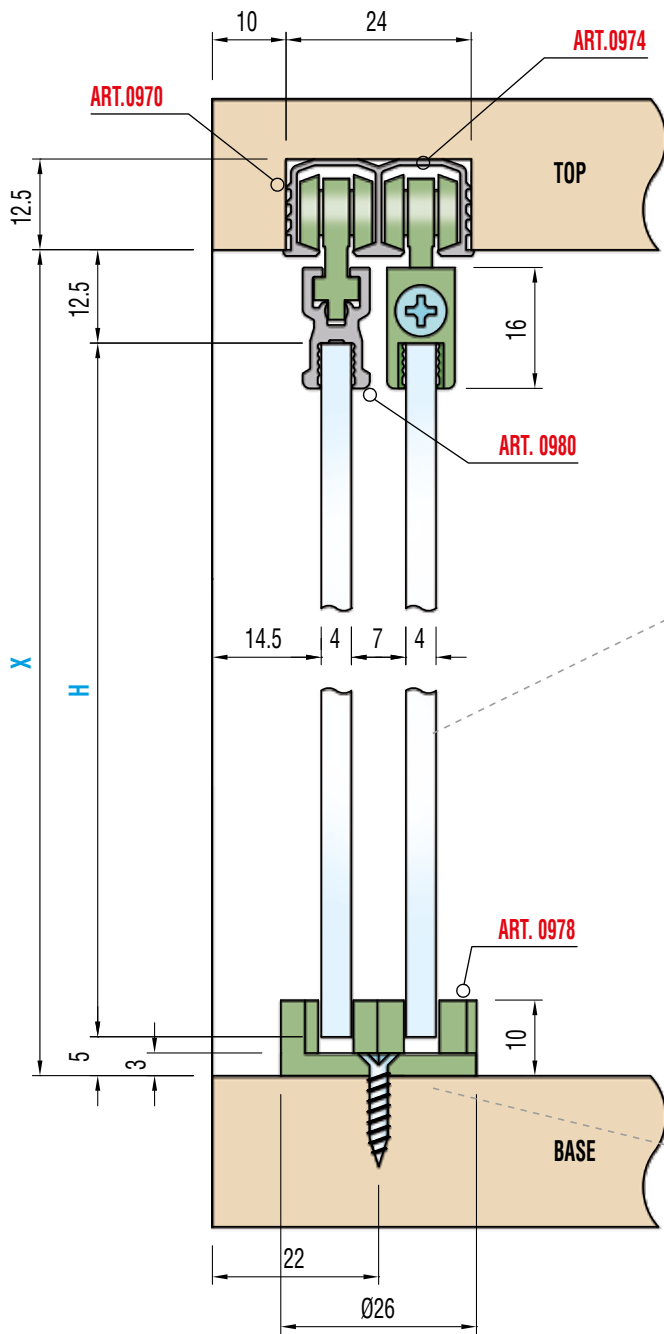


$H = X - 28$

Schema Foratura ante / Doors drilling



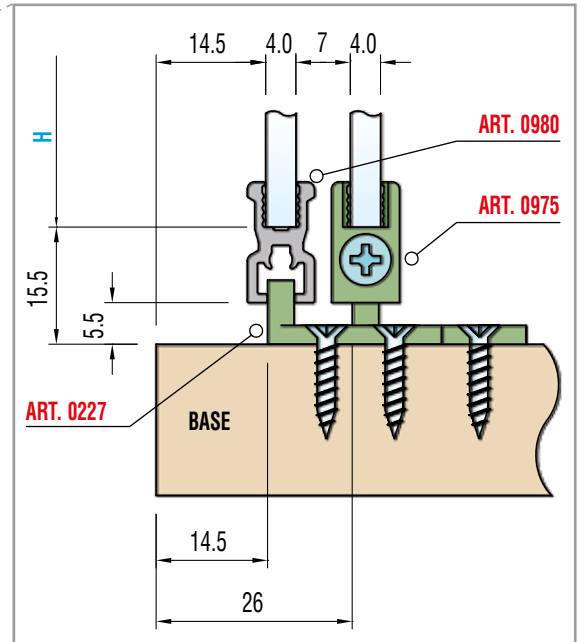
Sezione verticale / Vertical section



Peso massimo anta Kg. 15
Maximum door weight Kg 15

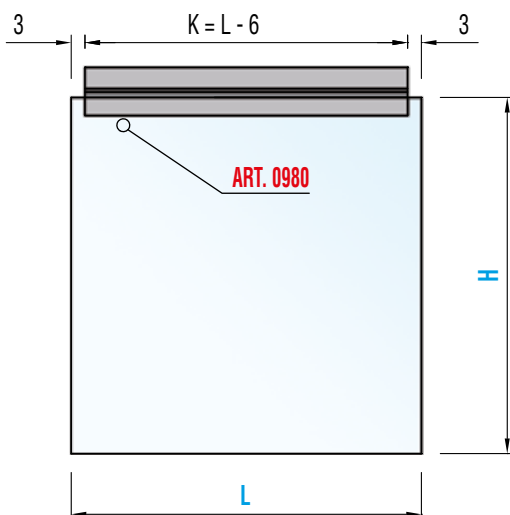
$H = X - 17,5$

Variante Special version



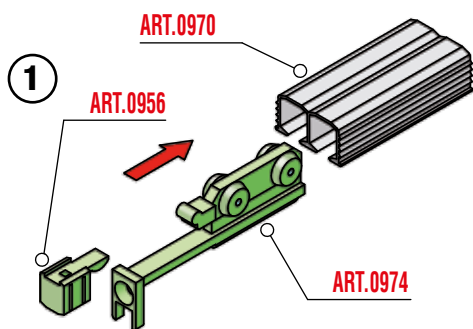
$H = X - 28$

Schema Foratura ante / Doors drilling





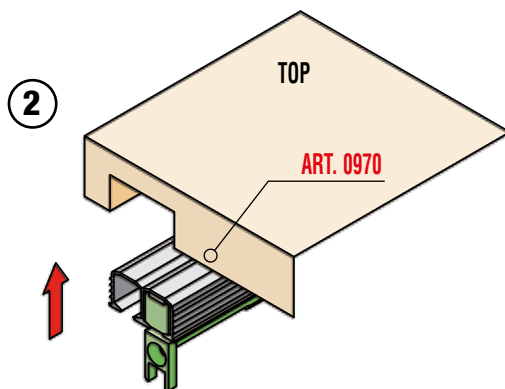
Schema di montaggio / Assembling



Inserire i carrelli superiori ART.0974 ed i fermi superiori ART.0956 all'interno del profilo ART.0970.

Insert the upper trucks, ART.0974, and the upper stoppers, ART.0956, into the profile, ART.0970.

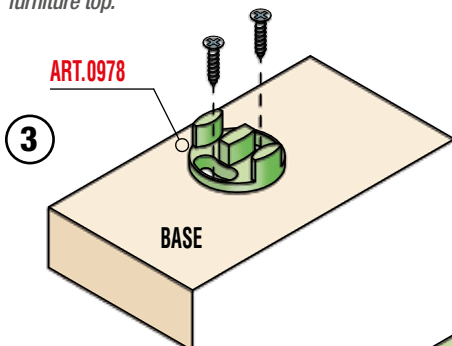
0970	Profilo alluminio superiore Upper aluminium profile
0956	Fermo superiore Upper stopper
0974	Carrello superiore Upper truck



Fissare il profilo ART.0970 nella sede precedentemente creata sul top del mobile.

Fit the profile, ART.0970, into its seat previously prepared in the furniture top.

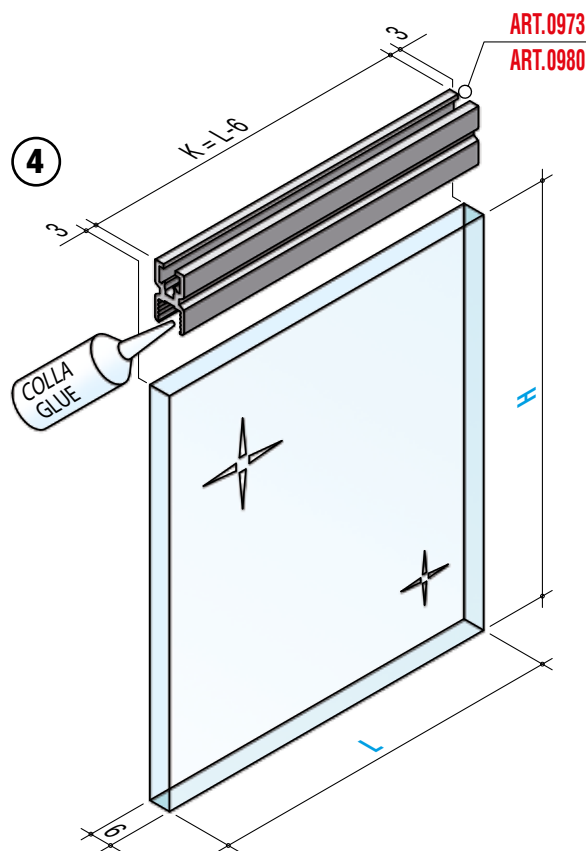
0970	Profilo alluminio superiore Upper aluminium profile
-------------	--



Avvitare la guida inferiore ART.0978 sulla base del mobile.

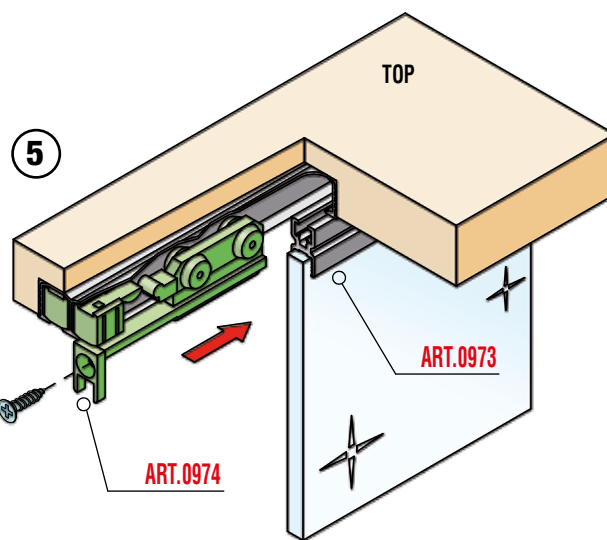
Screw the lower runner, ART.0978, to the furniture base.

0978	Guida inferiore Lower runner
-------------	---------------------------------



Preparazione ante / Doors preparation

0973	Profilo alluminio portacristallo
0980	Aluminium profile for glass door



Appoggiare la parte inferiore dell'anta sulla guida inferiore ART.0978. Inserire i carrelli superiori ART.0974 all'interno del profilo ART.0973 o 0980, precedentemente incollato sull'anta, ed avvitarli. Infine bloccare i fermi superiori ART.0956 nella corretta posizione.

Place the lower part of the door onto the lower runner, ART.0978. Insert the upper trucks ART.0974, into the profile, ART.0973 or 0980, previously glued to the door and screw. Then fix the upper stoppers, ART.0956, in their position.

0974	Carrello superiore Upper truck	0973	Profilo alluminio portacristallo 6 mm. Aluminium profile for 6 mm. glass door
-------------	-----------------------------------	-------------	--